

KURMANCÎ

rojnameya taybetî ya Enstîtuya kurdî ya Parîsê li ser pirsên zaravê kurmancî

*Min ev nivîsî ne ji bo sahibrewacan
Belkî ji bo biçûkêd Kurmancan*

Ehmedê Xanî
(Sedsala XVII)

Civîna Bihara 1993yan

Civîna sêzdehemîn ya li ser zimanê kurdî, zaravayê kurmancî, di navbera rojên 3-9 ê nîsana 1993-yan de li Swêdê, di xwendegeha Biskops Arnöyê de pêk hat.

Piraniya xalên bernamêya vê civînê, ji xalên domandina lêgerîna li ser termên rêzimanî, hiqûqî, leşkerî û

avahiyê pêk hatibû. Lê di gel vê jî, civîn di warê jîna civakî û rojane de, li ser peyvên tevn, nan û nanopêjiyê rawestiya. Xebata xwe ya li ser peyvên di kovarên *Ronahî* û *Hawarê* de domand. Herweha li ser ferhengoka Zargotina Kurdên Sûriyê xebitî. Ji bo civîna payîzê bernamêyek danî.

Em encamên civînê di vê hejmarê Kurmancî de belav dikin.

Hevalên ku beşdarî civîna bihara 1993 yan bûbûn, ev in :

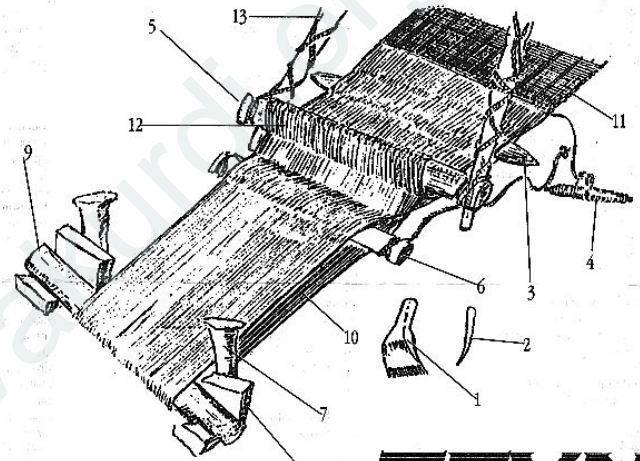
Elîşêr (Wan), Lutfî Baksî (Xerzan), Rojen Barnas (Diyarbakir), Muzafer Begzade (Şikakan), Hazim Kiliç (Hekarî), Hemîd Kiliçaslan (Mêrdîn), Mehmûd Lewendî (Qerej-dax), Kendal Nezan (Diyarbakir), Ferhad Pîrbal (Hewlêr), Zinar Soran (Dêrik), Mehmed Uzun (Siwêrek), Veysî Zeydanlî (Bidlîs), Zeynel-abîdîn Zinar (Batman), Reşo Zîlan (Agirî).

Amedekar : Elîşêr

TEVN -
DOKUMA TEZGAHI -
MÉTIER À TISSER -
WEAVING LOOM

1 - hepik, kerkît, kerpît, hepo
2 - pîj, pîjik
3- befs, bevsîk
4- masûr, tîrka tevnê

5- dargurd
6- paşgurd, davik, şiben
7- sing
8- pîk, piyik
9- tevnî
10- hevde
11- şilik, tevene
12- gurda tevnê
13- sêpê



TEVN

TERMÊN HIQÛQÎ

(IV)

Amadekar : Veysî ZEYDANLÎ

kurdi	tirkî	fransîzî	îngilîzî
guwah, şahid	tanık, şahit	témoïn	witness
guwahê çavkî	görgü tanığı	témoïn oculaire	ocular witness
guwahî, şahidî	tanıklık, şahitlik	témoïnage	witnessing, testimony
derhûd	kefil	caution, garant	guarantor
derhûdî	kefalet	caution, garantie	guarantee, guaranty
derhûdname	kefaletname	acte de caution	bail bond, letter of guarantee
noter	noter	notaire	solicitor, notary
deyn	1) borç, 2) alacak	1) dette, 2) crédit, prêt, créance	1) debt, claim, 2) credit, loan
deyndar	borçlu	redevable, débiteur, endetté	debtor, indebted
deyndêr	alacaklı	créancier, créditeur	creditor
kirê	kira	loyer, location	rent, rental

kirêdar	kiracı	locataire	tenant, renter, lodger
kirêdêr	kiraya veren	loueur	hirer out, renter out
xwedîmal	malik, sahip, mal mülk sahibi	propriétaire	owner, proprietor, landlord
deman	icar	affermage, location	letting, hiring out, leasing
deman kirin, bi deman girtin	icar etmek	affermer, louer	to let, to lease, to hire out
bicihanîn	icra	exécution, application	execution, carrying out
bi cih anîn	icra etmek	exécuter, appliquer	to execute, to implement, to carry out
gazî	celp	convocation	summons, summoning
gazî kirin	celp etmek	convoquer	to convoke, to summon
gazîname	celpname	assignation	written summons
vexwendin, n.	davet	invitation	invitation

F e r h e n g o k a

Zargotina Kurdên Sûriyê

Amadekar : Mahmûd LEWENDÎ

<i>kurdi</i>	<i>tirkî</i>	<i>fransîzi</i>	<i>ingilîzi</i>
şûrkêş : 1) şûrbaz, mêr- xasê şûr 2) piştîmêrê kesekî	1) iyi kılıç kullanan 2) fedâî	1) sabreur 2) personne prête à se sacrifier	1) swordsman 2) one ready to sacrifice oneself
kabok : çok, ejnû kefka kopal : kefika gopal	diz baston başı	genou pommeau ou poignée d'une canne	knee cane's knob
da qene : da qet ne bene gulîbir : porkur	hiç olmazsa yas nedeniyle örgüsü kesilmiş	au moins celle qui a coupé ses tresses pour porter le deuil	at least woman who has cut her plaits in mourning
dilê dêredêr : dilê birîndar û perîşan xêlî	yaralı ve perîşan gönül gelin duvağı	cœur brisé, en ruines le voile de la mariée	broken heart, ruined bride's veil
xundkar giregir	hünkar ileri gelenler	souverain, sultan notables, personnages importants	sovereign, sultan leading citizens, important public figures
rahiştin	tutmak, kapmak, kaldırmak	saisir, prendre	to take, to hold, to catch
rahiştin hev	kapışmak, güreşmek	lutter, s'en prendre l'un à l'autre	to get to grips (with), to wrestle
ban : jor li ban : li jor	yukarı yukarıda	haut, partie supérieure en haut	upper part, top above, overhead, upstairs

kulî, <i>n.m.</i>	yumak	flocon de laine, de coton	flock (of wool or cotton)
kuî, <i>n.m.</i>	çekirge	sauterelle	grasshopper
hêlik : hilik	bir tür yün	une sorte de laine, laine de qualité	a kind of wool ; high quality wool
kebar, kibar	sabah ezanı öncesi sala	prière récitée par le muezzin du haut d'un minaret avant l'appel précédant le lever du jour	prayer recited by the muezzin from top of minaret before the morning call announcing dawn
tavî	sağnak	averse, ondée	shower (of rain)
boşê devan	deve sürüsü	troupeau de chameaux	camels' herd
reyîvan : selwan, salwan	deve çobanı	chamelier, gardien du troupeau de chameaux	camel driver, cameleer
gome : kevirê mezin û	yerinden oynatılması	pierre lourde, difficile	heavy stone hard
giran ê ku ji ciyê xwe nalebite	güç ağır taş	à bouger	to move
ligligandin : bi lez badan	hızla çevirmek, döndermek	virevolter	to twirl around
ligligîn	şiddetle titremek	grelotter, claquer, tressaillir, frissonner	to shiver, to quake, to shudder
hewranî : herwanî	harmanî, bir cins aba	une sorte de cape	a kind of cape
cewr	yavru	le petit d'un animal ou d'un humain	the young, of an animal or a child
seklawî	bir cins asil at	une race de pur-sang arabe	a race of purebred arab horse
lîlandin	zılıgt çekmek, sevinç vermek için lilili çekmek	s'écrier; pousser des youyous de joie	to cry out
çengezêrîn	altın kanatlı	qui a des ailes en or	who has golden wings
kosemisîfî : kalmisîfî	bir kılıç türü	sabre égyptien	a kind of sword, Egyptian sword
xuşîn	hışırtı	bruissement, murmure	murmur, rustle, rustling, buzzing
çingîn	şingirtı	fracas	din
ereboşk : Erebe ne eşîr û	asılsız sıradan Arab	Arabe ordinaire qui n'appartient pas à une tribu	ordinary Arab, who does not belong to a tribe
bi serê xwe			
şengesiwar : siwarê	gözde süvari	cavalier émerite	skilled rider
jêhatî yê berbiçav			
nîvçe	1) orta 2) yarım	1) moyen 2) à moitié, demi	1) middle, mean 2) half
xêşim, xişim	toy, acemi, cahil	novice, inexpérimenté	greenhorn, inexperienced, novice
hilhatin	kalkmak, yükselmek	se lever, s'élever	to get up, to stand up, to rise
gutîl, gutle, kutle	kitle	masse	mass, crowd
hîzar, hêzar : cilê jina	1) çarşaf 2) patiska	1) tchador 2) batiste	1) women's outdoor overgarment 2) cambric
yê derve			
zirincî	kurşuni renk	gris plomb	lead colored, gray
sayî, sahî	açık (hava)	clair, pur, limpide	clear, limpid, pure
çiksayî, şîr sahî	apaçık (hava)	très clair, sans nuage	very clear, cloudless
hişkesayî	ayaz	froid intense des nuits claires	dry cold, frost on a cold night
temborî, temorîk,	kakül	accroche-cœur, boucle de	lock of hair, curl falling
temerî, temelî, poçax		cheveux qui tombe sur le front	on the forehead side lock
şêzer (zerê bi qahweyî, bi sorayî ve)	kula-sarı arası at donu	brun roux, louvet	russet, dun
xurmeyî	hurma rengi	couleur de date	color of date

ûçık, hûçık, hiçık, lewendî	kolun yen bağı	cordon de la manche des habits traditionnels kurdes	sleeve's string in the Kurdish traditional dresses
noqtaji, newqtaji, navteng, newqzirav	ince belli	qui a la taille fine	slim-waisted
ritam	sulu çamur, balçık	boue, bourbe	wet clay, mud
zingorî, zengarî	pasaklı	crasseux, sale	dirty, slovenly, filthy
pîq, çîq : hestiyê çepê	uyuk kemiği	fémur	femur, thighbone
yê teyrân, ji wî hestiyê qelûnê çêdikin			
miz (hilmek cixare)	çekim	bouffée	puff, drag
şevgêr : mêrxasê şevê	gece kahramanı	héros nocturne	nocturnal hero
hêwirîn	geçici konaklama, sığınma, bir yerde kalma, barınma	se poser, s'arrêter pour se reposer, percher	to stop, to rest, to perch
hêwirandin	barındırmak	abriter, accueillir	to shelter, to welcome
hêwirdar : kesê ku hêwirî ye	barınan kişi	qui s'est mis à l'abri	who has taken shelter
dernixûn : ber bi jêr,	yüz üstü	à plat ventre	face downwards
ser dev kirin, devûrû, deverû			
bilandin	mırıldanmak	fredonner	to hum
rêbar, rêbiwar	geçit	passage	passage, passageway, mountain pass
destevala : destvala	silahsız, eli boş	à mains vides, désarmé, démuni	empty-handed, unarmed poor, helpless
çabgan	cepken	sorte de veste qui ressemble au dolman	sort of jacket the sleeves of which are slit, leaving the arms free
qibûr	tabanca kılıfı	étui à revolver	holster
dilûl : cûreyek hêştirê	binek devesi	chameau de course	saddle camel
çîpzer e, beza ye			
şînok	bir çeşit eski tüfek	variété de fusil ancien	a kind of old rifle
berwac	bir cins tüfek	variété de fusil ancien	a kind of old rifle
îrc, arc	bambu, Hint kamışı	bambou	bamboo
vexwendin, l.	davet etmek	inviter, convier	to invite
nameya vexwendinê	davetname, davetiye	invitation, carte ou lettre d'invitation	written invitation, invitation card
misoger	kesin	définitif	definitive, final
misogerî	kesinlik	caractère décisif, certitude	decisiveness, certainty
misoger bûn	kesinleşmek	devenir définitif	to become final
misogerbûn	kesinleşme	le fait de devenir définitif	becoming definitive
misoger kirin	kesinleştirmek	rendre définitif	to make final, definitive
misogerkirin	kesinleştirme	action de rendre définitif	making final
misongerbûyî	kesinleşmiş	définitif, certain	definitive, certain
daxwaz	talep, istek	demande, requête	request, demand
daxwazname	dilekçe	requête écrite, pétition	petition, written request
daxwazkar	talebkâr	demandeur, requérant	applicant, suitor

<i>kurdi</i>	<i>tirkî</i>	<i>fransîzî</i>	<i>ingilîzî</i>
ejnû : çok	diz	genou	knee
kort, kortik, çal	çukur	fosse, trou, cavité	hole, pit, hollow, cavity
mirizindî	yaşayan ölü	mort-vivant	more dead than alive
berpeyî : pêşkêşiya ji bo mezinêkî	arz ve takdim	présent offert à un supérieur, à un seigneur, offrande	offering, present given, to a high official
berpeyî kirin	bir büyüğe sunum	présenter une offrande	to present an offering
bîstek : weşek, qasek	an, lahza	moment, instant	moment, instant
nifir	beddua	anathème, imprécation	curse, anathema, imprecation
dizdar	kale koruyucusu, kale komutanı	défenseur, gardien de forteresse	warden of a castle
peşilîn	dağılmak	s'effondrer, se disperser	to collapse, to fall down
qels	zayıf	faible, affaibli	weak, weakened
bêtêl	telsiz	sans fil	wireless
li xwe guhdar bûn	kendine bakmak	faire attention à soi, prendre soin de soi,	to take care of oneself
şewirîn	danışmak	consulter	to consult, to take advice
kutik : têjikê se, beraz an hirçan	köpek, domuz ya da ayı yavrusu	petit d'une chienne, d'une truie ou d'une ourse	young of a bitch, a sow or a shebear
kutikê se, cewrik	enik	chiot	pup, puppy
gurxenêk : seyê ku guran dixeniqîne	kurt boğan köpek	chien capable d'étrangler des loups	dog able to strangle wolves
gurêx	kurt köpeği, güçlü, kuvvetli gözü pek	chien dressé pour donner la chasse aux loups	dog trained to hunt wolves
serbend : serekê mufrezê	müfreze komutanı	commandant d'un détachement	commander of a detachment
banî jor	yukarı	en haut, partie supérieure	up, upstairs, upperpart
çêla yekî / tişteki kirin	birinden veya bir şeyden bahsetmek	parler de quelqu'un ou quelque chose	to talk about s.o or s.th.
çêl kirin	bahsetmek	mentionner, citer	to mention, to talk about
cihangîr	fatih	conquérant	conqueror
zirêç	kurşun	plomb	lead
nihît : teht	döşeme taşı	bloc de pierre, dalle de pierre	stone slab
fûrîn	fişkıma, kabarıp taşma	éruption	eruption
col, tevlihev	karişik, karma	mélangé	mixed
nijad, regez	ırk	race	race
boş	kesif, yoğun, kalabalık, bol	dense, abondant	abundant, dense, thick
venasîn	itiraf etmek, tanımak	reconnaître	to recognize
xwîl : xîl, xûz, xwar	eğri	courbe, oblique, courbé	bent, curved, inclined
ramedandin	yatırmak	coucher, étendre	to lay down, to spread out
ramedîn, xwe ramedandin	yatmak, uzanmak	se coucher, s'étendre	to lie down, to stretch out
zikişkî : serzik, serdev	yüz üstü	à plat ventre	face downwards
arsîm : zekem, persîv, helamet	nezle	rhume	cold, head cold

arsîmî bûn	nezle olmak	s'enrhumer	to catch a cold
bêpîvan	ölçüsüz	démesuré	excessive, inordinate
rajêr	tebaa, uyruk	ressortissant, sujet	subject, national
zêw	karnaval, şölen, şenlik	carnaval, kermesse	carnaval, popular feast
kûlî	sömürgelerde Hintli ya da Çinli işçi, hamal	coolie	coolie
riz, birinc	pirinç	riz	rice
zintarî	dizanteri	dysenterie	dysentery
bazdonek, pêbask	atlama taşı	Pierre saillante sur laquelle on s'appuie pour franchir un ruisseau	stepping-stone
xwe tê zer kirin	atlamak	sauter, se jeter	to jump
fêtkarî, fehêtkarî, şermezarî	utanç, mahcubiyet	honte, timidité, opprobre	shame, shyness
tertepêl	eski belge, arşiv	archives	archives
têvel	muhfelif, türlü, çeşitli	divers, varié	diverse, varied, various
berfende : şepe, aşit, herez	çığ	avalanche	avalanche
mirêk : neynik	ayna	miroir	mirror
xwînî	kan davalı, katil	assassin	assassin, murderer
şelp, şep	darbe, vuruş	coup	blow, knock
himbiz	sık	touffu, dense	tight, dense, thick
himbizî	sıklık	touffeur, densité	density, tightness, thickness
sergevaz	önder, lider	leader, dirigeant	leader
sergevazî	önderlik, liderlik	direction, qualité de leadership	leadership
veketin : vezelîn	uzanmak, yatmak	s'étendre, se tapir, s'allonger	to stretch out, to lie down
rêzik	gelenek	tradition, us	tradition, custom
talde, stare	sütne, barınak	abri	cover, shelter
rîp	hile	astuce, supercherie, tricherie	trick, cheating
varqilîn	kendine gelmek, farkına varmak	se rendre compte, remarquer	to become aware (of), to notice
dirêjî xwe kirin, êrîş kirin	hücum etmek, saldırmak	attaquer, mener une attaque	to attack, to make an assault
ji kerr ve dongî	sessizce sonuç, netice	discrètement résultat	discreetly, quietly result
tewş	abes, nâfile, saçma	vain, futile, absurde	futile, vain, absurd
tewşî	abeslik, saçmalık	futilité, absurdité	absurdity, futility, rubbish
tewşo-mewşo	saçma-sapan	futilités, absurdité, propos incongrus	incongruous talk, nonsense
hawik	deve semerî	bât du chameau	camel's packsaddle
boblat : bobelat	facia, musibet	calamité, désastre	calamity, disaster
gindirîn	yuvarlanmak	rouler, couler	to roll along, to flaw
sotebar, ardû	yakacak	combustible	fuel, combustible
kaztîn : nalîna seyan	köpek inlemesi	hurlement du chien	howling
perû : xelat	ödül, mükafat	prix, récompense	award, reward, prize
êrdim : herêm, navçe	yöre, bölge	région	area, region
qabqab	takunya	sabot (chaussure en bois)	clog, sabot
devî	çalı, çalılık, fundalık	buisson, petit bois	bush
pergal	düzen, nizam	ordre, système	order, system
gastîn : meydan	meydan	place	square
xwe çengî kirin	saldırmak, hücum etmek	s'en prendre à, attaquer	to make an assault on, to attack

xwe di ser..... re	üzerinden atlamak	sauter par dessus de.....,	to jump (over)
çeng kirin		enjamber	
çelîxt : çelî	taşlı, kayalı dağ çıkıntısı	éminence pierreuse	stony knoll
bêhtir, bêtir	daha fazla	davantage, plus	more
stîrîh, şax, qoç, qiloç, strû	boynuz	corne	horn
çîtik kişandin	kura çekmek	tirer au sort, conscrire	(1) to draw lots (2) to draft
şerde	terbiye, adab	éducation	éducation
dama	hüzünlü, üzgün, düşünceli	triste, pensif	thoughtful, sad, gloomy
zinhar	sakın	gare, prenez garde	beware, take care
kem	burnu kesilmiş, kabahatlı	fautive, dont le nez est coupé	at fault, guilty woman whose nose is cut as punkshment
seng : sengînî, giranî	ağırlık	poids	weight
bi seng : sengîn, giran	ağır	lourd, pesant	heavy
sengîn / sengandin	tartmak	peser	to weigh
çel	yüksek sarp kaya	rocher élevé et abrupt	high steep rock
bizav	hareket	mouvement	move, movement
binas	neden, müsebbib	cause, responsable	cause, motive

F e r h e n g o k a

HAWARÊ

Amadekar : Mehmed UZUN

<i>kurdî</i>	<i>tirkî</i>	<i>fransîzi</i>	<i>ingilîzi</i>
serxwerabûn :	ayaklanma	insurrection,	uprising,
raperîn, serîhlanîn		soulèvement	insurrection
keçebav : keça bi esl	asıl kız	fille noble, de belle lignée	girl of noble origin
pîpok	cam	vitre	glass, pane, window
qulêr : qulqulkî	göz göz delikli	poreux	all holes, porous
pow : hevde	örü	trame	woof, weft
germandin	ısıtmak	chauffer	to heat
rikrikandin	çatırdatmak	claquer	to clatter
dijûn : çêr	küfür	juron, injure, blasphème	curse, insult, blasphemy
rojanî : yewmiye	yewmiye, gündelik	salaire journalier	daily pay, day's wages
bilêvkirin	telafüz	prononciation	pronunciation, spelling
hingur	alaca karanlık	clair-obscur, pénombre	twilight, half-light
dahaî	gelecek	avenir	future
nihirandin, nihirîn	mırıldanmak	fredonner	to hum
mehdik : landik, dergûş	beşik	berceau	cradle
parîz	park, bahçe	parc, jardin	park, grounds, garden
bûm : kund	baykuş	hibou	owl
kevanjen	1) okçu, 2) hallaç	1) archer, 2) cardeur	1) archer, 2) woolfluffer who works with bow
solîn	çiçek bahçesi	parterre de fleurs	flower bed, flower garden
rêl	orman	bois	wood

N an û nanpêjî

Amadekar : Zinar SORAN

kurdî	tirkî	fransîzî	îngilîzî
ard, ar, arvan	un	farine	flour
hevîr	hamur	pâte	dough, pastry, batter
girik	hamur topaği	boule de pâte	roundish lump
hevîrtirş	maya	levain, levure	leaven, yeast
kapek	kepek	son	bran
nanpêj	ekmek pişirme ustası, fırıncı	boulangier	baker
nanpêjî	ekmek pişirme ustalığı, fırıncılık	métier de boulangier	bakership
nanfiroş	ekmekçi	vendeur de pain, boulangier	breadseller, baker
nanfiroşî	ekmekçilik	commerce de pain, boulangerie	breadselling
nanê sêlê	sac ekmeği	pain cuit sur une plaque de tôle	bread baked on metal sheet
nanê req/rikak ; nanê sêlê yê hişk, pişt re avê lê dikin û dixwin	kuru sac ekmeği	<i>nanê sêlê</i> sec qu'on conserve et qu'on trempe dans l'eau pour manger	dried <i>nanê sêlê</i>
nanê şikeva	mayasız ekmeğ	pain sans levain	unleavened bread
şilekî, şilikî, kumik	gözleme	crêpe	pancake
nanê hilatî	mayalı ekmeğ	pain au levain	leavened bread
xewre	bir çeşit börek	sorte de galettes des rois	sort of twelfth night cake
lewaş	yufka ekmeğ	fine galette de pain	thin flat cake
perxaç, kadesûr :	peynirli ekmeğ,	feuilleté au fromage	flaky pastry
nanê bi penêr	pohaça		
zilopî, zengilok	tulumba tatlısı	sorte de pâtisserie arrosée de syrop	sweet made of pastry soaked in syrup
kuliçe	çörek	brioche	round cake or loaf
pişrûk : 1) hevîrê ku baş nehatiye histiran, 2) her- riya ku baş li hev ne ketiye	1) az yoğrulmuş hamur, 2) az karıştırılmış çamur	1) pâte mal pétrie, 2) glaise peu mélangée	1) badly kneaded dough 2) badly mixed clay
hestîf	baş tarafı geniş olan ve ekmeğin tandır ya da fırından çıkarılmasında kullanılan demir	spatule servant à détacher le pain du four et à l'extraire	spatula to take the bread out of the oven
tenûr	tandır	four à pain en glaise	earthenware oven
mişûd, rûhevîrk : potê ku davên ser hevîr	hamur örtüsü	tissu couvrant le pétrin	towel covering dough
zendik, milik	kolluk	manchon, protège-bras	muff, oversleeve
bermilk	kollu tandırcı önlüğü	chemise de protection des femmes faisant cuire le pain	shirt protecting women when baking bread
destik, tetik	tutacak	gant de cuisine	oven glove
mezreke, mezkere,	üzerine bir çaput sarılarak hamurun tandıra yapıştırıl- masında kullanılan geniş bir tahta parçası	spatule en bois enrobée de tissu servant à appliquer le pain sur la paroi du four	wooden spatula covered with a cloth used to put bread in the oven

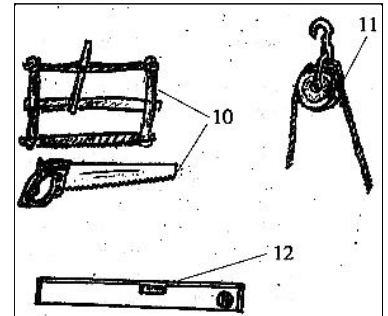
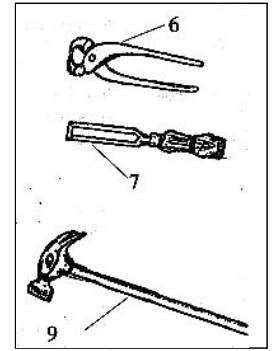
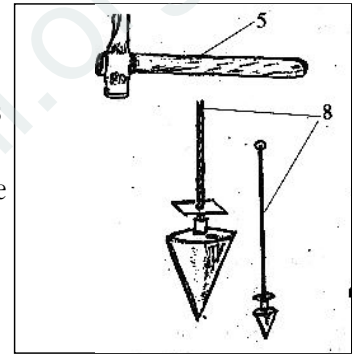
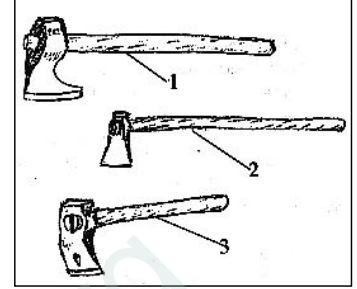
pêşmal, berkoş, bervank, mêzerönlük		tablier	
ardû, awirdû	yakacak	combustible	apron, fuel
sêl	sac	plaque de tôle pour faire cuire du pain	thin metal plate for baking bread
tîr, tîrik	ince oklava	rouleau fin à pâtisserie	thin rolling-pin
şapik, şûpik, kirtnak, kirdanek, darkilor, dûx	merdane oklava	rouleau de pâtissier	rolling-pin
tifik	ocak	foyer, âtre	furnace, fireplace
pelgez, maşik	maşa	pincette	tongs, pliers
qursik : xwarineke	hamur ve yumurtadan	beignet	doughnut, fritter
kurdî; hevîr û hêk	yapılıp yağda kızartılan		
û rûn bi çemçik an	bir cns börek		
heskê dixin nav			
rûnê qijirandî			
qerisok : nanê ji arvanê	mercimek unundan	pain fait de la farine	bread made with
nîskan çêkirî	yapılan ekmek	de lentilles	lentil flour
hevdel, pelok, pilor,	bulamaç	bouillie à base de farine	thick soup made with flour,
pelûl : rûn + ard + şerbet		et du raisiné à l'usage	butter and syrup
an dims (mot, doşav),		des parturientes ou	or raisiné for
ron e û didin jinên		des personnes édentées	parturients or
ku nû zarok anîne yan jî			toothless people
kesên ku diranên wan nîn in.			
helawî : helawa arvan	un helvası	halva de farine	sweet prepared with
			flour, butter and sugar
bist	şiş	brochette	skewer
çelak: şîşa tenûrê	tandır şişi	tisonnier du four	oven's poker
arkolk: şîşa ber tifikê	ocak ya da mangal şişi	tisonnier	poker

kulor : nanê gilover ê ku nava wî qûl e	mirtoxe, xwerîs : xwarineke kurdî ye. Arvan di rûnê qijirandî de qenc sor dikin û dixwin. Ard + rûn + xwê.
girde, qalın : nanê gilover ê stûr.	biçirk : ji hevîrê şikeva girikên piçûk çêdikin û di nav rûn de diqijirînin
tertepe : nanek ji lewaş stûrtir ji girde teniktir e.	pispisok : av + rûn + nan + biharat + pîvaz
toxavk : toyê ku bi ser şîr dikeve	xebîs : ard + rûn + şekir (mirtoxe + şekir)
rûxavk : kefa ku bi ser rûnê kelandî dikeve	kincirok : ardxavk + hêk
ardxavk : ardê ku bi ser mixilê dikeve	loq : hevîrê pişrûkî, bi hevîrî didin dewar û hespan
sorgulka ard : li hin herêman ardxavk xwarinek e ji ardê di nav rûn de qijirandî çêdibe ; carna gûz jî dixin navê.	kût, pato, tapan, tapo : nanê kapekê an yê ji tenûrê ketî ku didin seyan
xavik : tiştê ku di kelandin an bêjinkirinê de bi ser xavikê (melesê) de dikeve, diavêjin yan jî bi awayekî din bi kar tînin.	kelexank
hevrişk : nanê genimî yê tenûrê û germ ku di nav rûn de hûrkiñ. Xwarineke kurdî ya kevn e. Nanê germ + rûn.	xacîgat, xacirgan
	çitik : darikê qurayê
	ava boş, daristana boş, milkê boş.

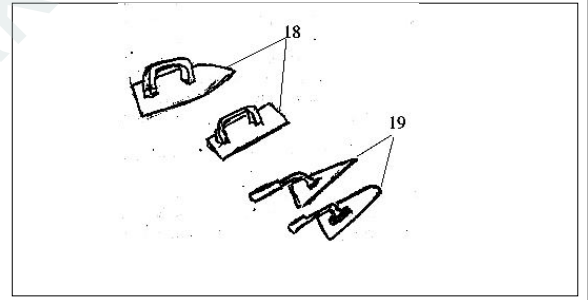
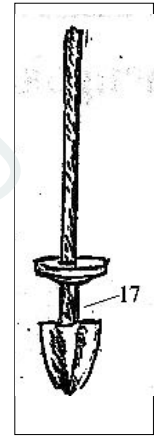
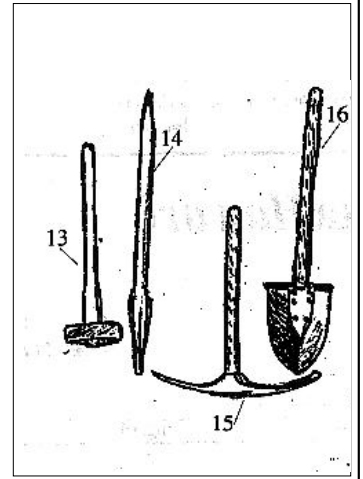
Avahî û alavên avahiyê

Amadekar : Hemîd KILIÇASLAN

kurdi	tirkî	fransîzî	ingilîzî
kox	kulûbe	cabane, hutte	hut, cabin, shed
pang : xaniyê	üstü açık yapı	construction sans toit	building or house which has not a roof
servekirî			
pag	üstü kapalı hayvan barınağı	1) écurie, 2) étable	1) stable 2) cowshed
kolik, pîng, pînik, koxik, kox	kümes	basse cour	poultry house
mendere, dutebeq, duqat	iki katlı ev	maison à étage	two story house
bêla	duvarları çitlerden örülü içi dışı sıvalı yapı	construction dont les murs sont faits de tiges ou branchages	house whose walls are made of stalks or branches
koşk	köşk	pavillon, palais	pavilion, villa, palace
seray	saray	palais	palace
kax	saray	palais	palace
qesr	saray	palais	palace
ta, qat, tebeqe, taq	kat	étage	floor, story
ode, mezel, jûr	oda	chambre	room
odeya rûniştinê	oturma odası	salle de séjour	living room
odeya nivistinê	yatak odası	chambre à coucher	bedroom
an razanê			
odeya xwarinê	yemek odası	salle à manger	dining room
mêşevang, mêşildan	arı kulübesi, kovanların bulunduğu sundurma	appentis où l'on range les ruches	lean-to where the beehives are stored
bakêş	havalandırıcı	aspirateur, ventilateur	aspirator, ventilator, fan
bakêşî	havalandırma	ventilation	ventilation
destşok	lavabo	lavabo	washbasin
çişok	çamaşırhane	buanderie	washhouse, laundry
serşok, hemamok	banyo	salle de bains	bathroom
avdestxane, destavxane, avrêjxane, daşir	tualet, yüznumara	toilette	toilet, wc
holik, kepir, çardax	çardak	treille, tonnelle	trellis, bower
qalib	kalıp	moule	mould, matrix
rende	rende	rabot	carpenter's plane
xeşeb, simok, simtek, nojek	matkab	perceuse	drill



1 - bivir, balte	balta	hachette	axe, hatchet
2 - tevrik	çapa	hove, binette	hoe
3 - tevşo, tevşî, tevşû	keser	herminette	adze
4-5 - çakûç	çekiç	marteau	hammer
6 - gaz, kelbetan	kerpeten	tenailles	pincers, tongs, nippers
7 - îskarpîn, eskene	yontma kalemi	ciseau	chisel
8 - şaqûl	çekûl	fil à plomb	plumb line
9 - kuling			
10 - birek, mişar	testere	scie	saw, handsaw
11- çirik	çirkrik	rouet, treuil	spinning wheel, pulley
12- tereziya avê, terazûya avê, mêzîna avê	su terazisi	niveau de maçon	carpenter's level
13- geran, zomp, balyoz, mirc	balyoz	casse-pierres	sledge hammer
14- qerase, lihaze, çilmêre, lomb	kaldıraç	levier	lever
15- kuling, tevr	kazma	pioche	pickaxe
16- bêr	kûrek	pelle	shovel
17- mer	bel	bêche	spade
18- mala, malî, kefik	mala	truelle	trowel
19- kevçî, kevçik	siva malasî	truelle de plâtrier	plasterer's trowel
20- girgirok, xirxirk, erebeya destan	el arabasî	brouette	wheelbarrow



Peyivnasî

Bêdirok

Satîla ji lastîkê çêkirî. Ji rûsî VEDRO (*Vêdro* tê xwendin); *satîl* tê, di hin navçeyên Kurdistana bakur de tê bi kar anîn.

Sênî

Peyveke îranî ye; bi guhartinên biçûk ên bilêvkirinê di farisî, belûcî û zimanên îranî yên din de jî heye. Faris vê peyvê *sînî* telafûz dikin. Di hin navçeyên Kurdsitanê de jî sênîyê re *berkêş* dibêjin.

Şekir

Peyveke hindo-ewropî ya gelekî kevn e. Di sanstkrîtî de *sarkara* an *saxara* ji zilê kû jê şekir çêdibe re dibêjin. Ev peyv di dema Yewnanistana kevnare de bi teşeyê *sakxaron* ketiye yewnanî, di latînî de bûye *saccharum* (sakxarum). Teşeya farisî ya peyvê *şeker* e û nêzî ya kurdî ye. Îngilîziya vê peyvê *sugar* e û *şûgir* tê bi lêv kirin. *Şeker-dank* ji derdanê ku şekir dixinê re dibêjin.

Rende

Peyveke îranî ye; reha wê ya farisî *rendûden* bi mana rast kirin, *kotin* e.

Termên rêzimanî

(V)

Amadekar : Rojen BARNAS

<i>kurdi</i>	<i>tirkî</i>	<i>fransîzî</i>	<i>îngilîzî</i>
hevoksazî	sözdizimi	syntaxe	syntax
rewş	durum, hal	état	state
rewşa binavkirî	belirlilik durumu	état défini	definite state
rewşa nebinavkirî	belirsizlik durumu	état indéfini	indefinite state
bikaranîna awayan	durumların kullanımı	emploi des cas	use of the cases
awayê navkî	yalın durum	nominatif	nominative
awayê bangkî	seslenme durumu	vocatif	vocative
awayê tewandî	eğik durum	cas oblique	oblique case
rewşîn	durumsal	circonstancier	adverbial
awayê cihkî	yersel durum	cas locatif	locative case
awayê pêveberî	yüklemselel durum	cas attributif	predicative case
pêveberî	yüklemselel	attributif	predicative
peywendî	ilişki, bağılantı	relation	relation
pêvekirin	ekleme	annexion	annexation
peywendîya pêvekirinê	eklenme bağılantısı	rapport d'annexion	annexation relation
peywendîya çawahiyê	niteleme bağılantısı	rapport de qualification	qualification relation
diyargîn	belgeç (öz sıfat)	épithète	attribute
diyargînên têkel	karmaşık belgeçler	épithètes complexes	complex attributes
pêvenişt	koşuntu	apposition	apposition
kirde	özne	sujet	subject
pêveber	yüklem	attribut	complement
têrker	tümleç	complément	object
têrkera yekser	düz tümleç	complément direct	direct object
têrkera neyekser	dolaylı tümleç	complément indirect	indirect object
tişte	nesne	objet	object
têrkera rewşîn	durumsal tümleç	complément circonstancier	adverbial phrase
têrkera yekser a lêkerê	dolaysız fiil tümleci	complément direct de verbe	direct object verb
têrkera neyekser a lêkerê	dolaylı fiil tümleci	complément indirect de verbe	indirect object verb
têrkera navdêrê	isim tümleci	complément de nom	possessive phrase
têrkera daçekê	edat tümleci	complément de préposition	propositional phrase
hevok	cümle	phrase	sentence
hevoka pirsiyarkî	soru cümlesi	phrase interrogative	interrogative sentence
hevoka baneşanî	ünlem cümlesi	phrase exclamative	exclamatory sentence
hevoka sereke	temel cümle	proposition principale	main clause
hevoka pêreyî	yan cümle	proposition secondaire	subordinate clause
hevokên pêreyî yên	ad ve sıfat yan cümleleri	propositions nominales	nominal and adjectival

navdêrî û rengdêrî		et adjectives	clauses
hevokên pêreyî	tümleyici yan cümleler	propositions complétives	substantival clauses
yên temamker			
hevokên pêreyî	bağıntılı yan cümleler	propositions relatives	relative clauses
yên peywendiyê			
hevokên pêreyî	durumsal yan cümleler	propositions circonstancielles	adverbial clauses
yên rewşîn			
hevoka temamker	tümleyici cümle	phrase complétive	substantival phrase
hevoka têkel	karmaşık cümle	phrase complexe	complex clause
hevcih	başka bir sözcüğe köken yada biçim bakımından benzeyen sözcük	paronyme	paronym
ahenga deman	zamanların uyumu	concordance des temps	sequence of tenses
ahenga raweyan	kiplerin uyumu	concordance des modes	sequence of moods

— dawî —

	NUQTEŞANÎ / XALBENDÎ	NOKTALAMA İŞARETLERİ	PONCTUATION	PUNCTUATION
.	nuqte, xal	nokta	point,	full stop, period
,	bihnok	virgül	virgule	comma
?	pirsnîşan, nuqtepirs	soru işareti	point d'interrogation	question mark
:	nuqtecot	iki nokta üstüste	deux-points	colon
;	nuqtebihnok	noktalı virgül	point-virgule	semicolon
()	kevane	parantez	paranthèse	parenthesis, bracket
[]	koşebend	köşeli parantez	crochet	square brackets
" "	dunik	tırnak işareti	guillemet	inverted comma, quotation mark
_	xêzik	çizgi	ligne	line
-	bendik	tire	trait d'union	hyphen
!	bangnîşan	ünlem işareti	point d'exclamation	exclamation mark
(...)	sênuqte	üç nokta yanyana	point de suspension	suspension points
(--)	dubendik	çift çizgi	double-tiret	double-dash
	xistina nav dunikan	tırnak içine almak	mettre entre guillemets	to put in quotation marks
	xistina nav du kevaneyan	paranteze almak	mettre entre parenthèses	to put between brackets
	kevane vekirin	parantez açmak	ouvrir une parenthèse	to open the brackets
	kevane girtin	parantezi kapatmak	fermer la parenthèse	to close the bracket