

ZigZag [ⓘ] p. 512



ZigZag 835 ↓ x 500 ↔ Z8
Couleur : Gold Gloss

Kit de raccordement : Vanne intégrée thermostatique, vanne angulaire, gauche, chrome
Rosette de masquage intégrée, chrome
Kit résistance SKT 4, chrome
Patère ZIP V 30, chrome
Tête thermostatique SLIM chrome





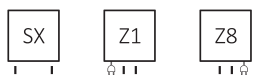
ZigZag 1545 \updownarrow x 500 \leftrightarrow SX | Metallic Red |
Kit de raccordement : Vanne intégrée ther-
mostatique avec tube d'immersion, vanne
angulaire, droit, chrome | Kit résistance SOA,
chrome | Tête thermostatique SLIM chrome



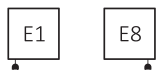
Couleur inclus dans le prix

Design : Jacek Ryń

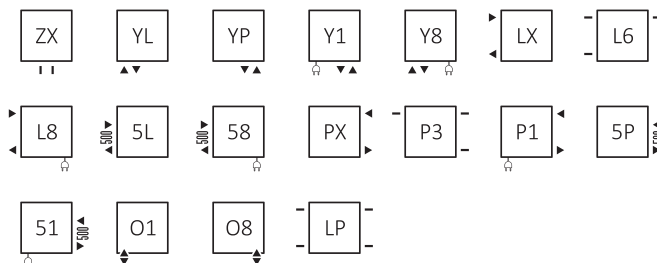
Raccordements :



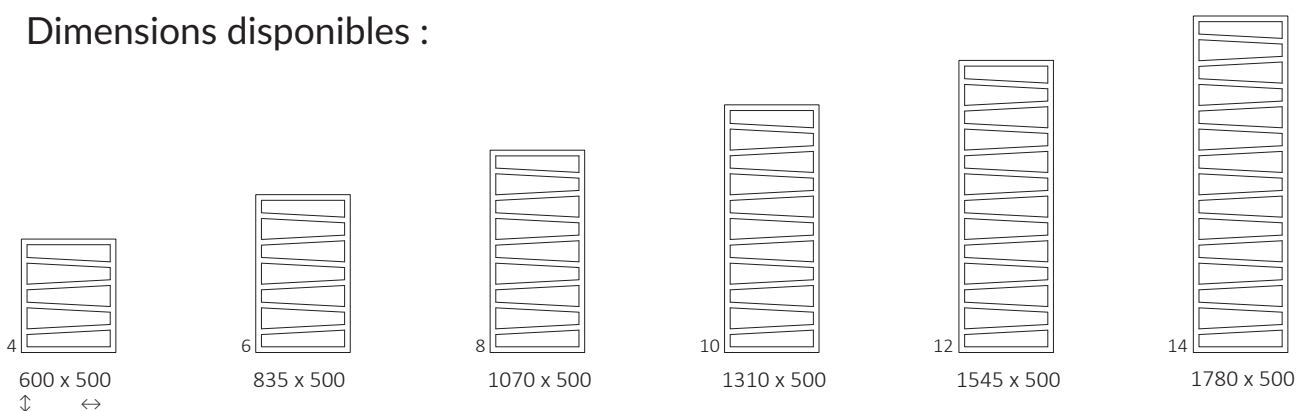
Version Électrique voir page 517.



Autres types de raccordement possibles :



Dimensions disponibles :



Données techniques :

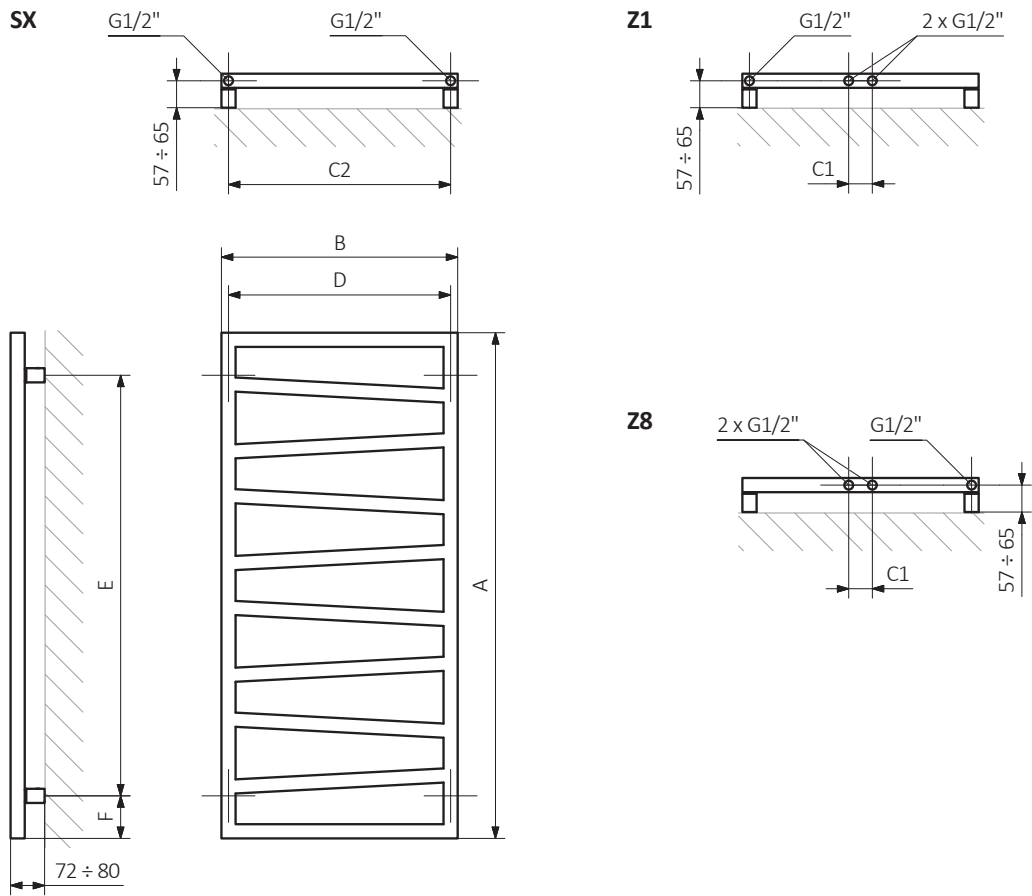
Pression du travail : 1000 kPa Température maximale de travail : 95°C

A ↓ [mm]	B ↔ [mm]	C1 [mm]	C2 [mm]	75/65/20°C [W]	55/45/20°C [W]	☺ [W]	D [mm]	E [mm]	F [mm]	H [dm²]	📖 [kg]	Code produit <small>(Code de configuration p. 655)</small>
Peinture époxy												
600	500	50	470	248	134	300	470	420	90	2,77	5,07	WGZIG060050
835	500	50	470	320	172	300	470	655	90	3,74	6,86	WGZIG083050
1070	500	50	470	406	218	400	470	890	90	4,72	8,64	WGZIG107050
1310	500	50	470	490	263	500	470	1130	90	5,70	10,44	WGZIG131050
1545	500	50	470	581	311	600	470	1365	90	6,67	12,23	WGZIG154050
1780	500	50	470	627	335	600	470	1600	90	7,65	14,01	WGZIG178050
Chrome												
600	500	50	470	174	94	200	470	420	90	2,77	4,90	WGZIG060050
835	500	50	470	224	120	200	470	655	90	3,74	6,60	WGZIG083050
1070	500	50	470	284	153	300	470	890	90	4,72	8,40	WGZIG107050
1310	500	50	470	343	184	400	470	1130	90	5,70	10,10	WGZIG131050
1545	500	50	470	407	218	400	470	1365	90	6,67	11,80	WGZIG154050
1780	500	50	470	439	235	400	470	1600	90	7,65	13,50	WGZIG178050

Nous vous recommandons : Ensemble thermostatique pour les raccords ZX, Z1, Z8



Rosette de masquage intégrée



A - hauteur B - largeur C1-C5 - écartement des raccords D - écartement des consoles en horizontal E - écartement des consoles en vertical F - distance de l'axe de la console inférieure au bord inférieur du collecteur

Tube :

