

Retro S



Couleur inclus
dans le prix



Retro S 1245 ↑ × 504 ↔ AX
colour : Sparkling Grey

Kit de raccordement : Ensemble de réglage angulaire STAR, chrome
Rosace de masquage, chrome



TERMA
SINCE 1930



Retro S



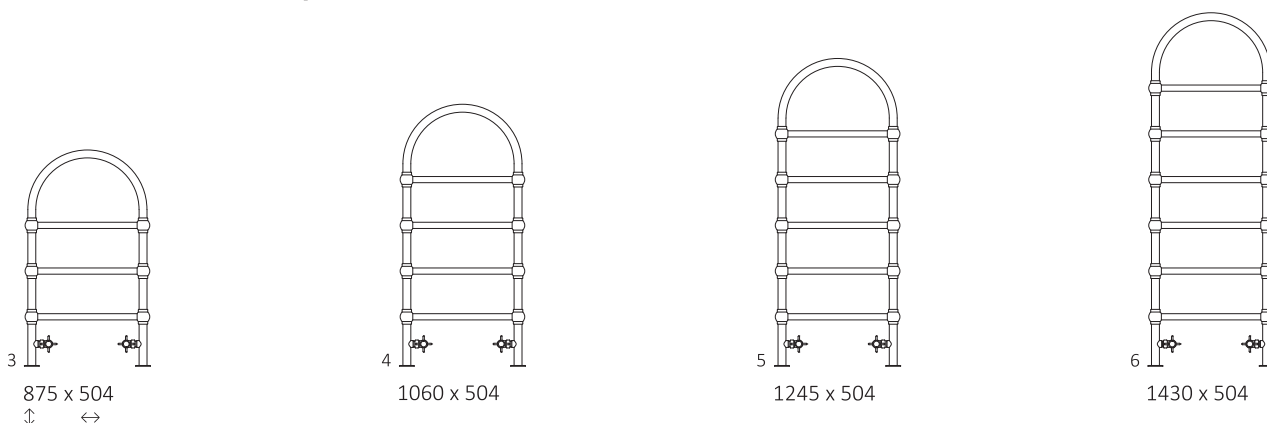
Couleur inclus
dans le prix

Design : Dariusz Berus

Raccordements :



Dimensions disponibles :



Données techniques :

Pression du travail : 1000 kPa Température maximale de travail : 95°C

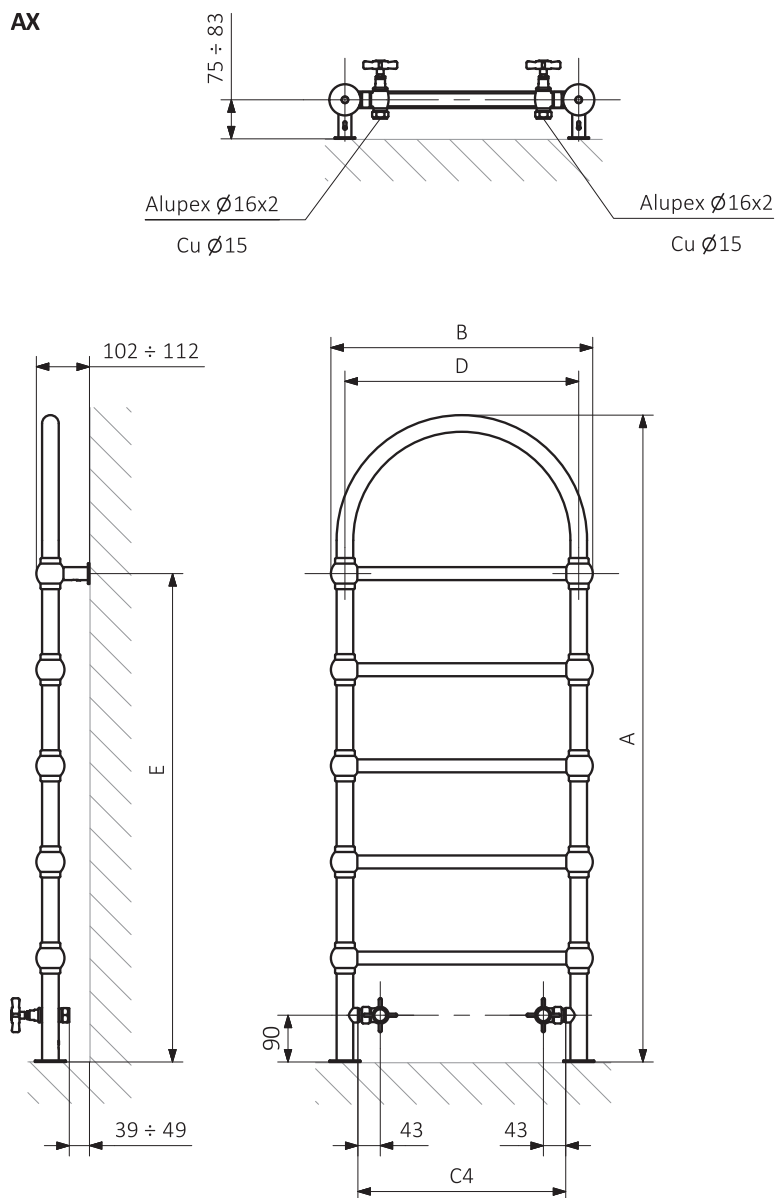
A ↓ [mm]	B ↔ [mm]	C4 [mm]	75 65 20°C [W]	55 45 20°C [W]	D [mm]	E [mm]	H [dm ²]	⚖️ [kg]	Code produit <small>Code de configuration p. 5</small>
Peinture epoxy									
875	504	400	200	109	450	570	2,32	7,00	WGR1S087050
1060	504	400	240	131	450	755	2,73	8,46	WGR1S106050
1245	504	400	283	153	450	940	3,15	9,92	WGR1S124050
1430	504	400	325	175	450	1125	3,57	11,38	WGR1S143050
Revêtement galvanique									
875	504	400	140	71	450	570	2,32	6,83	WGR1S087050
1060	504	400	168	86	450	755	2,73	8,26	WGR1S106050
1245	504	400	198	101	450	940	3,15	9,69	WGR1S124050
1430	504	400	228	116	450	1125	3,57	11,12	WGR1S143050

Retro S



Couleur inclus
dans le prix

Dessin technique :



A – hauteur B – largeur C1-C5 – écartement des raccordements D – écartement des consoles en horizontal
E – écartement des consoles en vertical F – distance de l'axe de la console inférieure au bord inférieur du collecteur

Collecteur :

Tube :

