

Quadrus Slim [ⓘ]

p. 336



Quadrus Slim 1185 x 450 E1 Kit résistances SKT 1, chrome
couleur : silver matt






*Quadrus Slim 1185 x 450
08 | soft 9016 | Vanne
intégrée thermostatique
avec tube d'immersion,
vanne angulaire, droite,
chrome | Tête theros-
tatique SLIM, chrome |
Rosette de masquage
intégrée, chrome |*



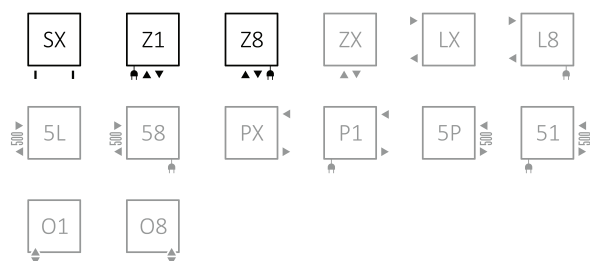
Quadrus Slim p. 150



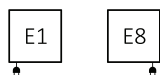
 Couleur inclus dans le prix

Design : *Terma*

Raccordements :



Version électrique voir page 359.



Recommandés :

Ensemble thermostatique intégré pour les raccordements Z1 et Z8



Patère ZIP H 10



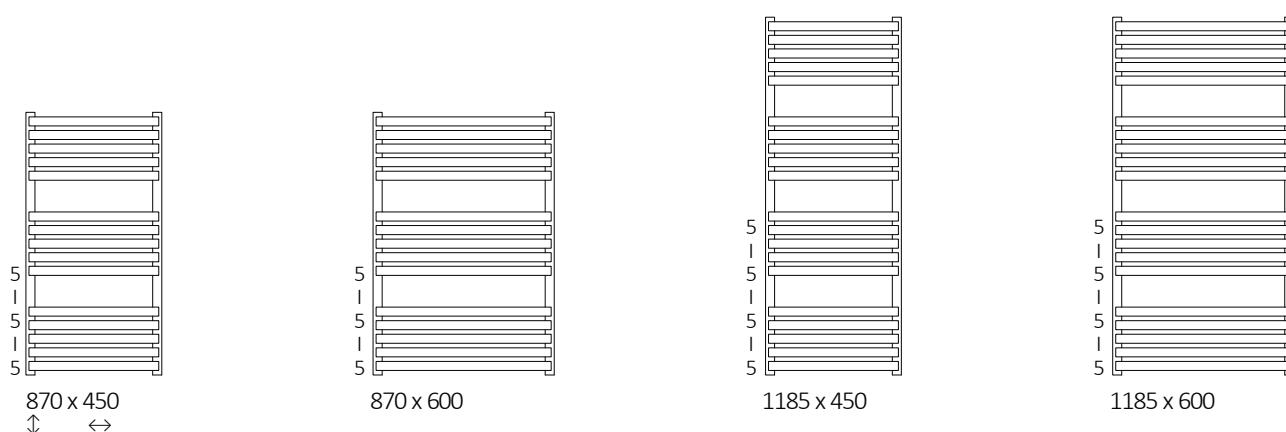
Kit résistances SKT 4



Rosette de masquage intégrée




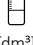
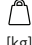
Dimensions disponibles :

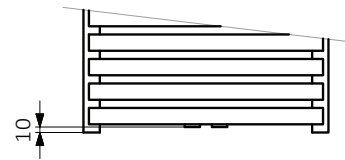
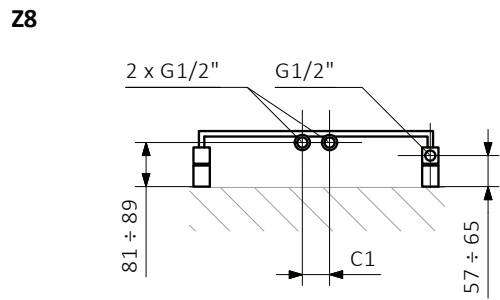
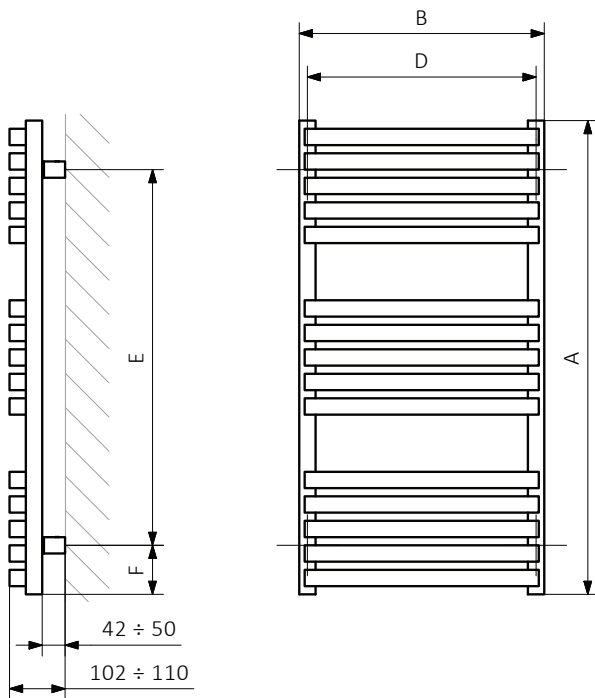
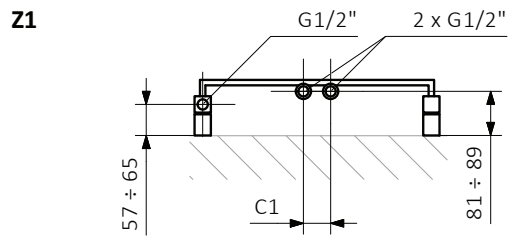
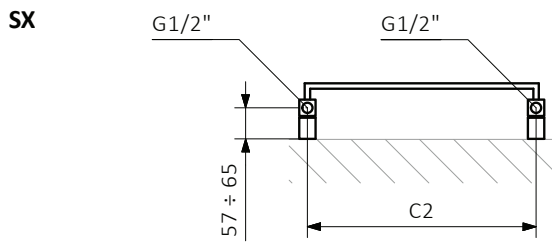


Données techniques :

Pression du travail : 1,0 MPa

Température maximale de travail : 95°C

A ↓	B ↔	C1 [mm]	C2 [mm]	75/65/20°C [W]	55/45/20°C [W]	 [W]	D [mm]	E [mm]	F [mm]	 [dm³]	 [kg]	Code produit	Code de configuration p. 476
870	450	50	420	409	217	400	420	690	90	2,60	8,50	WGQUS087045	
870	600	50	570	559	296	600	570	690	90	3,03	10,43	WGQUS087060	
1185	450	50	420	537	278	500	420	1005	90	3,50	11,36	WGQUS118045	
1185	600	50	570	733	379	800	570	1005	90	4,07	13,93	WGQUS118060	



A – hauteur B – largeur C1-C5 – écartement des raccords D – écartement des consoles en horizontal E – écartement des consoles en vertical F – distance de l'axe de la console inférieure au bord inférieur du collecteur

Collecteur :

Profil :

