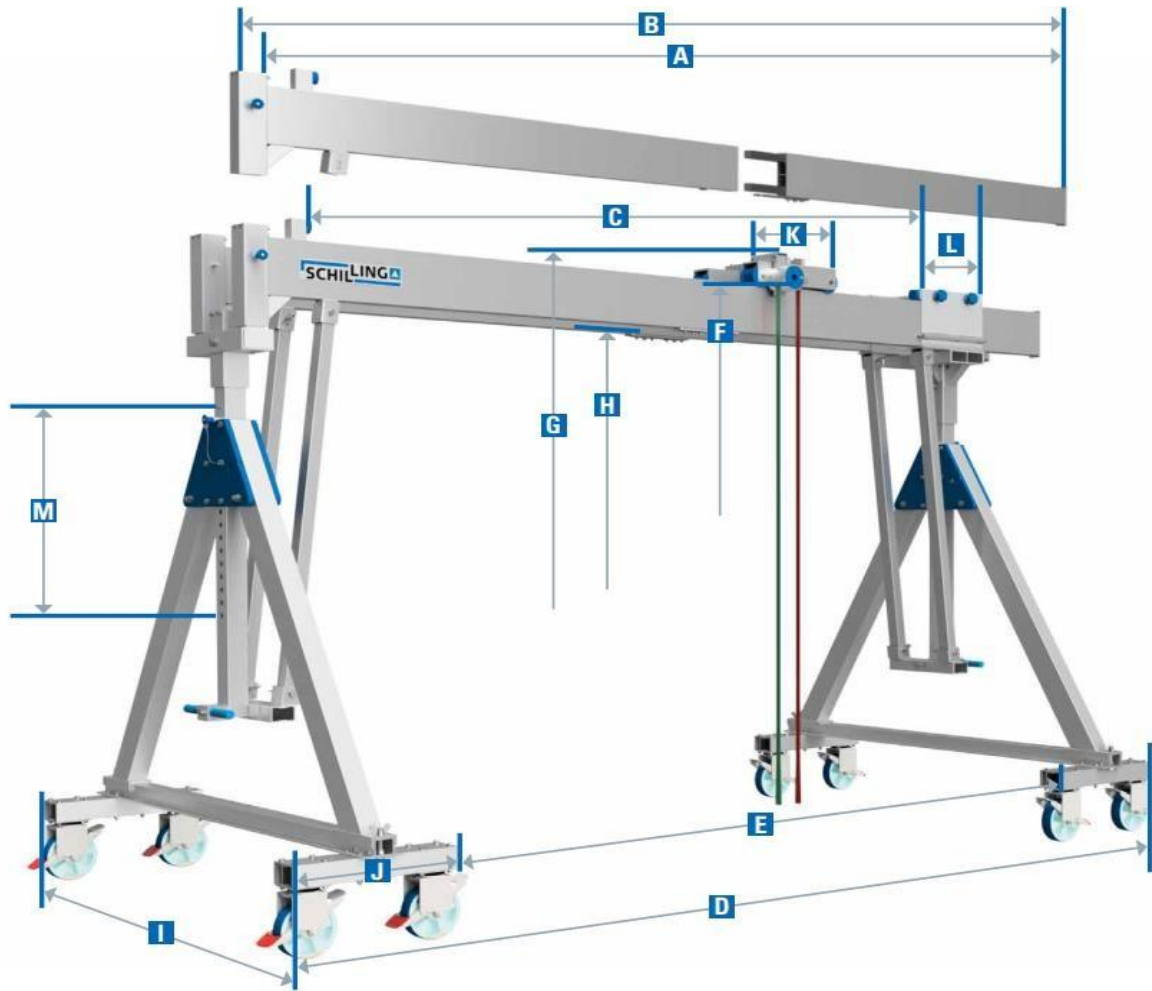


GRÚA PÓRTICO DE ALUMINIO, móvil bajo carga Capacidad de carga 3.000 kg con doble viga



Referencia no.	Capacidad de Carga	Luz de Viga			Ancho total de la Grúa		Altura del punto de suspensión en el carro		Altura Total		Borde inferior de la viga		Patas laterales		Freno de Carro	Ajuste Horizontal	Ajuste de Altura	Peso
		Luz de Viga	Total	Util	Externo	Interno	min.	max.	min.	max.	min.	max.	Ancho	Fondo	Ancho	Ancho	Soporte de Viga	
	kg	A	B	C	D	E	F		G		H		I	J	K	L	M	kg

BAJA

14403040-10	3000	4000	4100	3399	4585	3393	2138	2488	2238	2588	1871	2221	1488	596	480	421	350	359
14403050-10	3000	5000	5100	4399	5585	4393	2138	2488	2238	2588	1871	2221	1488	596	480	421	350	385
14403060-10	3000	6000	6100	5399	6585	5393	2138	2488	2238	2588	1871	2221	1488	596	480	421	350	411

MEDIA

14503040-10	3000	4000	4100	3399	4585	3393	2613	3363	2713	3463	2346	3096	1988	596	480	421	750	391
14503050-10	3000	5000	5100	4399	5585	4393	2613	3363	2713	3463	2346	3096	1988	596	480	421	750	417
14503060-10	3000	6000	6100	5399	6585	5393	2613	3363	2713	3463	2346	3096	1988	596	480	421	750	443

ALTA

14603040-10	3000	4000	4100	3399	4585	3393	3003	4153	3104	4254	2736	3886	2312	596	480	421	1150	416
14603050-10	3000	5000	5100	4399	5585	4393	3003	4153	3104	4254	2736	3886	2312	596	480	421	1150	442
14603060-10	3000	6000	6100	5399	6585	5393	3003	4153	3104	4254	2736	3886	2312	596	480	421	1150	468