

Grúa Pórtico Desmontable de Aluminio Para 1000 Kg. y Recorrido 4.000 mm :***Características Principales: Del modelo Bajo Ref 1311040***

* Estructura estándar compuesta por dos bases laterales plegables y desmontables, **Modelo Bajo**, con una altura del polipasto de 1.360 a 2.360 mm de altura.

* Mono Viga de la medida deseada hasta 1.000 kg.,

* Incluido Pieza de ajuste del recorrido de la grúa .

* Carro con freno de bloqueo para fijar en cualquier posición o moverlo a lo largo de la viga

* Polipasto de cadena de 3.000 mm. para 1.000 kg.

Peso total : 91 Kg. (Viga 31Kg. Pies laterales plegables 2 x 24 Kg. Carro porta – polipasto 8 Kg.

Pieza de ajuste del recorrido 4 Kg.)

Nota: La viga principal puede tener de 2.000 a 4.000 mm por el mismo precio (se corta bajo pedido , el estándar es 4.000 mm)

PRECIO:

- Ref 1311040 : Grúa pórtico tamaño alto para 1.000 Kg. y 4.000 mm. de recorrido

Euros

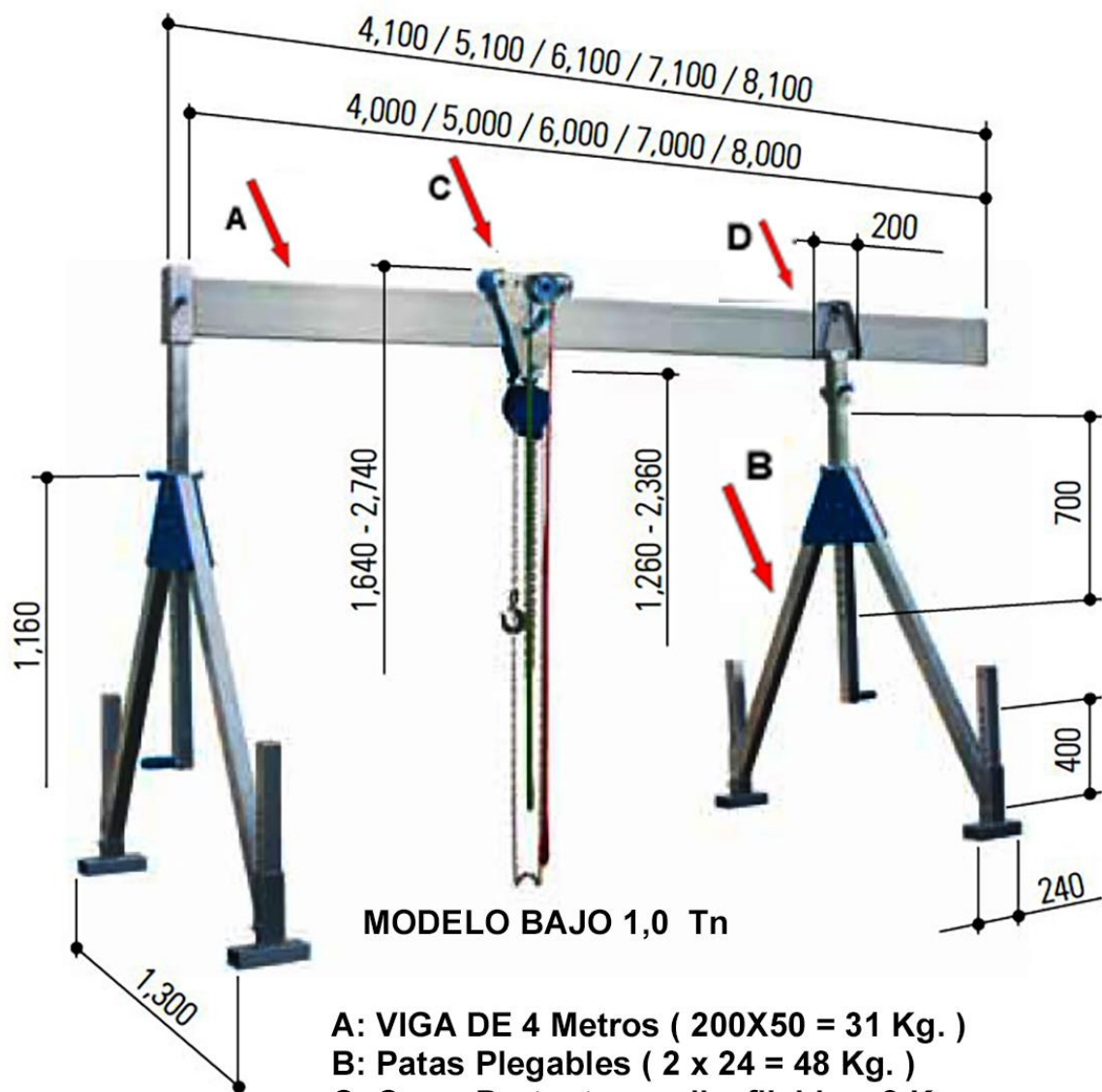
- Ref 25103 : Polipasto de cadena de 1.000 Kg. y 4.000 mm de cadena, 15 kg. Altura 340 mm .

* (Calidad Alemana - Incluido Bolsa de recogida de cadena) **Euros**

- Gastos de Transporte y embalaje al cliente (**Península**) **Euros**

La viga plegable en dos tramos de 2.000 mm cada uno que pueden unirse o utilizarse de forma independiente no tiene un sobre

GRUA PÓRTICO DE ALUMINIO PARA 1.000 KG DESMONTABLE EN PIEZAS A - B - C - D



- A: VIGA DE 4 Metros (200X50 = 31 Kg.)
- B: Patas Plegables (2 x 24 = 48 Kg.)
- C: Carro Portante movil y fijable = 8 Kg.
- D: Pieza de ajuste de recorrido 4 Kg.



**EMPALME DE VIGA
FACILITA EL TRANSPORTE**



EMPALME DE VIGA

La viga plegable en dos tramos de 2.000 mm cada uno que pueden unirse o utilizarse de forma independiente no tiene sobre precio