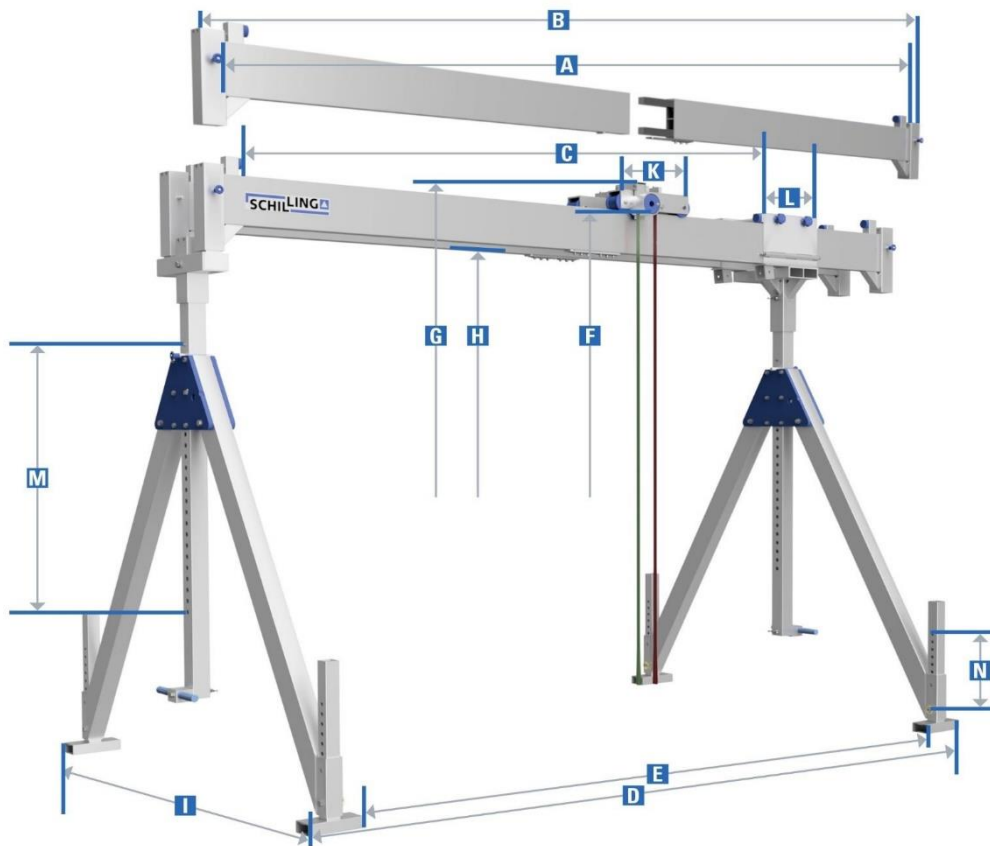


GRÚA PÓRTICO DE ALUMINIO, modelo estacionario capacidad de carga 2.000 kg y 3.000 kg con Doble viga

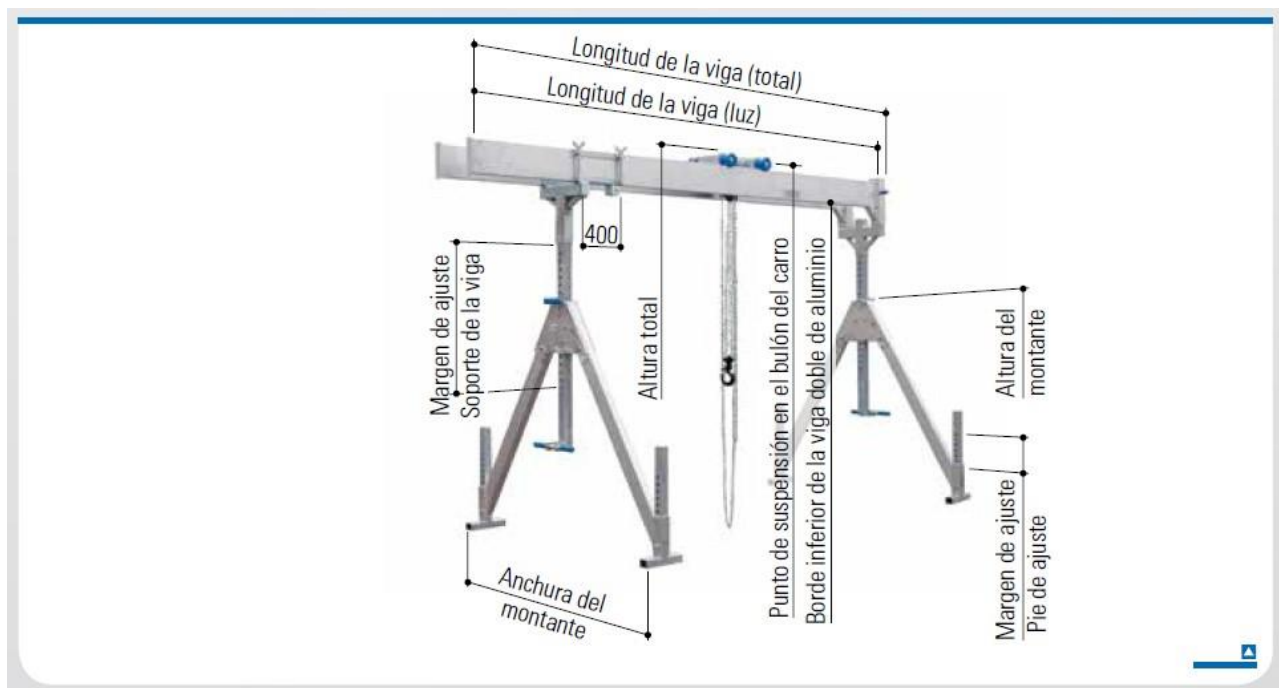


Referencia Nº	Capacidad de carga	Luz de viga			Ancho total de Grúa		Punto de suspensión del polipasto		Altura Total		Borde inferior de la viga		Acho de Patas	Ancho de carro	Ancho de pieza de ajuste horizontal	Ajuste de Altura Margenes		Peso
		Luz de viga	total	Luz Util	Externo	Interno	min.	max.	min.	max.	min.	max.	width	width	width	Soporte de viga	Ajuste de pies	
		A	B	C	D	E	F		G		H		I	K	L	M	N	
	kg	mm	mm	mm	mm	mm	mm	mm	mm	mm	mm	mm	mm	mm	mm	mm	mm	kg
2.000 kg																		
1532040-10	2000	4000	4100	3479	4244	3753	2786	4336	2887	4437	2519	4069	2214	480	421	1150	400	276
1532050-10	2000	5000	5184	4479	5266	4653	2786	4336	2887	4437	2519	4069	2214	480	421	1150	400	301
1532060-10	2000	6000	6100	5479	6244	5753	2786	4336	2887	4437	2519	4069	2214	480	421	1150	400	310
1532070-10	2000	7000	7184	6479	7266	6653	2786	4336	2887	4437	2519	4069	2214	480	421	1150	400	395
1532080-10	2000	8000	8100	7479	8244	7753	2786	4336	2887	4437	2519	4069	2214	480	421	1150	400	413
3.000 kg																		
1533040-10	3000	4000	4100	3479	4244	5753	2786	4336	2887	4437	2519	4069	2214	480	421	1150	400	276
1533050-10	3000	5000	5184	4479	5266	4653	2786	4336	2887	4437	2519	4069	2214	480	421	1150	400	343
1533060-10	3000	6000	6100	5479	6244	5753	2786	4336	2887	4437	2519	4069	2214	480	421	1150	400	361

Características técnicas

Referencia		1532040	1532050	1532060	1532070	1532080
Carga límite	kg	2.000	2.000	2.000	2.000	2.000
Longitud de la viga	mm	4.000	5.000	6.000	7.000	8.000
Soporte de la viga	mm	81 x 81	81 x 81	81 x 81	81 x 81	81 x 81
Perfil de la viga	mm	220 x 60	220 x 60	220 x 60	220 x 60	220 x 60*
Fijación de la viga		un lado: manguito de 92 x 92 mm, 380 mm de largo; otro lado: listón terminal				
Luz de la viga de alu	mm	250	250	250	250	250
Peso total	kg	248	266	284	302	384
Viga de aluminio	kg	2 x 39	2 x 48	2 x 57	2 x 66	2 x 107
Montante	kg	2 x 60	2 x 60	2 x 60	2 x 60	2 x 60
Bulón del carro	kg	17	17	17	17	17
Regulador horizontal	kg	23	23	23	23	23
Tubuladora para poner encima del montante	kg	10	10	10	10	10

* con paredes adicionalmente reforzados (por dentro)



Características técnicas

Referencia		1533040	1533050	1533060
Carga límite	kg	3.000	3.000	3.000
Longitud de la viga	mm	4.000	5.000	6.000
Soporte de la viga	mm	81 x 81	81 x 81	81 x 81
Perfil de la viga	mm	220 x 60	220 x 60*	220 x 60*
Fijación de la viga		un lado: manguito de 92 x 92 mm, 380 mm de largo; otro lado: listón terminal		
Luz de la viga de alu	mm	250	250	250
Peso total	kg	248	306	332
Viga de aluminio	kg	2 x 39	2 x 68	2 x 81
Montante	kg	2 x 60	2 x 60	2 x 60
Bulón del carro	kg	17	17	17
Regulador horizontal	kg	23	23	23
Tubuladora para poner encima del montante	kg	10	10	10

* con paredes adicionalmente reforzados (por dentro)