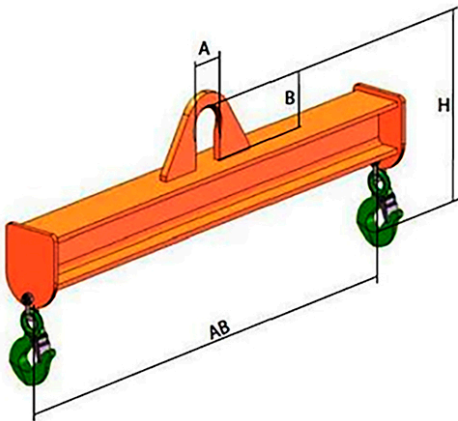
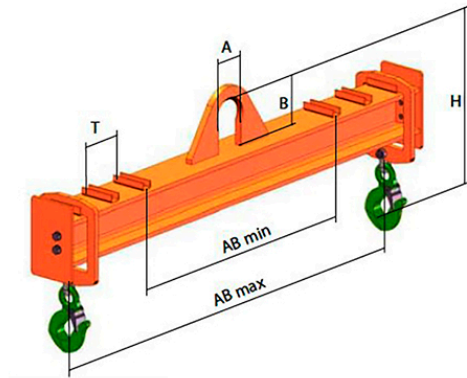


TRAVESAÑOS / CERCHAS DE CARGA FIJOS Y AJUSTABLES



TRAVESAÑO / CERCHA FIJA



TRAVESAÑO / CERCHA AJUSTABLE

Número de	Tipo	Capacidad de carga kg	Ancho de trabajo AB min / max mm	Paso T mm	Altura H mm	Fase colgante A x B mm	Peso kg
405 061	TS 1/2	1.000	2.000		340	70 x 110	40
405 071	TS 1/3	1.000	3.000		340	70 x 110	60
405 081	TS 1/5	1.000	5.000		380	70 x 110	140
405 101	TS 3/2	3.000	2.000		470	90 x 140	80
405 111	TS 3/3	3.000	3.000		470	90 x 140	140
405 121	TS 3/5	3.000	5.000		520	90 x 140	280
405 141	TS 5/2	5.000	2.000		520	90 x 140	105
405 151	TS 5/3	5.000	3.000		550	90 x 140	160
405 161	TS 5/5	5.000	5.000		580	90 x 140	380
405 065	TV 1/2	1.000	1.000 / 2.000	125	395	70 x 110	45
405 075	TV 1/3	1.000	1.000 / 3.000	125	395	70 x 110	65
405 085	TV 1/5	1.000	1.000 / 5.000	250	450	70 x 110	150
405 105	TV 3/2	3.000	1.000 / 2.000	125	520	90 x 140	100
405 115	TV 3/3	3.000	1.000 / 3.000	125	520	90 x 140	150
405 125	TV 3/5	3.000	1.000 / 5.000	250	550	90 x 140	310
405 145	TV 5/2	5.000	1.000 / 2.000	125	570	90 x 140	120
405 155	TV 5/3	5.000	1.000 / 3.000	125	590	90 x 140	200
405 165	TV 5/5	5.000	1.000 / 5.000	250	650	90 x 140	405

OTRAS DIMENSIONES / CAPACIDADES DE CARGA BAJO PETICIÓN.