

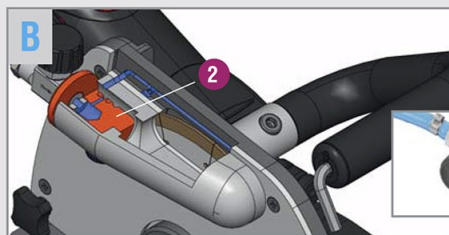
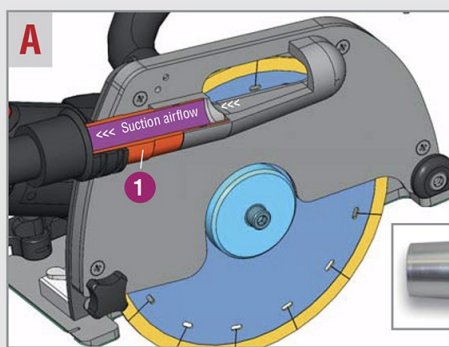
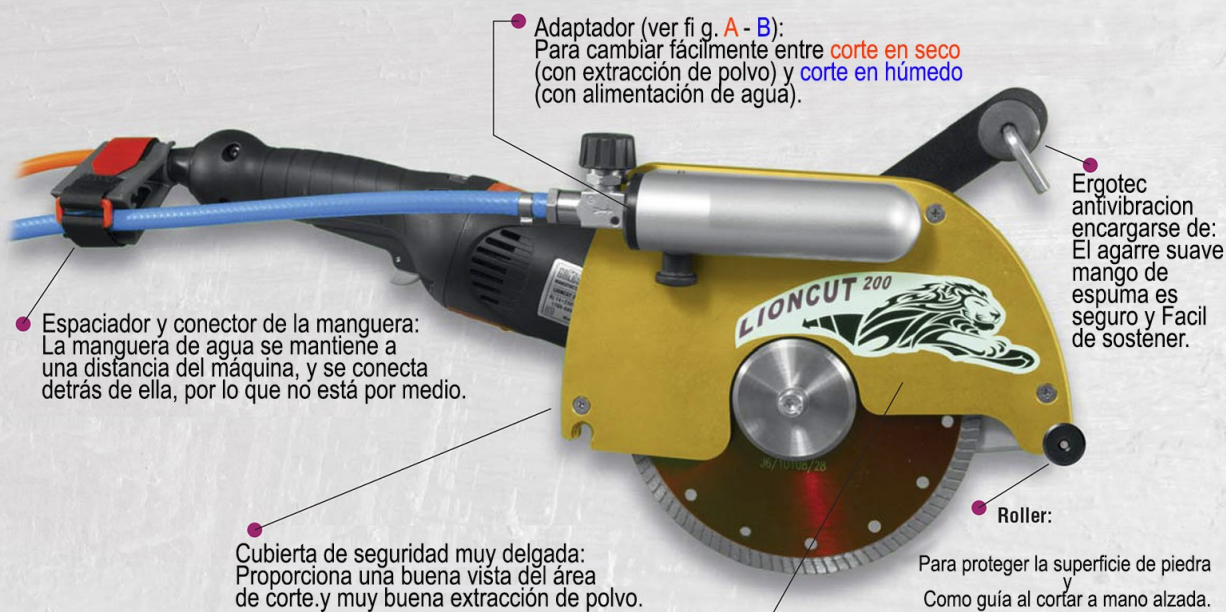
CORTADORA EN SECO Y EN HUMEDO

>> CORTE <<

Cortador seco con conexión de aspiradora o cortador húmedo con alimentación de agua o cortador a mano alzada o con placa de guía o TODO - EN UNA MÁQUINA:

LIONCUT 200 - DRY / DRY PLUS / COMBI / COMBI PLUS

- Máquina fuerte, compacta y bien equilibrada. Corta a 6,3 cm de profundidad.
- La cubierta de seguridad muy delgada y de diseño abierto proporciona una buena vista del área de corte, pero también una buena extracción de polvo, o Alimentación precisa del agua en tres puntos (por ejemplo, spray de rociado de disco, boquilla de refrigeración y boquilla de enjuague para el borde de corte).
- La manguera de extracción o la manguera de agua no están en el camino.
- El adaptador facilita el cambio rápido de un **corte seco** a uno **húmedo** (alimentación de agua o extracción de polvo).
- Placa base fácil de colocar (adecuada para el sistema de riel).



Alimentación de agua dentro de la cubierta de seguridad:

3 and 4 : Boquillas de pulverización y para enfriar el disco.

5 : Para enjuagar los residuos y proporcionar una visión clara.

Boquilla de enjuague : para el borde de corte.

