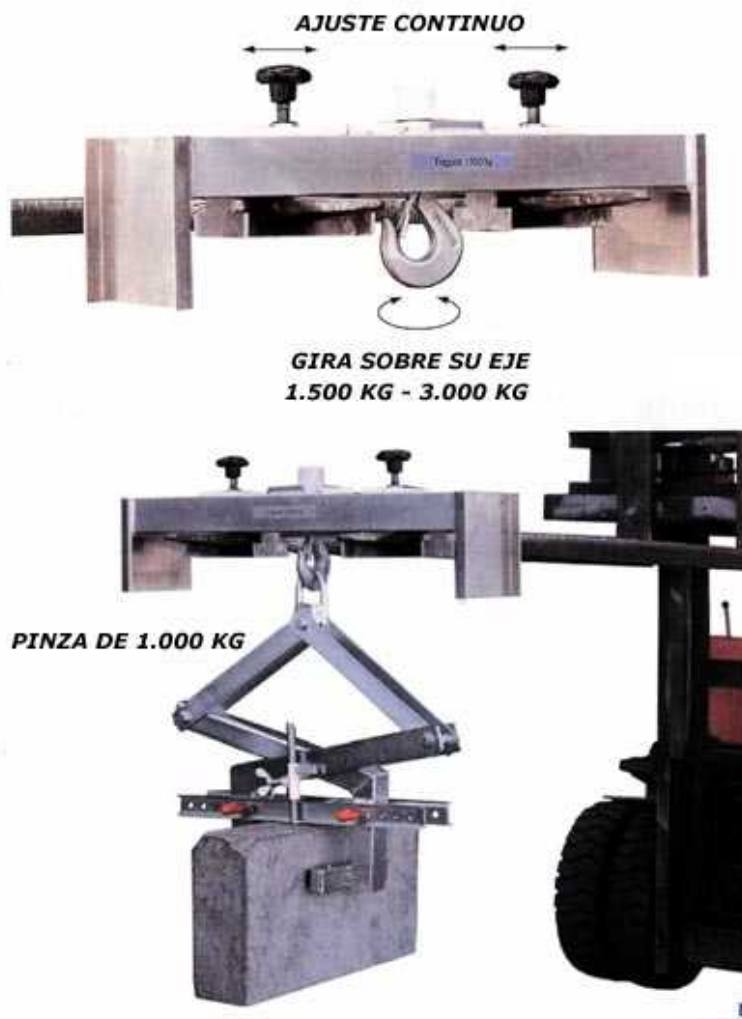


## GANCHO GRUA DE ALUMINIO PARA CARRETILLA ELEVADORA



- Gancho de carga con cojinete axial para facilitar el giro con carga.
- Regulable de forma continua, hasta un perfil máximo de la horquilla de 200 x 95 mm.
- Separación exterior máxima de la horquilla, de 880 mm, quiere decir que este travesaño encaja con casi cualquier brazo de horquilla.

### Características técnicas

Referencia	<b>51150</b>	<b>51300</b>	<b>51630</b>
Carga límite [kg]	1.500	3.000	6.300
Tamaño máximo de la horquilla [mm]	200 x 95	200 x 95	
Medida exterior máxima de la horquilla [mm]	880	880	
Peso total [kg]	20	30	
(*) Precio: (2020)	1.200 €	1.400 €	1.800 €
(*) IVA y gastos de envío NO INCLUIDO			