

PULIDORA HIDRAULICA (OLEODINAMICA).

MODELO "VEGA"



La máquina VEGA es una pulidora hidráulica que resuelve el problema del pulido manual de un canto recto y de chaflán inferior y superior de 45 ° en mármol, granito y similar. Gracias a su potencia y rapidez, se puede aplicar incluso en la fase de lijado o desbaste, Es una máquina hidráulica flexible con regulador de velocidad para asegurar un pulido perfecto.

La cabeza con - solo 3 Kg de peso de estudiada ergonomía le proporciona una gran manejabilidad, la gran resistencia al trabajo continuado reduce el desgaste y vida de la máquina así se convierte en una herramienta indispensable en las manos del usuario.



BOMBA HIDRAULICA

MC-CN3F220H50 TRIFASICA 220/50 Hz / MC-CN3F380H50 TRIFASICA 380/50 Hz
 MC-CN1F220H50 MONOFASICA 220/50 Hz

Otra característica notable es la potencia de su central hidráulica de potencia - 4 CV - la proporciona una capacidad de suministrar sin ningún problema una velocidad de giro variable - desde 100 hasta 4000 RPM

Gracias a la lubricación hidráulica interior, puede funcionar, Sin polvo por su alimentación de agua en el eje y sin peligro de descargas eléctricas.



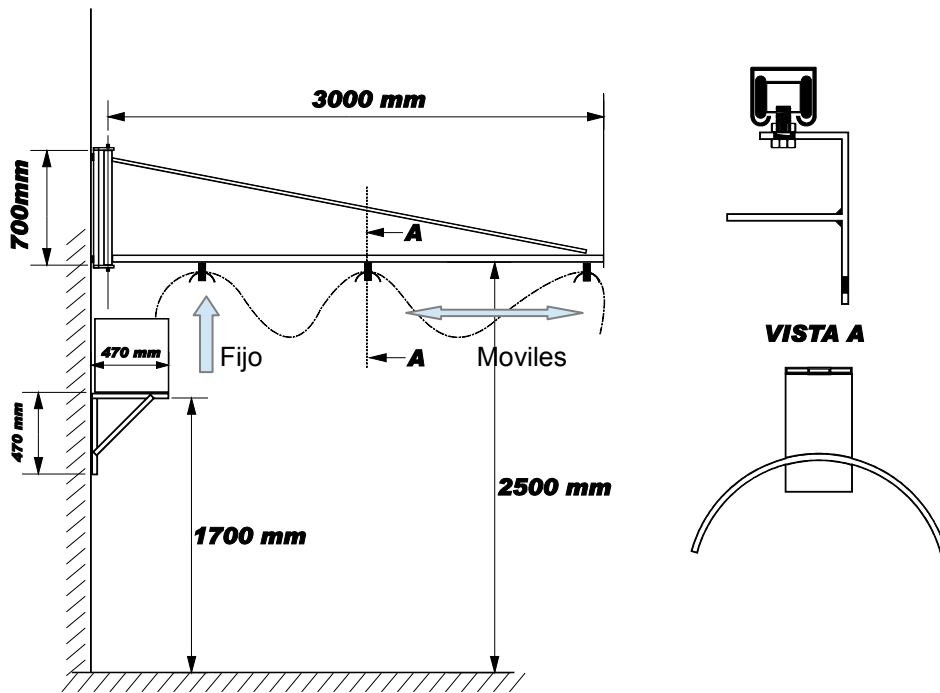
Lubricación interna y refrigeración: el agua utilizada para lubricar la herramienta, antes de llegar a la máquina, pasa por un Intercambiador de calor de agua / aceite ubicado en la unidad de control que enfría el sistema dinámico de aceite (patentado).

Este llega a la máquina, Alcanza la herramienta y garantiza una perfecta lubricación. Trabajar con una temperatura constante asegura mucho las actuaciones de la máquina y alarga la vida de los engranajes, herramientas y vida útil de los rodamientos.

Seguridad y Salud: Sin corriente eléctrica, elimina el riesgo de descargas eléctricas. El trabajo con agua elimina el polvo y su forma regular y suave de trabajar reduce el ruido y las vibraciones preservando la salud del operario e incrementando su rendimiento.

PRECIOS: Consultar

VISTA GENERAL DE INSTALACIÓN DE LA PULIDORA HIDRÁULICA



BRAZO PIVOTANTE PORTA TUBERIAS



DETALLE DEL EXTREMO DEL CARRIL DONDE SE DESPLAZAN LOS PATINES (con tope)



DETALLE DEL PATIN MOVIL



PATIN DE APOYO FIJO DE INICIO DE TUBERIAS