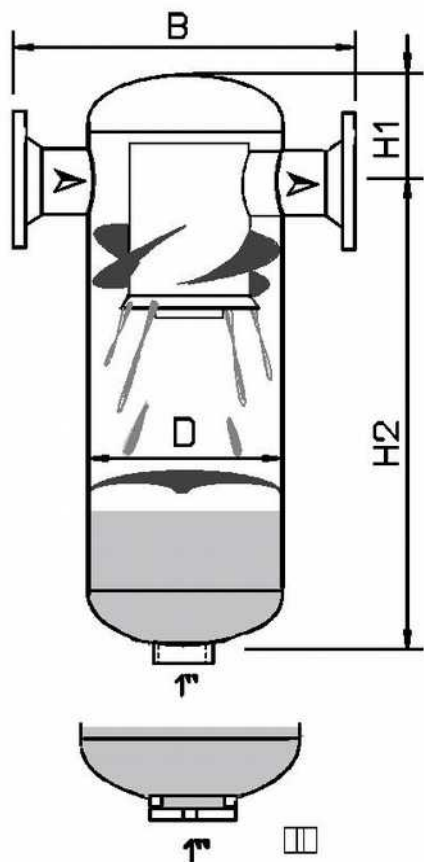


**SECADOR SEPARADOR CICLONICO BZ 25  
DE AGUA ACEITE Y DECANTADOS DEL AIRE COMPRIMIDO**



**BZ-ciclón-líquido separador (sistema Prof. Barth) son separador de alto rendimiento para diferentes propósitos:**

**Estándar y en conexión roscada o brida de ½ "a DN 250 hecha de aluminio, acero al carbono o acero inoxidable . campos de aplicación son: la industria del compresor, la tecnología de vacío, el comercio de neumáticos, chorro de arena, vapor y la tecnología de refrigeración (como secador de vapor), horno industrial, la tecnología del biogás, sistemas de refrigeración, etc.**

**- CARACTERISTICAS DEL FILTRO:**

- Fabricado en acero soldado con imprimacion RAL 2002 Temperatura de diseño de -10 °C a 120 °C
- Valvula de Descarga Manual – Capacidad de 2,6 litros
- Conectores de acoplamiento de 1" , incluidos
- Dimensiones: Ø 101,6 x 160 x 270 mm.
- Deposito de recogida de 0,6 litros.
- PESO DE 4,2 KG.
- Precio: Consultar