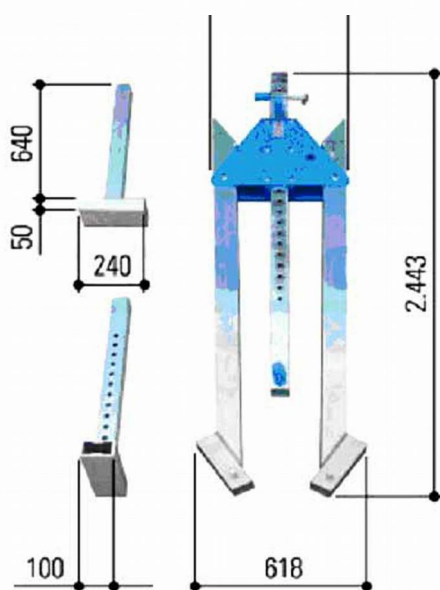
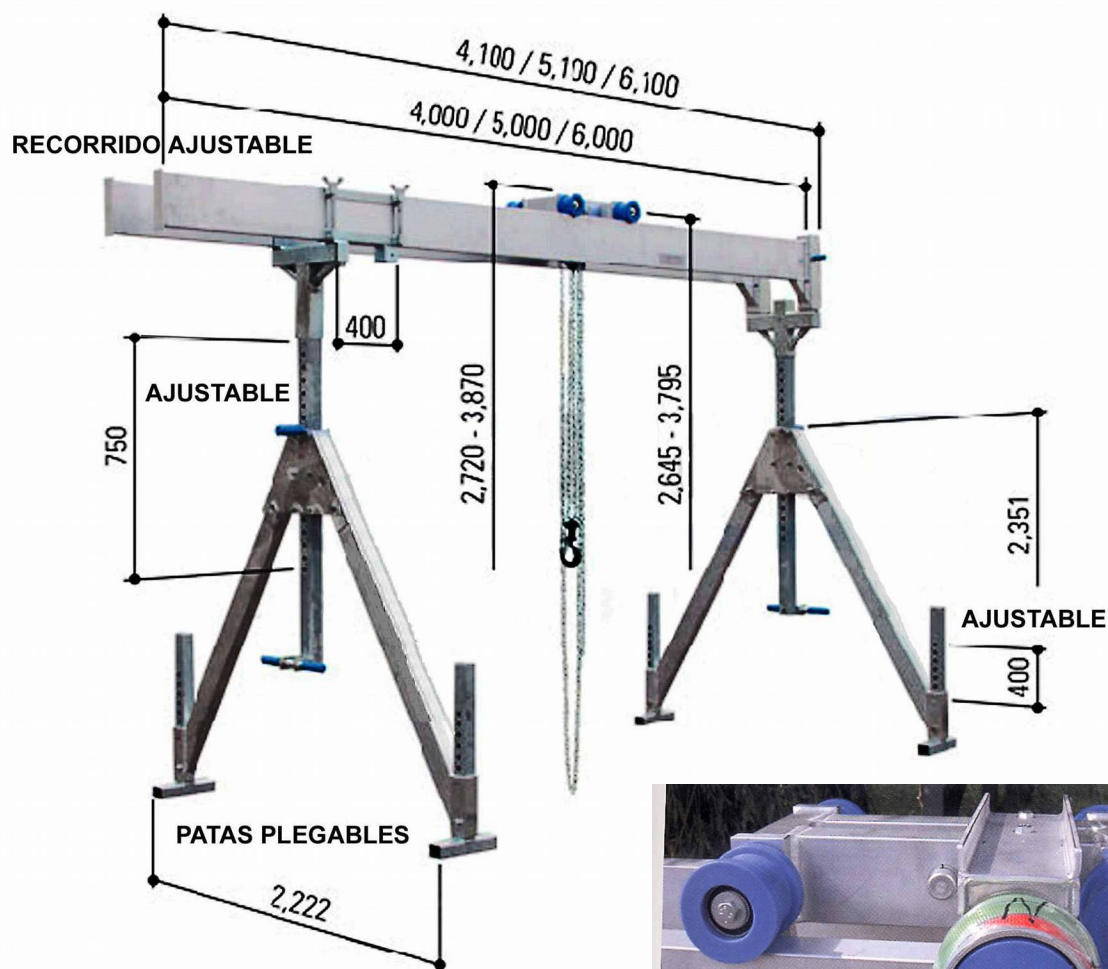
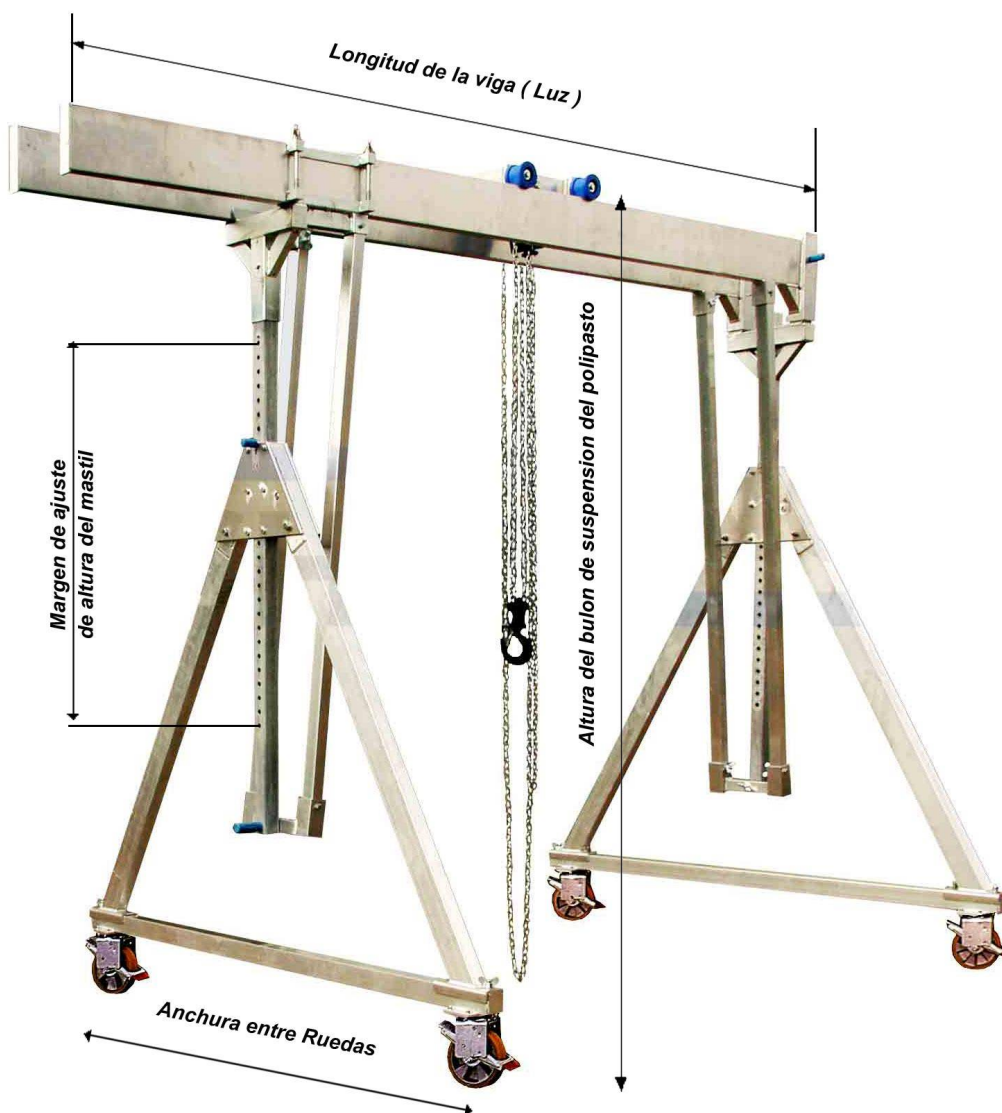


## PUENTE GRUA DE ALUMINIO DOBLE VIGA PARA 2.000 - 3.000 Kg - DESMONTABLE Y PLEGABLE



CARRO DEL POLIPASTO

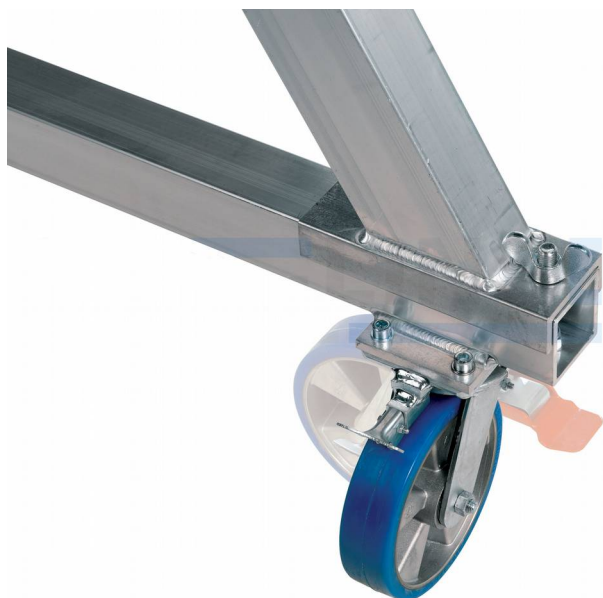
## PUENTE GRUA DE ALUMINIO DOBLE VIGA MOVIL BAJO CARGA - DE PATAS PLEGABLES



REFERENCIA	ALTURA	CARGA	LUZ *	Altura del bulon mm	Margen Altura mm	Anchura entre ruedas	PRECIO**
144010*	BAJA	1.000 Kg.	4.000 mm	2.460	400	1.490	
144015*	BAJA	1.500 Kg.	4.000 mm	2.460	400	1.490	
14510*	MEDIA	1.000 Kg.	4.000 mm	3.350	850	1.870	
14515*	MEDIA	1.500 Kg.	4.000 mm	3.350	850	1.870	
14610*	ALTA	1.000 Kg.	4.000 mm	4.130	1.300	2.130	
14615*	ALTA	1.500 Kg.	4.000 mm	4.130	1.300	2.130	

\*\* Precios sin IVA, ni portes

## RUEDAS PARA GRUAS MOVILES BAJO CARGA



### RUEDAS DE POLIURETANO

Con esta combinación de ruedas, la grúa puede desplazarse con la carga, facilitando el posicionamiento de la misma. La posibilidad de bloquear la ruedas en 4 direcciones a 90 grados facilitan el movimiento transversal o longitudinal del conjunto, reduciendo el vaivén de la carga, los frenos independientes en cada rueda permiten posicionar la carga de forma precisa o inmovilizarla de forma segura.

Características: Estructura en chapa de acero recubiertas de poliuretano para cargas pesadas. Diámetro de 200 mm y ancho de rodadura de 50 mm. Para grúas de 1.000 KG  
Para grúas de 2.000 a 3.000 ka Las ruedas serán de diámetro 300 mm y ancho de rodadura de 80 mm.



### CON CUBIERTA DE GOMA MACIZA

Cubiertas de goma maciza ranuradas para obtener una buena tracción en cualquier tipo de superficie, plana, irregular, seca o húmeda. Cubiertas con estructura de entramado alambre de acero embebido en una goma densa que asegura el contacto con el suelo. Almohadilla intermedia que absorberá las vibraciones y golpes favoreciendo un desplazamiento suave.

Banda de rodadura gruesa y resistente a los roces y protección de la llanta.

Cada rueda dispone de freno y cojinete giratorio integrados. Diámetro exterior de 250 mm y ancho de rodadura de 85 mm. Estas ruedas están pensadas para grúas pórtico de carga máxima 1.000 kg.