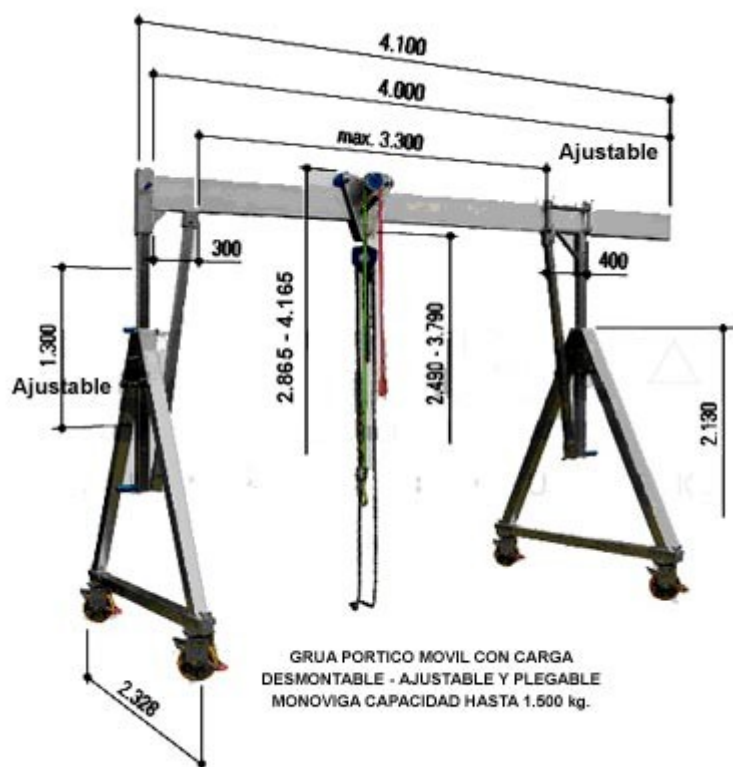
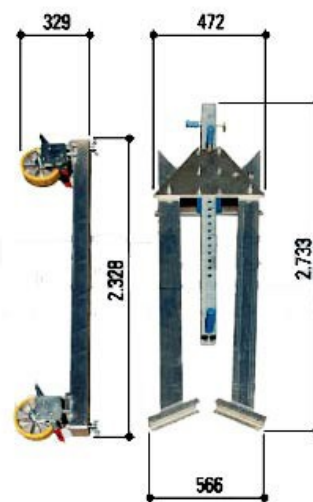


## Grúa Pórtico de Aluminio Móvil con Carga - Desmontable y Plegable Modelo Alta



### DETALLE PATAS PLEGABLES Y RUEDAS DE CARGA ORIENTABLES CON FRENO



**GRUA PORTICO MOVIL MODELO ALTA**

Características Técnicas	Capacidad de Carga 1000 KG	Capacidad de Carga 1500 KG
Referencia	1491040	1491540
Longitud de viga Principal	4.000 mm.	4.000 mm.
Perfil de la viga	200 x 50 mm.	220 x 60 mm.
Soporte de la viga	70 x 70 mm.	70 x 70 mm.
Fijación de viga	Un lado perfil normalizado de 92 x 92 mm. con ménsula para fijación de la traviesa	
Peso de la viga	30 kg.	36 kg.
Peso de las Patas	Incluido ruedas 2 x 81 kg.	Incluido ruedas 2 x 81 kg.
Peso total	214 kg.	220 kg.
Peso del Carro	7 kg.	
Peso del regulador horizontal	15 kg.	



Nota: Grúa Pórtico de Aluminio , Móvil con Carga de Altura especial ( Bajo pedido ),  
( Flecha) Detalle del Torno asociado en las patas, para elevar la estructura cuando se hace pesada  
para elevación manual.

### POLIPASTO DE CADENA

<b>CARGAS</b>	<b>LONGITUD DE CADENA</b>
1.000 Kgr.	3 Metros
1.500 Kgr.	4 metros
2.000 Kgr.	
3.000 Kgr.	

<b>RECORRIDO VERTICAL</b>
340 mm
430 mm
490 mm.
560 mm



Fig. Nº 2 Polipasto Eléctrico

Fig. Nº 1 Polipasto Manual de Cadena



Fig. Nº 3 Torno de elevación



FIG. Nº 5  
Sistema Desplazamiento de Carga, fuera del área de riesgo.