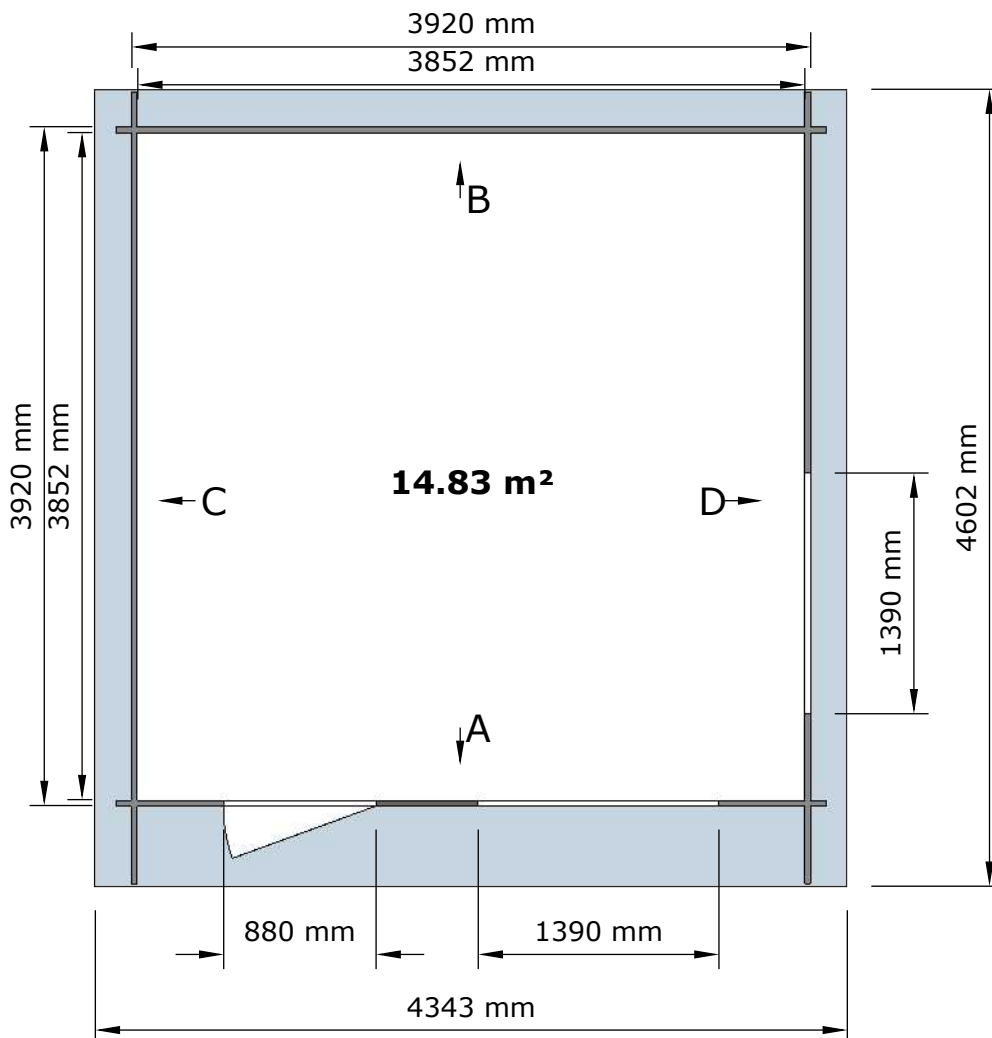
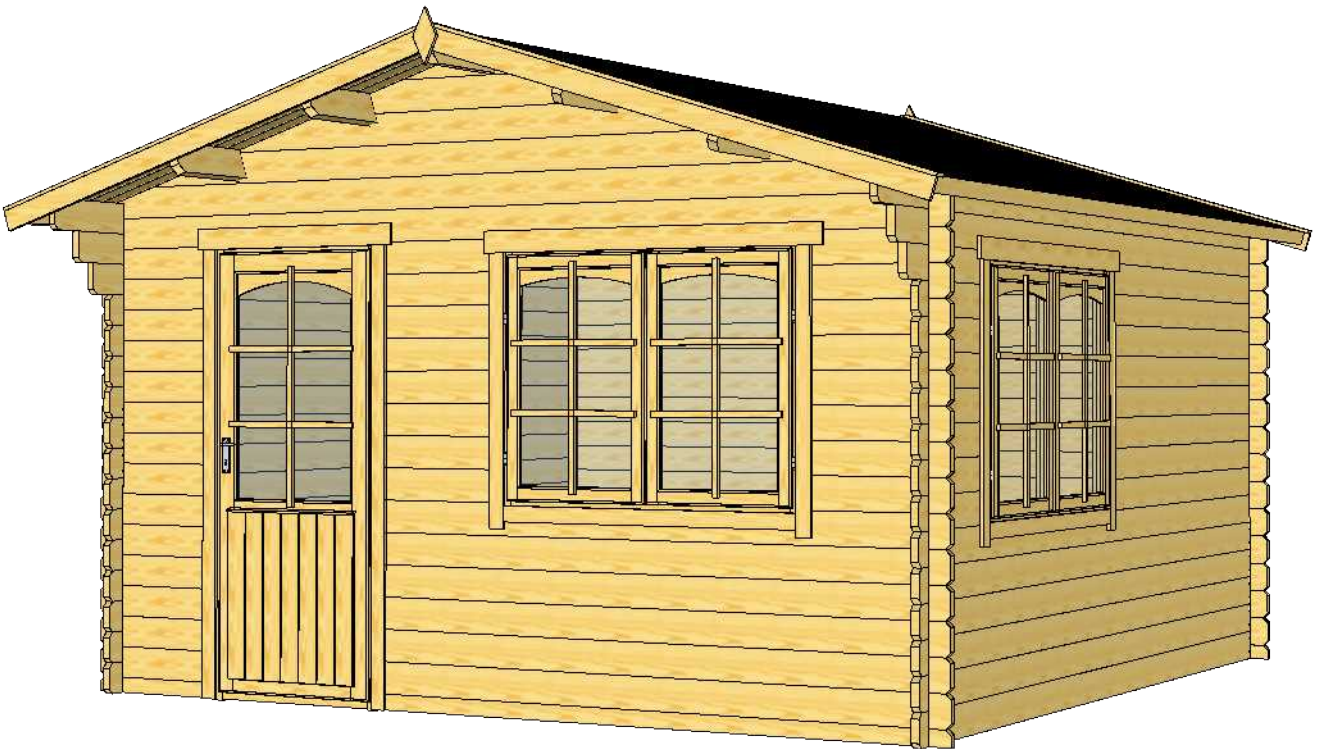


□□1□□ (4,1x4,1) 34 mm.
MANUAL





PETER-HOLMBERG.dk

MONTERINGSRÅD

Unikt pakkenummer:

**Du har brug for dette nummer i tilfælde af reklamation
Byggeinstruktioner, hyppige spørgsmål og nyttige tips finder du i:**

Monteringsvejledning bjælkehytter

Kære bjælkehyttekøber,

Din bjælkehytte er produceret i vores moderne fabrik med den største omhu og ekspertise. Den er fremstillet af gran af høj kvalitet med et fugtighedsindhold på 16-20%. Da vi bruger naturlige "levende" byggematerialer til bygning og konstruktion af bjælkehytter, kan der forekomme svage bøjninger, krympende samlinger eller små revner i træoverfladen. Ydermere er det uregelmæssige mønster fra sidegrenene karakteristisk for gran. Det er muligt, at træbark eller mærker fra høvlingen kan være synlige på bagsiden af tagplankerne. Det skyldes produktionsmetoden og har ingen negativ indflydelse på kvaliteten. Et godt fundament er vigtigt for stabiliteten og holdbarheden af din bjælkehytte. Kun et helt **plant og tilstrækkeligt bærende fundament** garanterer en perfekt samling af planker, stabilitet og at døre og rammer passer ind. Vi anbefaler, at du bruger vores fundamentsbjælker med afløb, der fås i imprægneret træ, hårdtræ eller genanvendt syntetisk materiale. Du kan naturligvis også bruge betonkantsten, betonbelægning, sveller eller et cementeret fundament. Bliv ikke overvældet af den store mængde trædele i pakningen. Samlingen bliver meget lettere, hvis du sorterer dem først. Brug den tilhørende vedlagte plan til dette.

Før montering påbegyndes, skal du kontrollere pakkens indhold og sammenligne indholdet med den deleliste, der er vedlagt i pakningen. Noter pakkens og/eller tegningens nummer.

Du får brug for dette nummer i tilfælde af reklamation eller et eventuelt garantikrav.

Tegningen giver en oversigt over byggeprocessen.

Du får brug for følgende værktøj:

- en håndsav
- en skruetrækker
- en akku boremaskine
- et vaterpas
- et målebånd
- et bor
- Skruetvinge
- en kløfthammer og en gummihammer

Vi håber, at du nyder din bjælkehytte og held og lykke med samlingen.

Sorter delene i grupper i henhold til den vedlagte plan stykliste (**tegning 1**).

1. Placer fundamentsbjælkerne vandret med lige lang afstand parallelt ved siden af hinanden. Placer nu først de to nederste vægplanker (to halve vægplanker foran og bag, og

to hele vægplanker i siderne). Brug om nødvendigt gummihammeren til dette og videre under hele samlearbejdet. Vær forsigtig med ikke at hamre direkte på træet og de udfræsede områder. Brug det vedlagte træstykke til at lægge imellem hammeren og plankerne. Samlingen af de nederste planker giver dig med det samme de præcise mål for placeringen af fundamentsbjælkerne **(tegning 2)**.

2. Når du har samlet hele strukturen vandret og med rette vinkler (husk kryds mål) , kan du fastgøre den første række planker på fundamentet (husk at forbore hullerne).

3. Kontroller, når den første række er lagt, og efter ca. seks rækker, at alle vinkler er rette ved at måle afstanden mellem hjørnerne diagonalt med målebåndet (når afstanden er den samme, er hytten retvinklet).

4. Byg nu væggene række for række, og sørg for, at vinduerne bliver monteret i den rigtige højde. I de fleste tilfælde er det muligt, hvis man ønsker det, at montere vinduerne en plankerække højere eller lavere. Kontroller dette i byggeplanen.

5. Monter nu døren. Døren sammen med karmen trykkes ind i den åbning, der er lavet til den, begyndende øverst **(tegning 3 og 4)**. Til et antal modeller sendes dørkarmen til interiøret separat. Skru de fire karmstykker sammen i hjørnerne. Brug 3,5 x 45 skruer til dette. I tilfælde af dobbeltdøre, skal dørkarmen monteres først. Herved skal de fire karmstykker sættes fast og derefter skrues sammen. Det er bedst først at bruge lim, før stykkerne skrues sammen

(tegning 11). BEMÆRK! I nogle bjælkehytter er det muligt at justere dørene til vandret position ved at skrue på dørhængslerne i rammen enten ind eller ud. Dette gør det muligt at tilpasse døren, og montere den så den passer i karmen på alle sider.

6. Når alle vægplanker er placeret (bemærk, at i nogle bjælkehytter har de øverste vægplanker en skrå side) skal rygningstykkerne monteres. Rygningstykkerne skal være i samme højde som de allerøverste vægprofiler **(tegning 5)**. Du kan derefter nemt placere tagbjælkerne på det rigtige sted **(tegning 6)**. Monter derefter tagplanker. Taget gøres færdigt med tagplanker med fjer og not. Når du monterer tagplanker, skal du sørge for at have en afstand på ± 2 mm imellem plankerne, da træet kan slå sig. Da du er nødt til at save den sidste tagplanke, så den passer, skal du begynde at lægge tagplanker foran. Den næste planke kan da placeres i samme højde **(tegning 7)**.

Under samlingen af taget skal du kontrollere, at tagkanterne løber parallelt og jævnt i forhold til hinanden, og at tagets ryg er fastgjort jævnt. Du kan kontrollere dette ved at bruge en snor. Alle tagplanker skal sømnes fast på væggene/ydre planker og på rygningbjælken. Også her skal der slås to søm i vægplanker og rygningbjælke.

7. Tagdækningen

Hvis du har købt en bjælkehytte med tagpap eller profiltagplader, monteres disse nu. I tilfælde af tagshingles skal du følge instruktionerne herunder. Dem finder du også på pakken.

Forberedelse

Hvor mange tagshingles har du brug for?:

1 pakke tagshingles er nok til 3 m² tag.

Spredning af tagshingles:

Højden af den synlige del af tagshingles finder du således:

- Maksimumshøjden af den synlige del af tagshinglen er 14,3 cm (bæverhale 13,0 cm).
- Antallet af tagshingel-rækker finder du ved at dividere tagets højde med 14,3 cm.

Rækkeantallet skal rundes op til nærmeste hele tal.

- Højden af den synlige del af tagshinglen er da tagets højde divideret med antal rækker.

Eksempel standard ret tagshingle:

- Tagets højde er 1,20 m.
- Antal rækker af tagshingles = $1,20 : 14,3 = 8,39$, derfor 9 rækker af tagshingles.
- højden af den synlige del er derfor $1,20 : 9 = 13,3$ cm.

Tegn derfor vandrette kridtlinjer med en afstand på 13,3 cm.

Montering

Brug de vedlagte tagpapsøm. Bagefter brænder du på tagshinglen eller bruger sættet til tagshingels (valgfrit).

Første række:

Vi kalder den første række tagshingles startershingles. Disse er normale tagshingles med udskæringerne opad. Søm disse startershingles fast nederst på taget, så de stikker en anelse ud over kanten.

Placer en række tagshingles oven på disse med udskæringerne nedad. Læg rækkerne på i et trinvist mønster.

De følgende rækker:

Gå fra de første rækker videre opover. Lad altid tagshingles overlappe med en halv flap. Følg kridtlinjen omhyggeligt for at få den rigtige højde. Et praktisk hjælpemiddel er en målestok, der har længden af den synlige del. Slå altid sømmet igennem to tagshingles. Placer tagshingles fladt imod hinanden.

Færdiggørelse

Rygningsstykkerne:

Skær flapperne løs fra hinanden (se billede). Placer dem på tagets rygning. Slå de små sektioner på med sømmene dækket. Hver pakke tagshingles er nok til ca. 3,5 m¹ rygningslængde.

8. Nu kan du gøre kanterne færdige med vindskeder.

Derefter slår du dækstykket på ved tagets spids (**tegning 8**)

Vi anbefaler at forbore hullerne i disse planker.

9. Du kan nu montere det tilbehør, du har købt, som stormanker, tagpynt og tagrende. Ved tagrenden skal du sørge for at shingles stikker ca. 5 cm ud, så tagrenden kommer lidt væk fra vindskederne.

10. Gulv (valgfrit)

Læg nu gulvet.

Fjeren på det første bræt skal være ind mod væggen. Om nødvendigt kan brættet skæres til i størrelsen. Sørg for at gulvet er helt dækket. Slå to søm i hvert gulvbræt og hver gulvbjælke (**tegning 9**).

Skær derefter plinterne til i størrelse og sæt dem på.

Bemærk: Hvis gulvbrædderne er meget tørre, absorberer de hurtigt fugt. Vi anbefaler at brædderne ikke bliver lagt helt tæt imod hinanden. Dette vil forebygge at gulvet bulner op.

Vi anbefaler også at gulvbrædderne imprægneres på undersiden, før de bliver lagt.

HYPPIGE SPØRGSMÅL

Spørgsmål 1: Er det vanskeligt at montere plankerne i rillerne på vinduer og døre?

Svar: Vores dør- og vinduesrammer er fremstillet af elementer, der kan skilles ad.

Plankerne er ofte vanskeligere at få ind i rillerne når elementerne er malet og samlet under processen med at bygge bjælkehytten. Ved at løsne skruerne i profilen (indvendigt) på rammen kan du få mere plads i rillen, og det bliver nemmere at montere vægplankerne. Når det er gjort færdigt, kan du spænde skruerne igen.

Spørgsmål 2: Der er en åbning over døren.

Svar: På grund af klimaet vil bjælkehytten udvide sig og trække sig sammen med ca. 2,5 cm i løbet af årstiderne. Ved at løsne skruerne på profilen (indvendigt) på rammen gør du det muligt at flytte dørrammen opad. Flyt karmen så langt op, at planken over glider ca. 0,5 cm ind i rillen. Ved at flytte den venstre og højre side af rammen kan karmen justeres, så den har den rette vinkel i forhold til døren. Spænd nu skruerne på profilen igen. Skru nu siden og underkanten af rammen fast på vægplankerne med tre skruer (bemærk at du først skal forbore hullerne).

Det er muligt at du er nødt til at gentage denne proces efter nogle få måneder.

Spørgsmål 3: Døre lukker ikke rigtigt, og der er åbninger rundt om døren.

Svar: Den mest almindelige årsag er, at karmen ikke er retvinklet i forhold til døren. Se løsningen under spørgsmål 2. Det er også muligt at dørens og karmens hængsler ikke var placeret rigtigt i forhold til hinanden under fremstillingsprocessen. Ved at løfte døren ud af

rammen kan du nu skrue hængslerne i både døren og karmen længere ind i træet eller længere ud. Sæt døren tilbage i karmen og se resultatet. Dette kræver lidt færdighed, men du vil se, at du hurtigt kan opnå det ønskede resultat.

Spørgsmål 4: Kan låsepalen vendes om?

Svar: Dette kan gøres ved at trække palen ud og vende den en halv omgang. En lille skruetrækker kan bruges til dette (**tegning 10**).

Behandling af bjælkehyttens træ

I vores klima udsættes træværket udendørs for forskellige vejrforhold. Vælg den bedste beskyttelse der er for beskyttelse af høj kvalitet af dit træværk.

- Alt træ, der kommer i kontakt med jorden eller betonen, skal først behandles med tjære eller tilsvarende før montering. Især på underkanten af den første planke.
- **VIGTIGT:** Påfør altid bejdse eller maling på din bjælkehytte både indvendigt og udvendigt, når træet er tørt og om muligt inden montering af bjælkehytten. På den måde kan du komme til alle steder på bjælkehytten, og du bliver ikke hindret af hæk, hegn eller væg.
- Træet, der skal behandles, skal være rent, fedtfrit og tørt, før du begynder at male.
- Vær særlig opmærksom på enderne af planker, savede elementer, huller, fjer og not, karme og døre. Behandl træet hurtigst muligt efter at indpakningen er fjernet. Dette af hensyn til at træet absorberer fugt.
- Brug en vejrbestandig maling eller bejdse. Disse er normalt lidt dyrere, men de vil spare dig penge (og tid) i det lange løb.
- I tilfælde af transparent bejdse skal du påføre bejdsen i årernes retning.

Hermed opnår du at påføre bejdsen uden at få striber.

- Påfør rigelig maling på riller, revner og sammenføjninger, så fugt ikke har nogen chance for at forårsage problemer.
- Hvis dele under samlingsprocessen skal høvles, saves eller bores, skal de bare områder behandles omgående.
- For at beskytte træet godt mod vejret, især fugt, skal du have et malinglag på mindst 120 µm. Lagenes tykkelse bestemmes hovedsageligt af procentdelen af faste materialer i den anvendte bejdse eller maling.
- Hvis du maler din bjælkehytte med en transparent eller ikke-transparent bejdse, påfører du i gennemsnit et lag på ca. 40 µm hver gang. For at opnå god beskyttelse er du derfor nødt til at male din bjælkehytte tre gange.

Nogle få ekstra tips til at holde din bjælkehytte i god stand.

Foruden at male eller bejdse regelmæssigt er der andre ting, du kan gøre, for at holde din bjælkehytte i god stand.

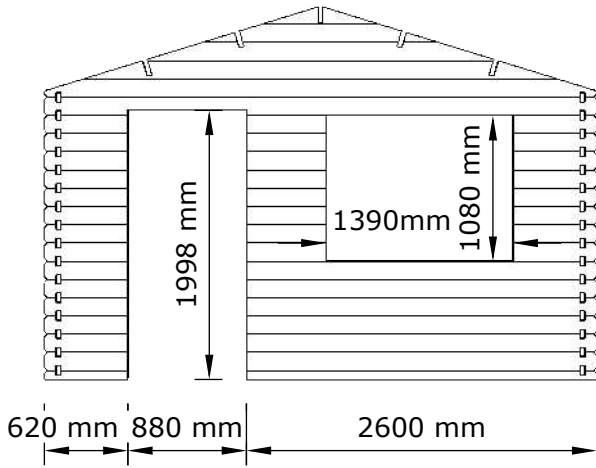
- Kontroller regelmæssigt om mos, blade eller jord kommer i kontakt med din bjælkehytte af hensyn til fugtighed.
- Brug så få skruer og søm som muligt, da træet krymper og udvider sig.
- Sørg for at der er tilstrækkelig ventilation ved at montere luftventiler. Dette holder luftfugtigheden lav (luftventil til bjælkehytte).
- Behandl låsen med grafitpulver hvert år.
- Placer ikke tunge ting op ad væggen for at forbygge misformning.
- Sørg for at havefakler, barbecue osv. er tilstrækkelig nedkølede før de sættes ind i bjælkehytten.
- Påfør lidt let olie på låsene ved installation og periodisk i bygningens levetid, dette vil give lang holdbarhed.

Husk at gemme denne bog og vejledning, Hus nr skal altid oplyses ved henvendelse kan bruges som logbog til at notere den almindelig vedligeholdelse.

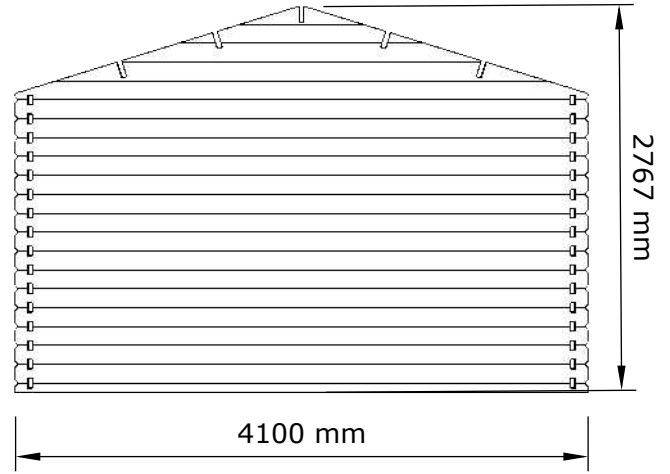
NB! Døren åbner udad

	mm x x					D
	70	3	3			d
3	34	,	41	1		
3	34	,		1		A
3	34	,		1		A
4	34	13	41	1		
4.1	34	13	41	1		A
	34	13				A, D
	34	13				A
	34	13	41	1		,D
	34	13				D
	34	13	4	1		
	34	13	3	1		D
	34	13	431			,D
	34	13	4	+1		,D
	34		41	1		,
	34		41	1		, A
	44	14	4	1		R
	44	14	4	4		R
1	18			1		Rrd
11	1		3	4		d rd A,
11	1		3	4		d rd A,
1	1			4		Rrd ,D
13						Dm
14	1		13	4		
1	1		11			
1	1		1	4		
1	1		1	4		
1	1		1	1		
1		(11)	3	(3)		r

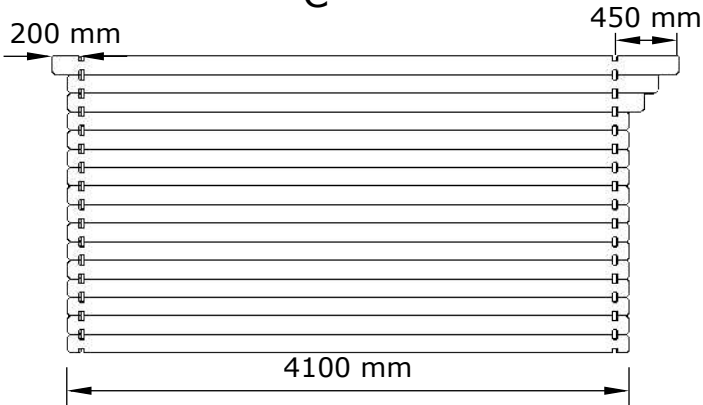
A



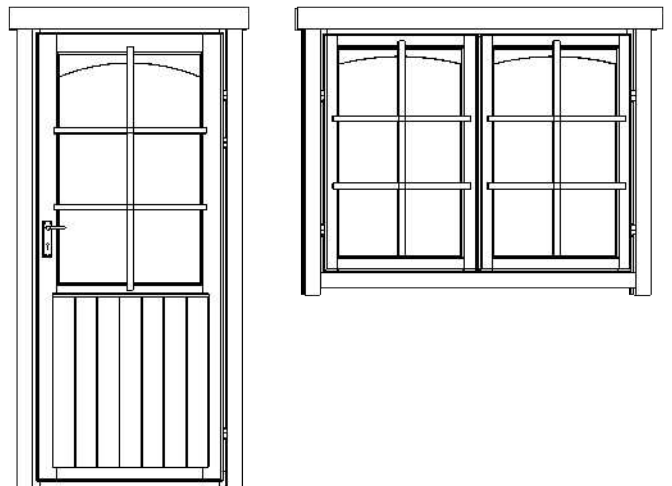
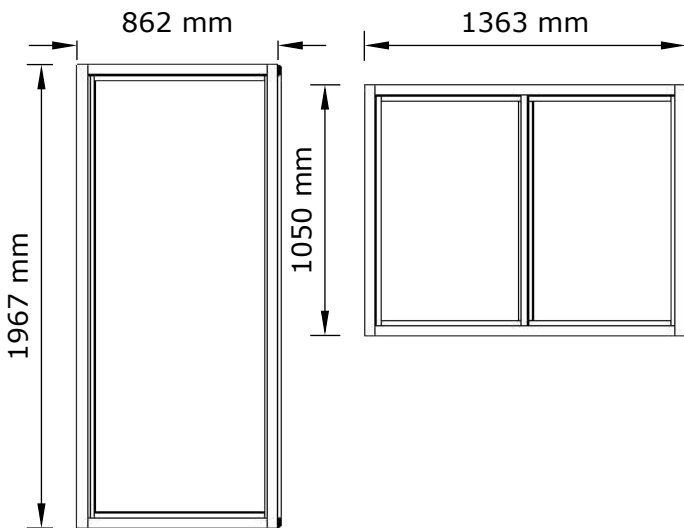
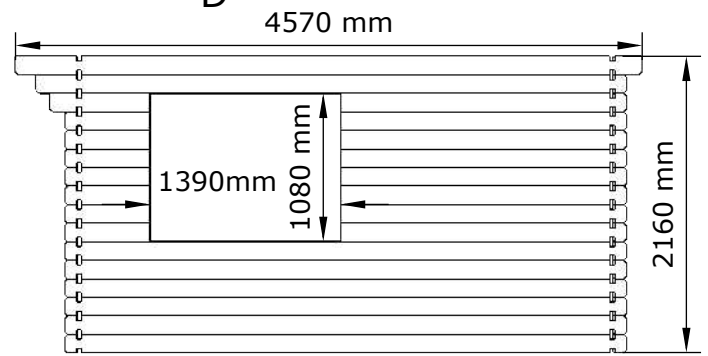
B

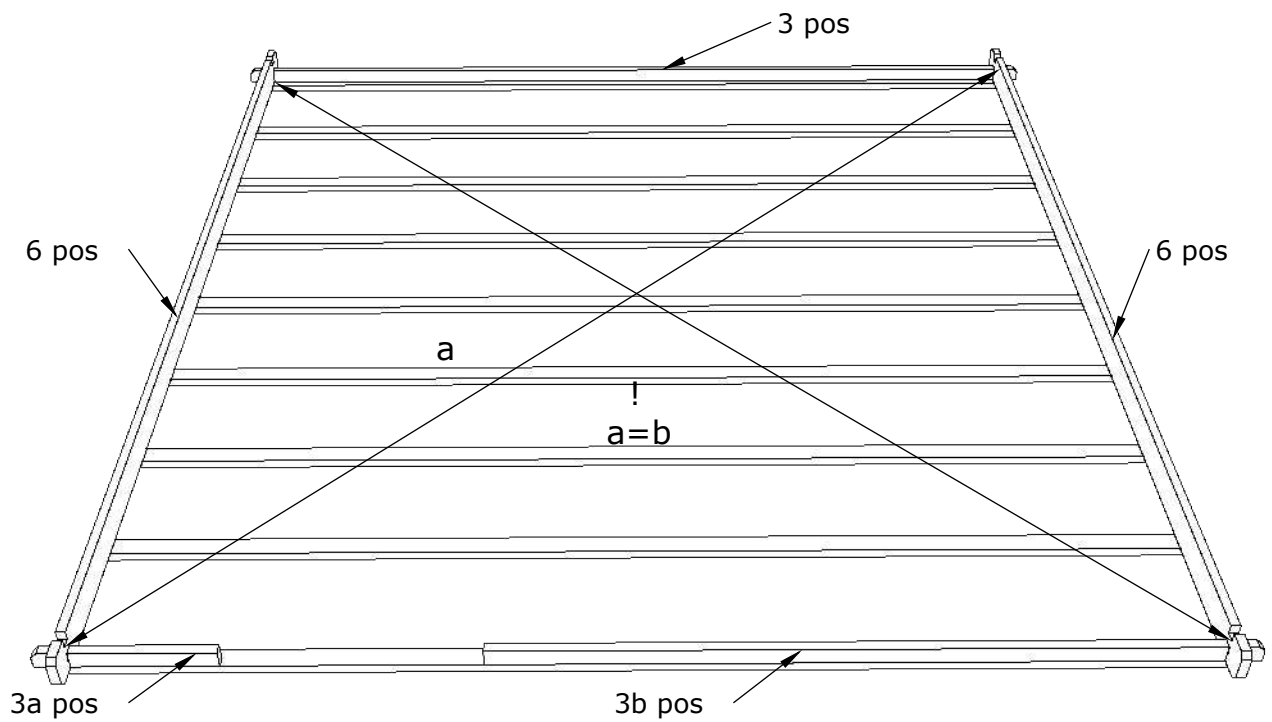
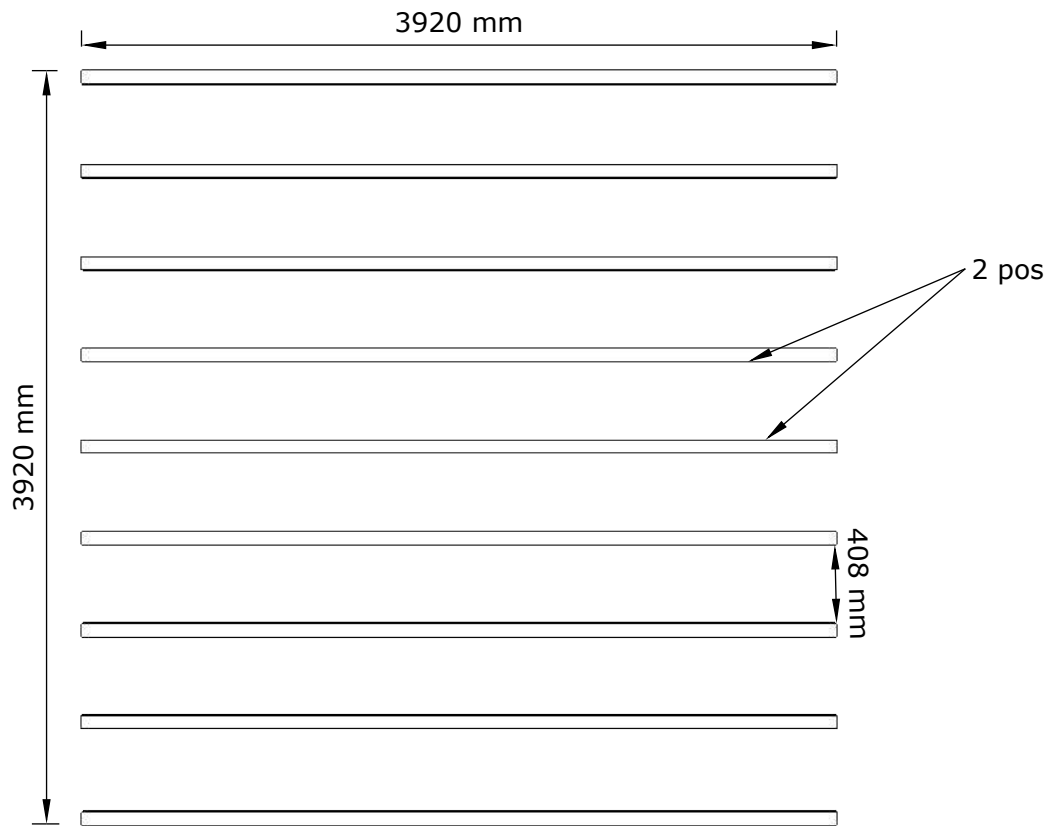


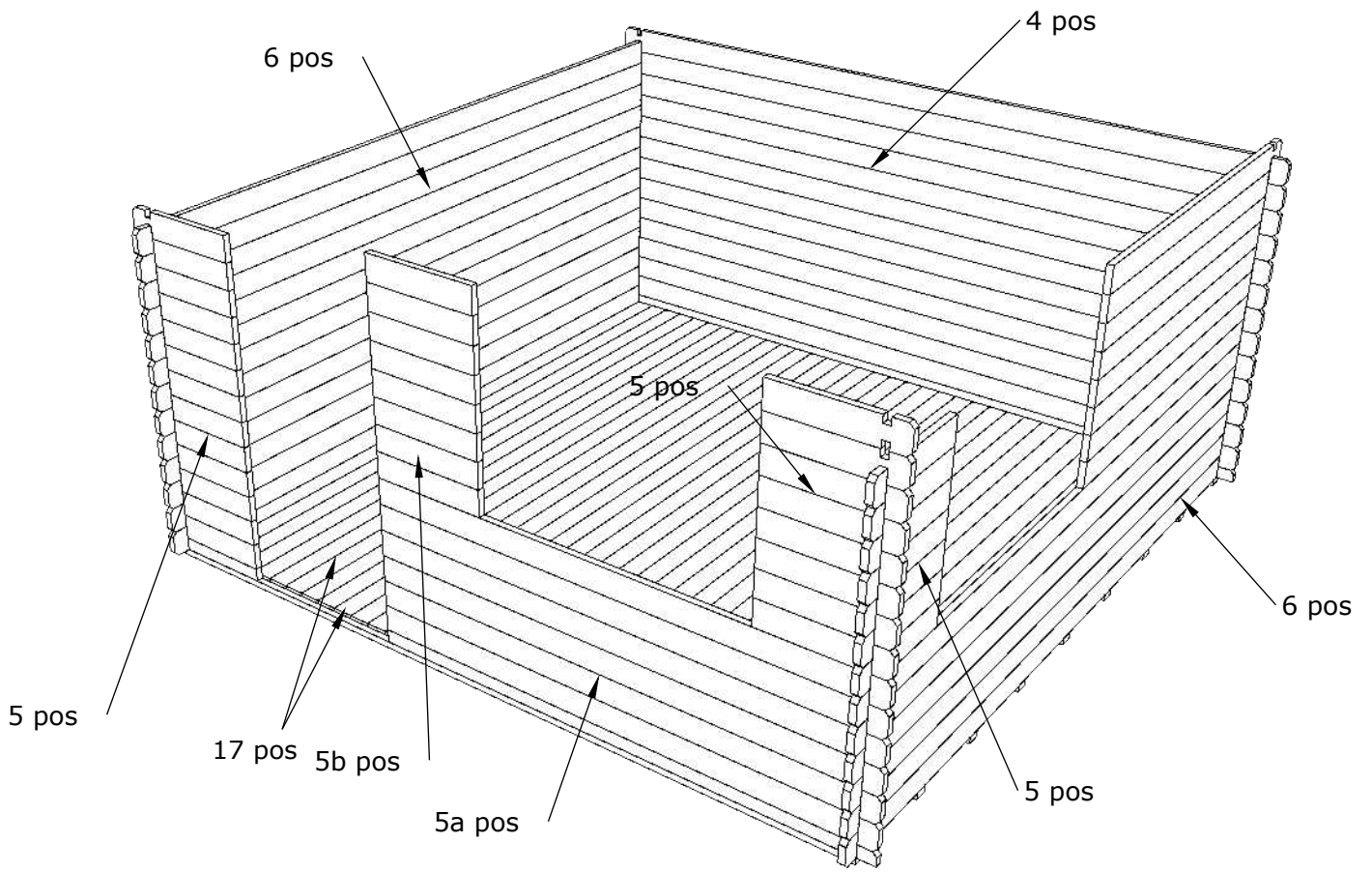
C

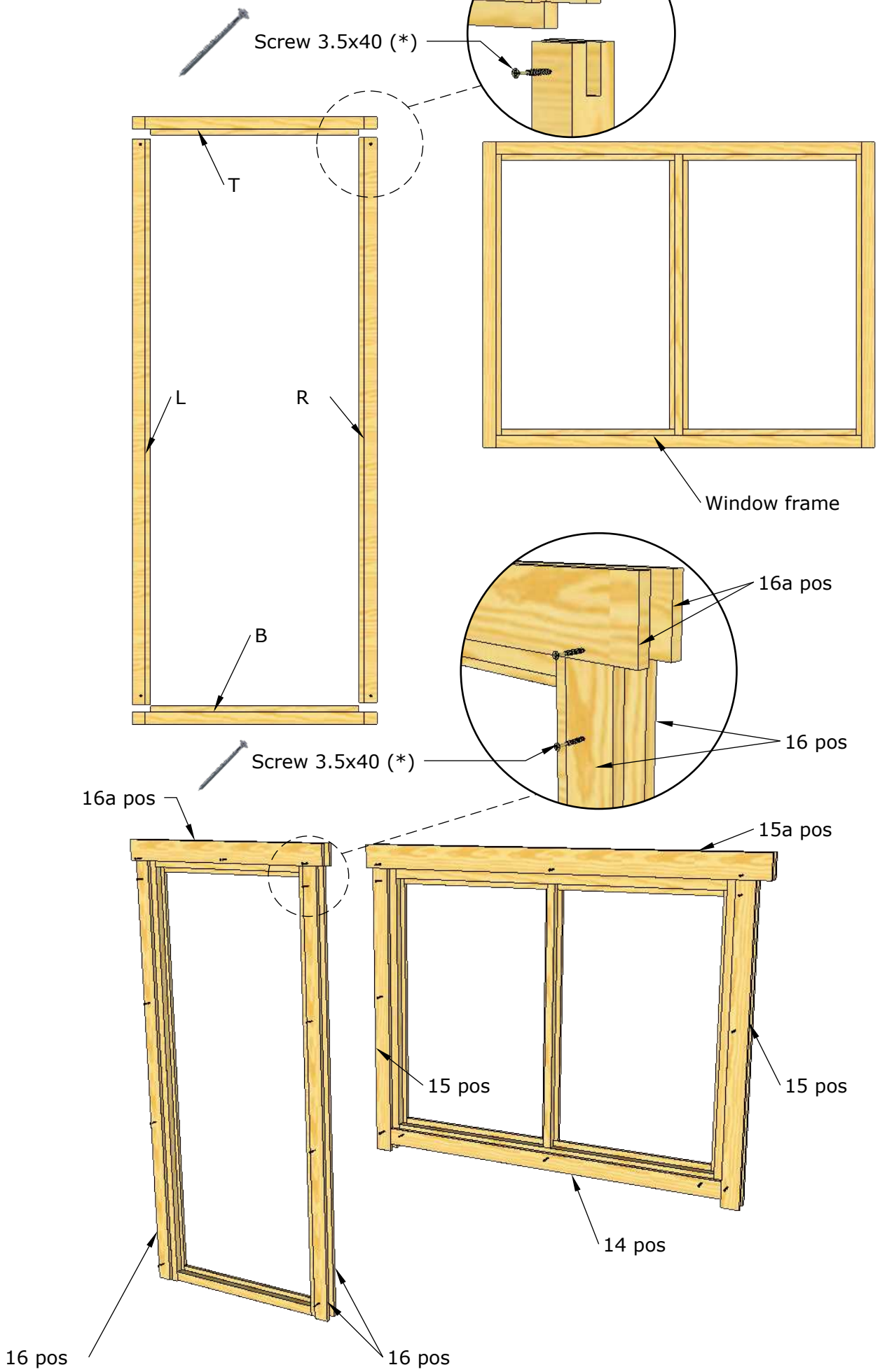


D

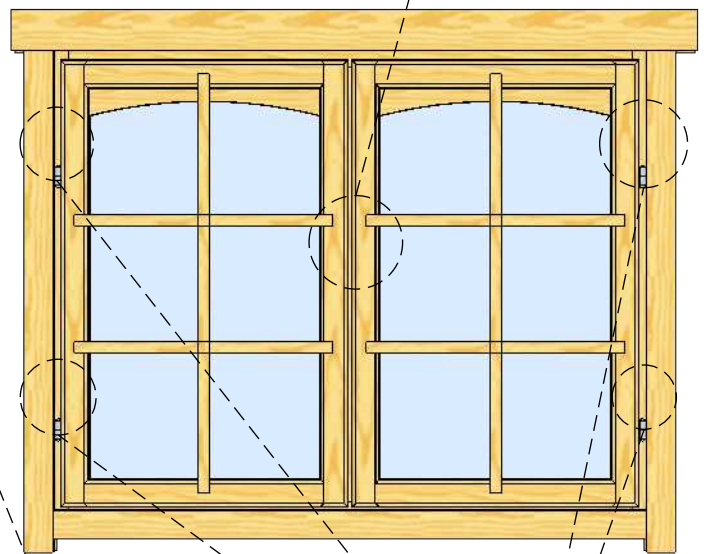
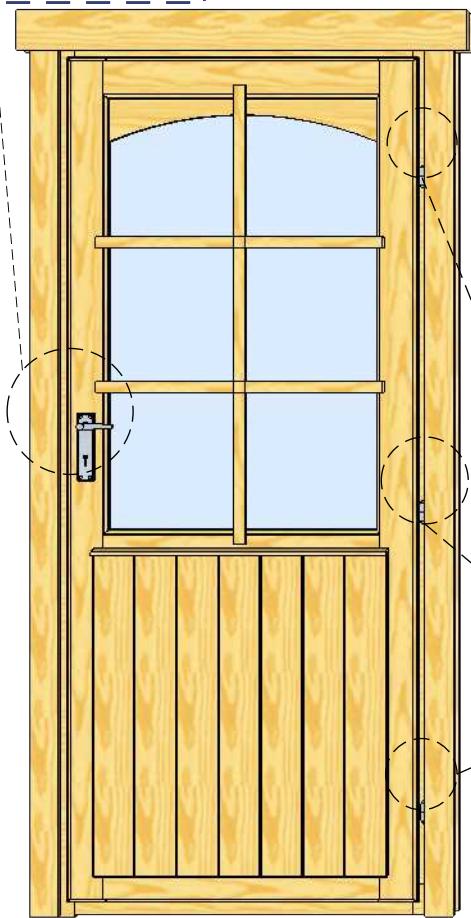
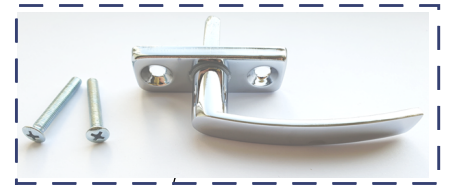


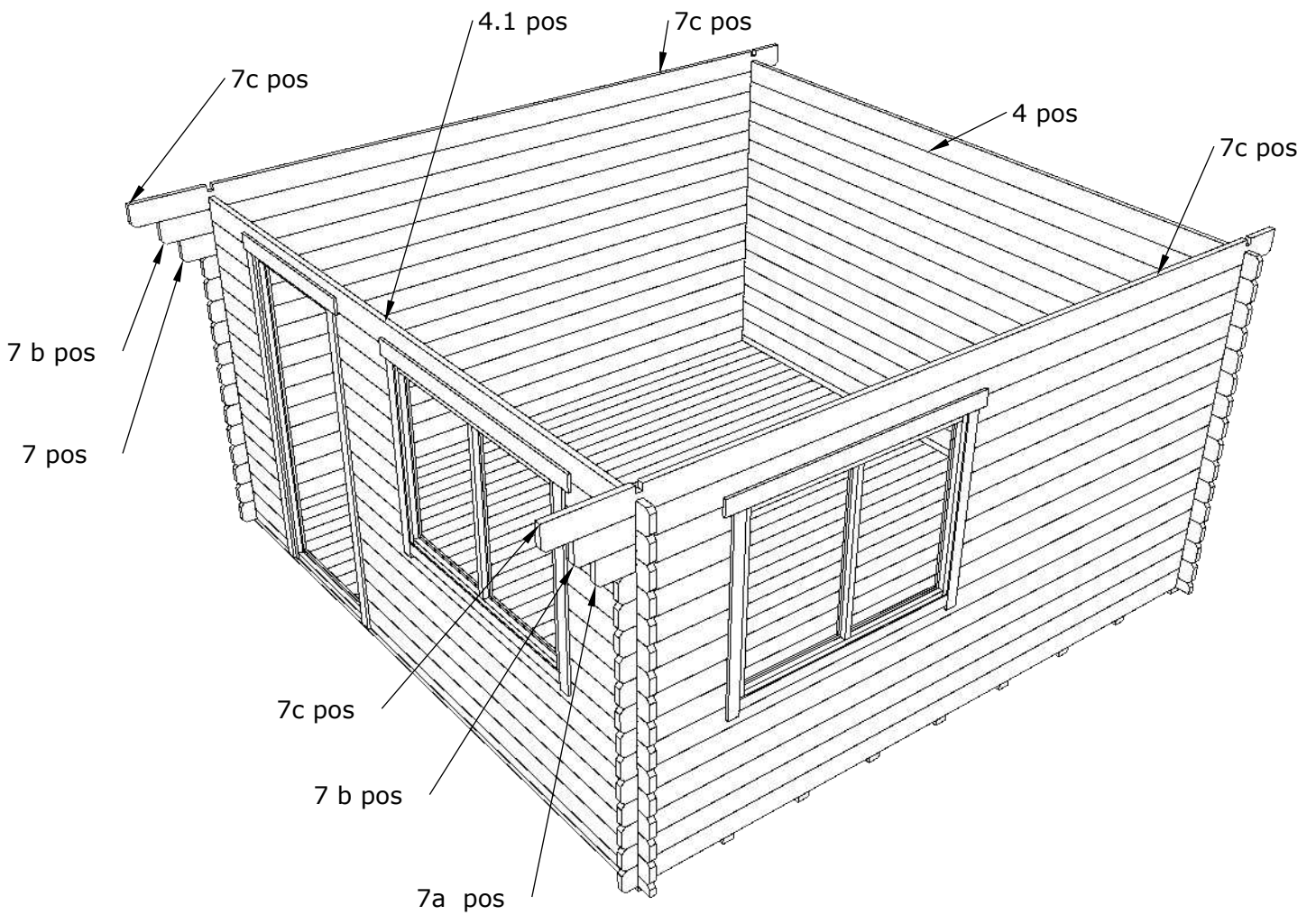
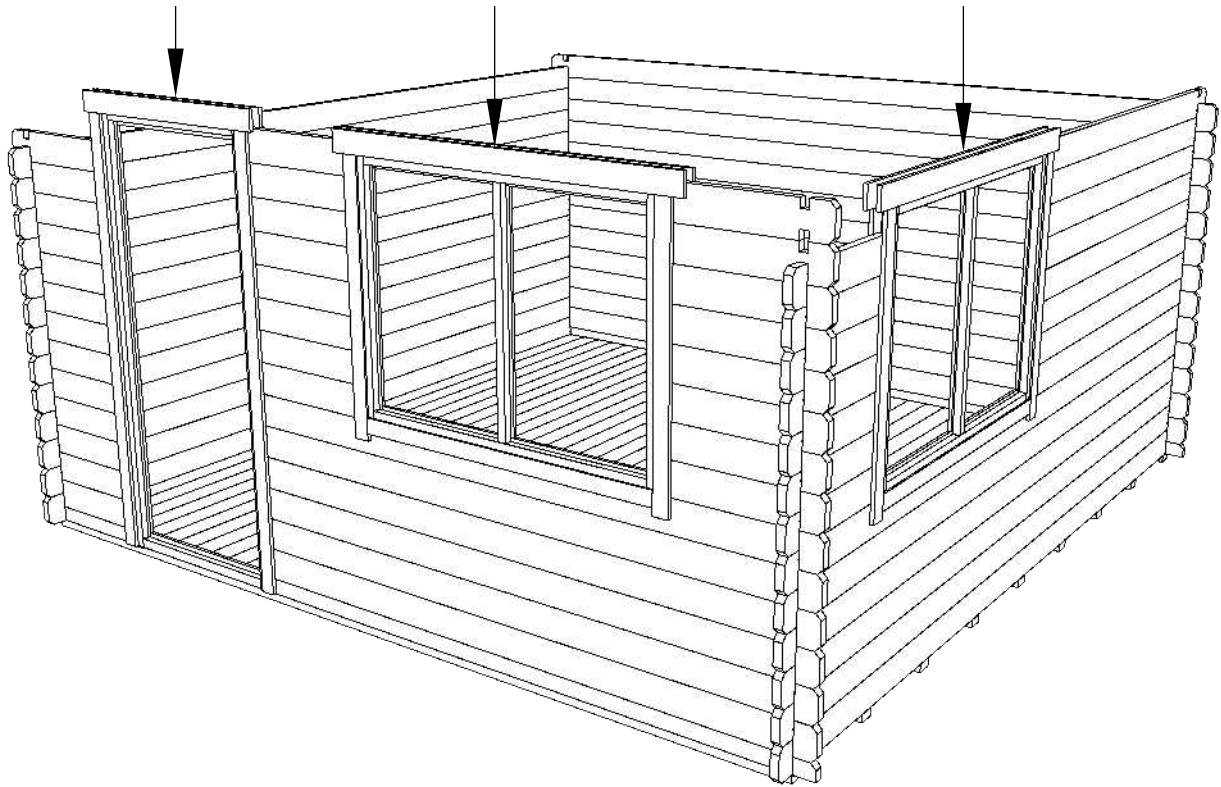


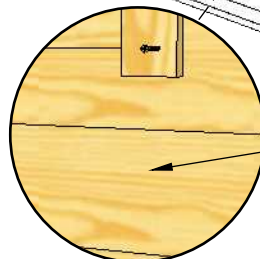
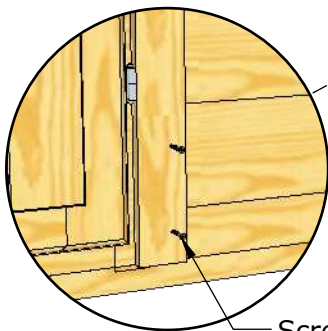
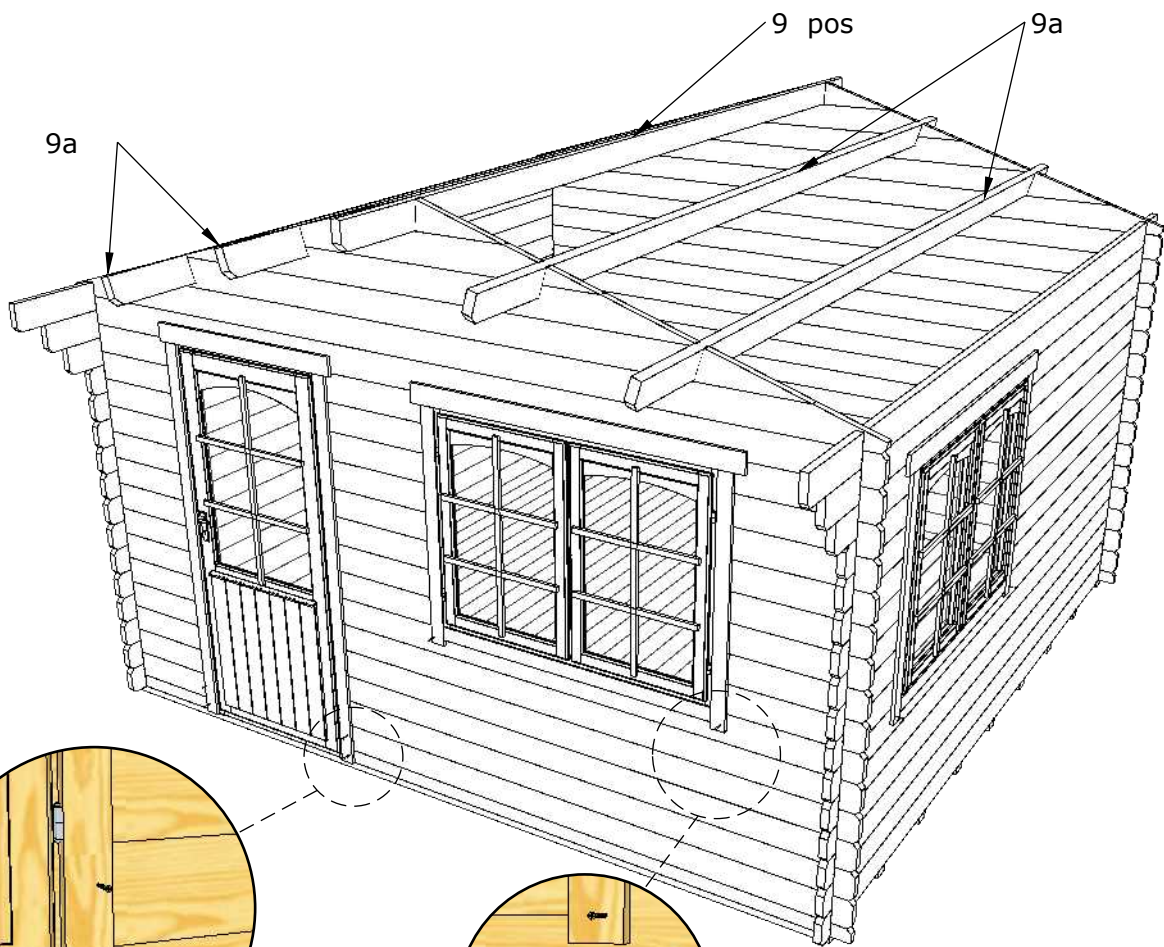
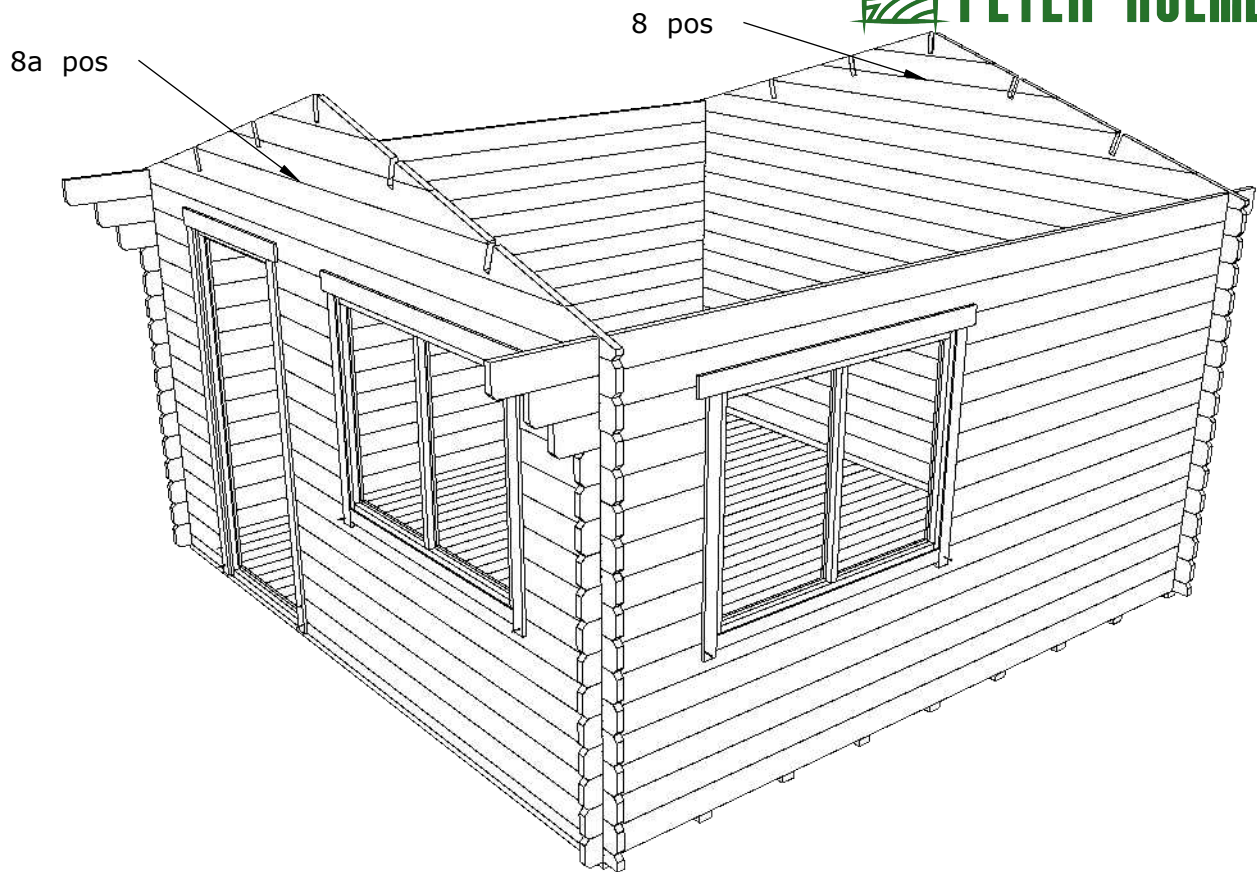




(*) Screws are not included in the package

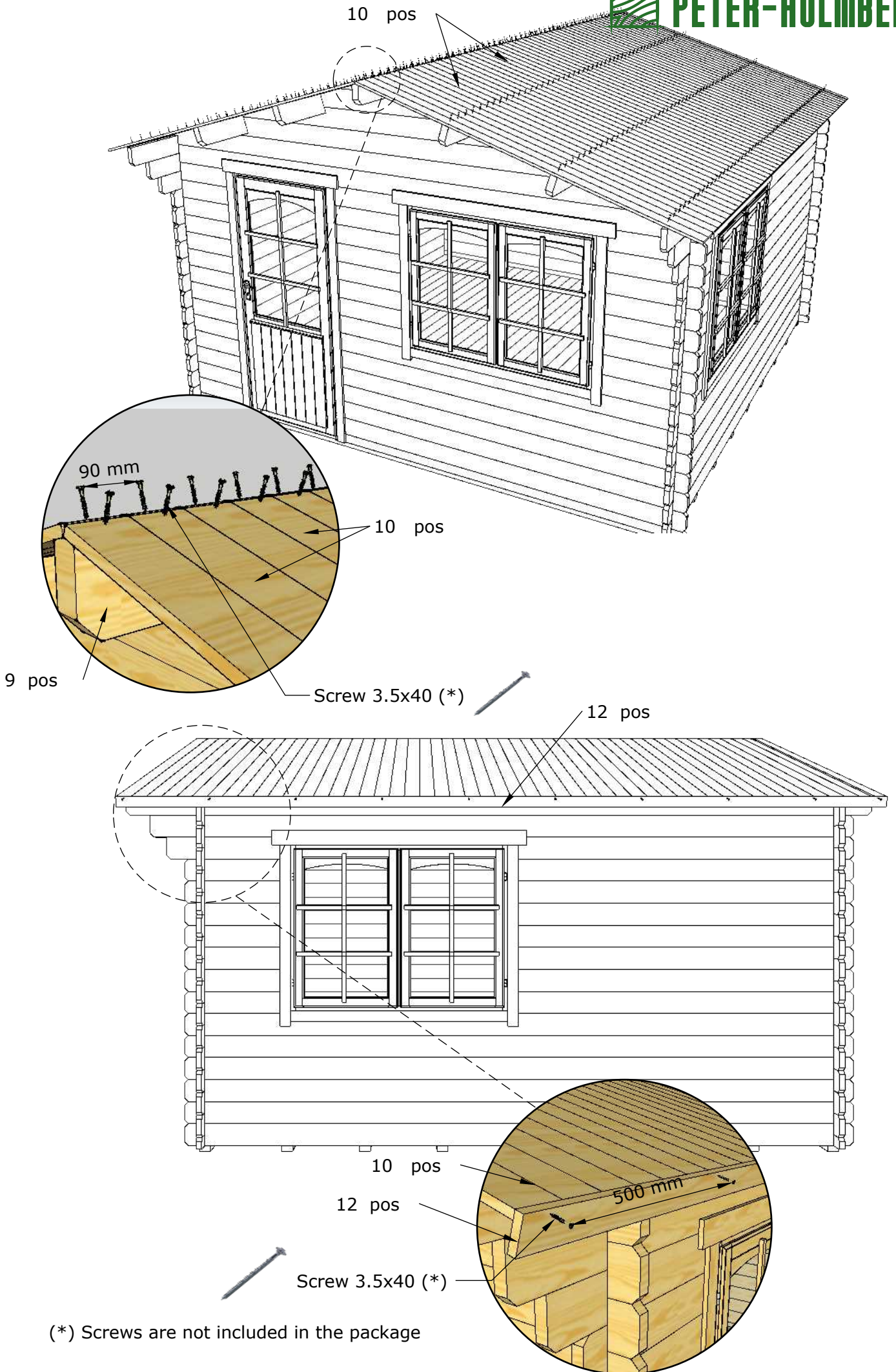


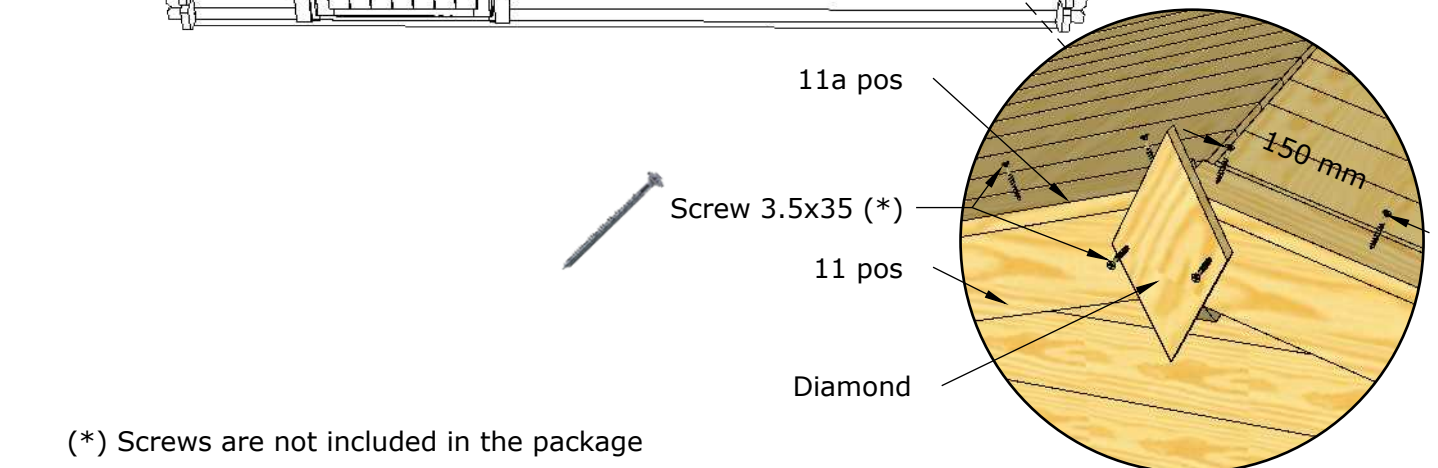
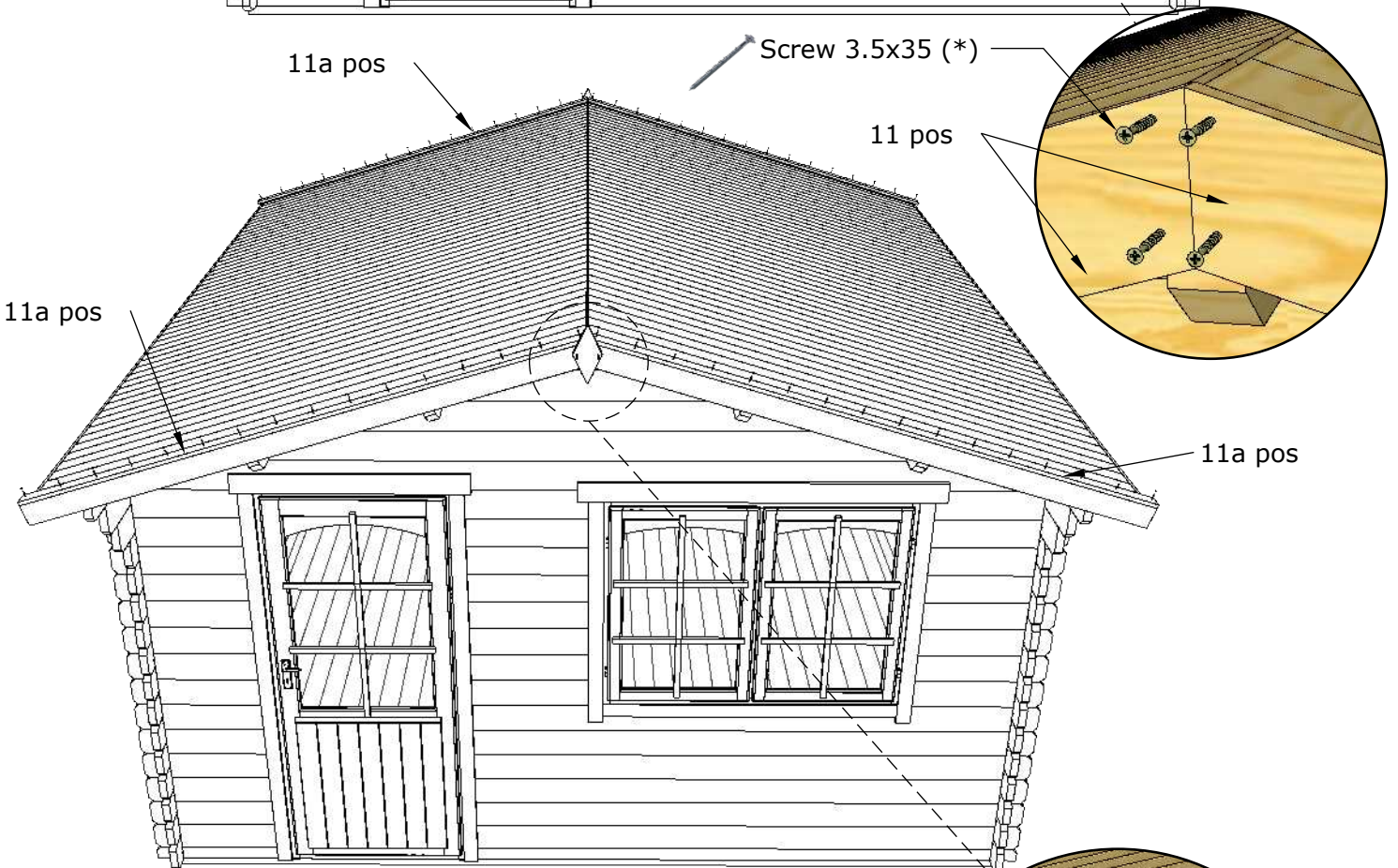
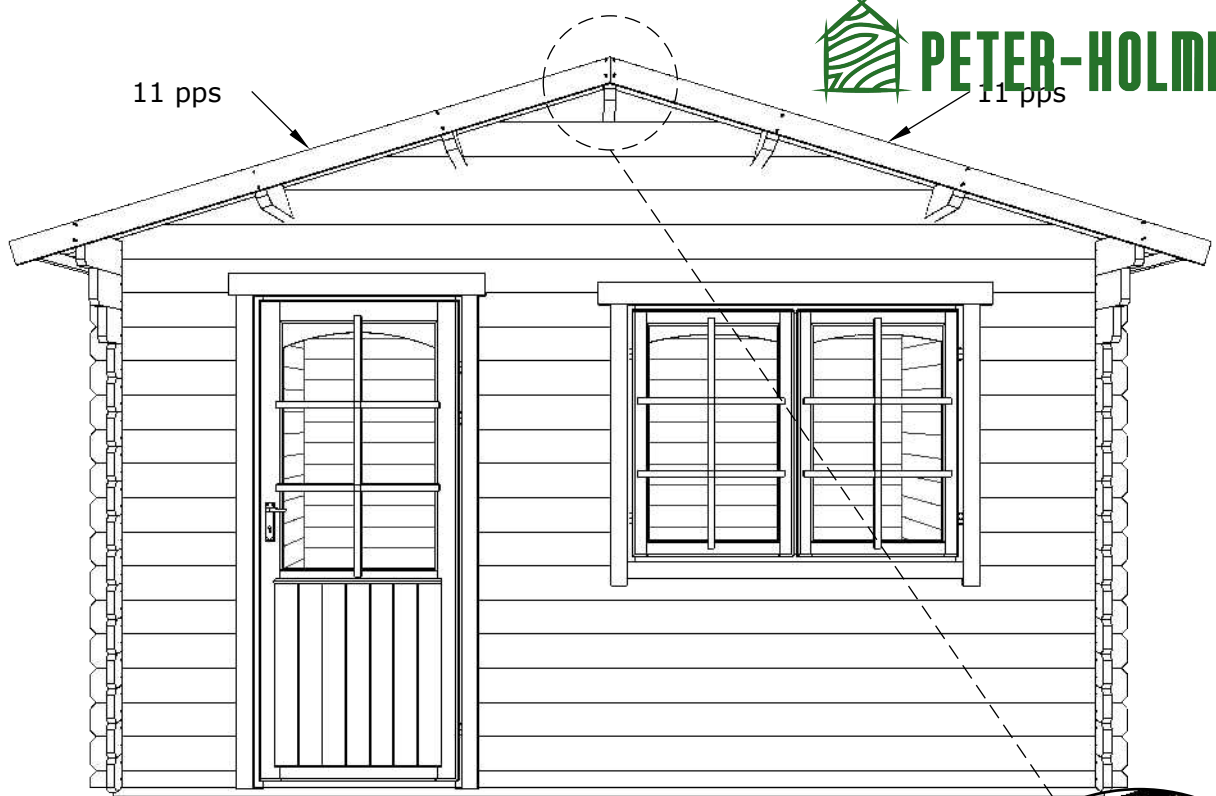




Screw 3.5x40 (*)

(*) Screws are not included in the package





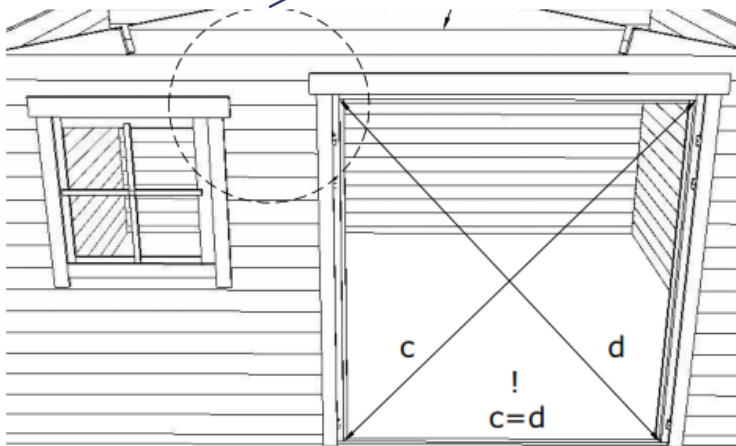
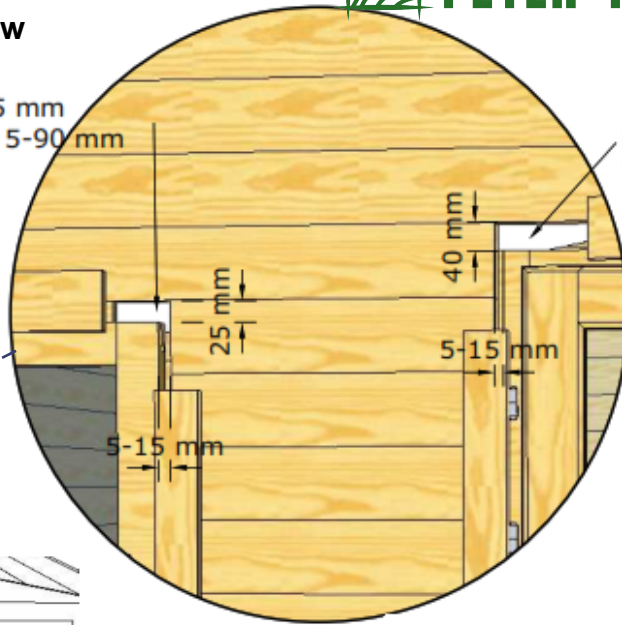
(*) Screws are not included in the package

Window

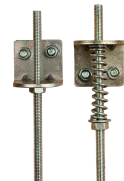
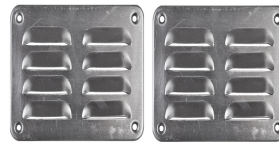
Normal ca 25 mm
min-max ca 5-90 mm

Door

Normal - ca 40 mm;
min - ca 5 mm;
max - ca 90 mm



Vi anbefaler udluftning ventiler samt Storm sæt (tilbehør) .



Assembly of the house requires at least minimum knowledge in the field of assembly of wood products.
Otherwise,
we recommend hiring a specialist.