

DATABLAD

PACOM-EDGE – 8101 MANÖVERPANEL



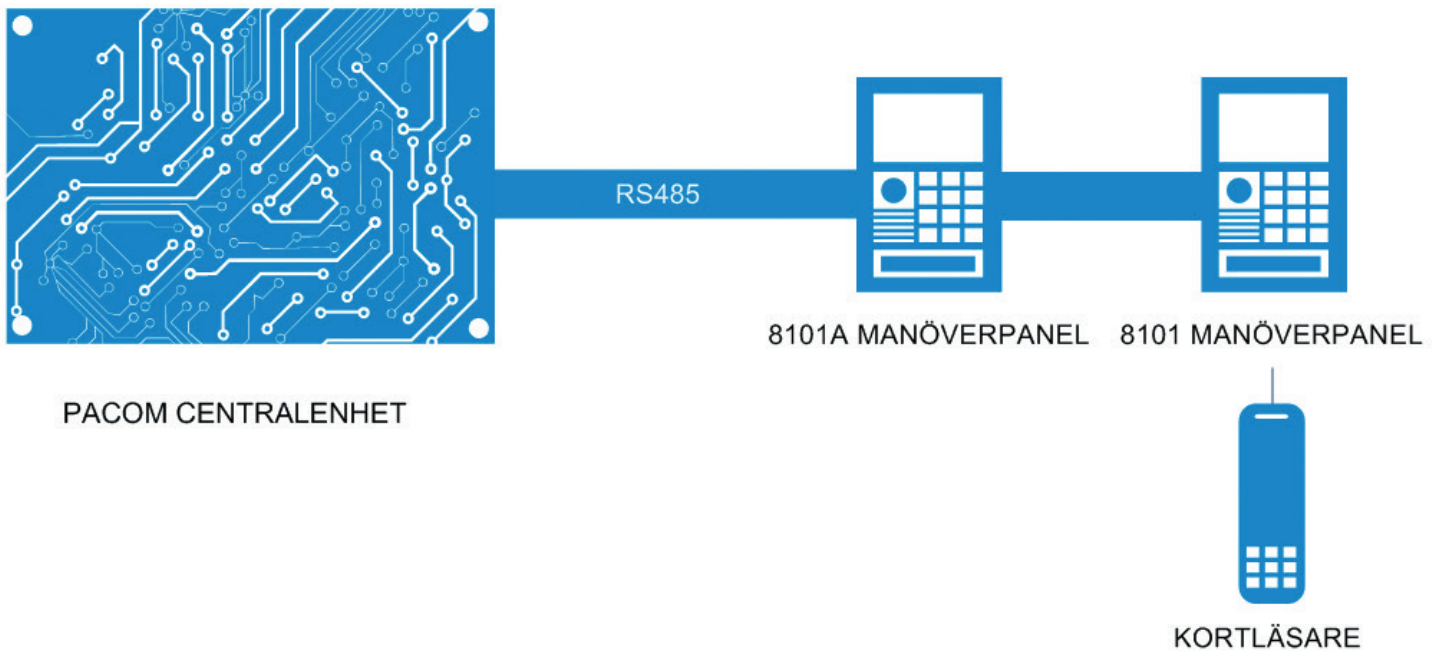
HUVUDFUNKTIONER

- ▶ Manöverpanel med display för övervakning och styrning av PACOM larmsystem
- ▶ Bakgrundsbelyst två-raders LCD-display
- ▶ Kompatibel med PACOM 8002 centralenhet
- ▶ Anpassningsbara meddelanden
- ▶ Konfigurerbar summer
- ▶ Sabotageskyddad
- ▶ Inbyggd dörrnod (endast 8101R)

ÖVERSIKT

PACOM 8101 manöverpanel har en modern design och intuitiva symboler för enkelt handhavande. PACOM 8101 är utrustad med en tvåraders 16 symbolers LCD-skärm och kan användas för lokal manövrering av larm. PACOM 8101 använder RS485 för att kommunicera med PACOM centralenheten. Upp till 16 manöverpaneler kan användas per centralenhet. Alla larmområden kan manövreras från manöverpanelen samt att områdes-LED visar status för aktuellt område.

Två modeller finns tillgängliga. PACOM 8101A är designad för att endast använda PIN-koder för att manövrera larmet medan 8101 har en integrerad dörrnod vilket gör det möjligt att manövrera larmet med en kortläsare utan att använda PIN-koder. Båda modellerna kan användas tillsammans med PACOM 8002 centralenhet.



TEKNISK BESKRIVNING

<p>KOMMUNIKATIONSPORTAR 1 X RS485</p> <p>KORTLÄSARGRÄNSSNITT Stöd för Wiegand läsare upp till 64-bit</p> <p>KORTSTÖD Wiegand 64-bit kort från 0 (noll) till 4294967295.</p> <p>LARMINGÅNGAR 2 övervakade ingångar.</p> <p>UTGÅNGAR 3 x öppna collector (100mA @ 30VDC). 1 x relä (NO/NC) kontakt 1A @ 30VDC Inbyggd summer.</p>	<p>KAPSLING ABS plastkapsling med 20 bakgrundsbelysta knappar</p> <p>STATUSINDIKERINGAR LED och summer</p> <p>DISPLAY Bakgrundsbelyst LCD, 16 alfanumeriska tecken x 2 rader</p> <p>DRIFTMILJÖ EU: -10 to +55°C 90% maximal relativ fuktighet (icke-kondenserande) @ 40°C</p>	<p>GODKÄNNANDEN AS/NZS 3548:1995+A1+A2 Class A CUL CSA-C22.2 EN 50130-4:2011 ECII SG3 EN 50130-5:1998 ECII SG3 EN 50131-1:2001+A1:2009 ECII SG3 EN 50131-3:2009 ECII SG3 EN 55022:2010 Class A/B EN 61000-4-2:1995+A1:1998 EN 61000-4-3:2006 EN 61000-4-4:2004 EN 61000-4-5:1995+A1:2000 EN 61000-4-6:2003+A1:2004 EN 61000-4-11:2004 FCC 47 Part 15/B Class A/B NF&A2P 3 Shields ECII SG3 Option C IK06 SSF 1014 Ver 3 UL 294:1999 UL 1076/ULC/ORD-C1076:1995 UL 1610:1998 ULC-S304:2006</p> <p>DIMENSIONER 160 x 110 x 30mm</p> <p>VIKT 400g</p> <p>STRÖMFÖRBRUKNING 310mA @ 12VDC typical. 390mA maximum</p> <p>SPÄNNINGSMATNING 12 - 15 VDC input</p>
--	---	--

ORDERINFORMATION

ARTIKELNR	TYPKOD	BESKRIVNING
300 043 002	8101AR-001	Pacom 8101A manöverpanel LCD.
300 048 011	8101R-001	Pacom 8101 manöverpanel med inbyggd dörrnod för en kortläsare med Wiegand-gränssnitt.