

IP SKOGEN Manual duschvagnar

1. FÖRBEREDELSE PÅ LÅNG SIKT

Tillsammans med tävlingsledare och Arenachef planeras dusch- och omklädningsutrymme.

Ta särskild hänsyn till avrinningen.

Tänk noga på hur dusch/ omklädningsplatserna skall utnyttjas, Särskild toalett på damduschen, samt skräptunnor i omklädningsutrymmet.

2. MATERIAL

IP-skogenvagnarna innehåller det mesta som behövs för en tävling av normalstorlek.

16 duschar med avstängning på duschhandtaget

Vattenpumpar 2 st. med sugslangar, inga tryckslangar finns i vagnarna - det brukar inte vara några problem att få låna hos Räddningstjänsten.

INGA gasoltuber följer med vagnarna, försäkringskrav.

3. ÅTGÄRDER INFÖR TÄVLING

Det är särskilt viktigt att vagnen placeras vågrätt när det föreligger frostrisk och urtappning skall ske inför natten.

Lutar vagnen åt ena eller andra hållet rinner inte allt vatten ut och sönderfrysning av aggregaten kan ske.

4. Pumpplacering och pumpstart

Placera de två pumparna vid vattentaget på ca 2 meters avstånd från varandra. Den mindre pumpen ska tjäna som reserv om något händer med den större.

Placera plastthinkar e.d. på botten och placera bottenventilerna i dessa, eller fäst bottenventilen på ett bildäck som flyter. I det senare fallet tar pumparna in ytvatten vilket oftare är rent.

Se noga till att slangen ligger rakt med någon lutning upp mot pumpen, lyft upp slangändan (med kopplingen) en halv meter över marken.

Fyll nu slangen med vatten tills den är helt full, skaka slangen försiktigt så att all luft evakueras, fyll vid behov på mer vatten.

Ett bra sätt att få vattnet att stanna kvar är att lyfta upp pumpen i samma höjd när slangen skall anslutas.

Fyll därefter påfyllningskoppen full med vatten, detta rinner nu ner i pumpen, fyll efter hand på mer vatten tills koppen förblir full.

Stäng ventilerna för vattenuttaget, starta pumpen för att ge pumpen lite mottryck. Öppna någon av ventilerna försiktigt och släpp sakta ut eventuell luft som finns i pumpen – när pumpen arbetar kan man öppna ventilen för fullt.

Kontrollera att pumpen här efter ger fullt tryck, om inte upprepa proceduren.

OBS. Anslut inga slangar till pumparna förrän bägge är provade, spola sedan ur slangarna innan anslutning till vagnarna.

5. Slangutläggning

Lägg ut vattenslangarna till gasolaggregaten, så rakt som möjligt och med så lite slang som möjligt,

Anslut grenröret till en av pumparna, till detta ansluts också den andra pumpen. (Finns i pumplådan)

Med denna anordning kan båda pumparna köras samtidigt, det är också möjligt att köra en pump, tanka den andra och sedan skifta, utan att vattenflödet till vagnarna stoppas.

När tryckslangarna är utlagda men **EJ** kopplade till gasolaggregaten, startas pumparna.

Låt nu vattnet pumpas en stund så att eventuell smuts som samlats i dessa körs ut. Stanna pumparna och anslut slangarna till vagnen.

6. Igångkörning

Öppna samtliga blandare, handtaget skall stå parallellt med duschröret och nedåt.

Starta pumparna och kör ut all luft ur rör och slangar tills rent vatten strömmar ur alla uttag.

Montera duschslangarna efter att spolning av ledningarna på vagnen har skett.

Kontrollera efterhand filtren som finns på gasolaggregatet, kommer det mycket skräp efter kort tids körning, måste bottenventilen ändras. (Har kommit i kontakt med botten).

7. START enligt följande:

Montera slangarna till gasoltuberna, använd inte våld vid åtdragningen.

Öppna kranarna på båda tuberna Om en tub därefter blir tom slår automatiken över till den andra tuben. Kontrollera emellanåt detta och när överkoppling till ny tub skett, byt den tomma tuben.

Ta av kapellet över varmvattenberedarna fram till.

Kontrollera att gasolkranarna är öppna under varje beredare och om så ej är fallet, öppna dem, vredet parallellt med röret.

Anslut vatten från pump/ vattenpost eller tankbil.

Se till att alla duschar samt tappventiler dels under brännarna och dels under trallgolvet är stängda.

8. Provkörning

Öppna gasolkranarna en stund innan provkörning.

Öppna vreden A och B för fullt, se till att manometern på inkommande vatten visar minst 2 bar.

Nu hörs ett tickande ljud från aggregaten det är tändningen som är i funktion – man behöver inte göra några åtgärder det tar en stund sen kommer varmt härligt vatten ur duscharna.

Värmarna är försedda med elektronisk utrustning som strömförsörjs av 2 st. batterier 1,5 volt Typ R 20 D.

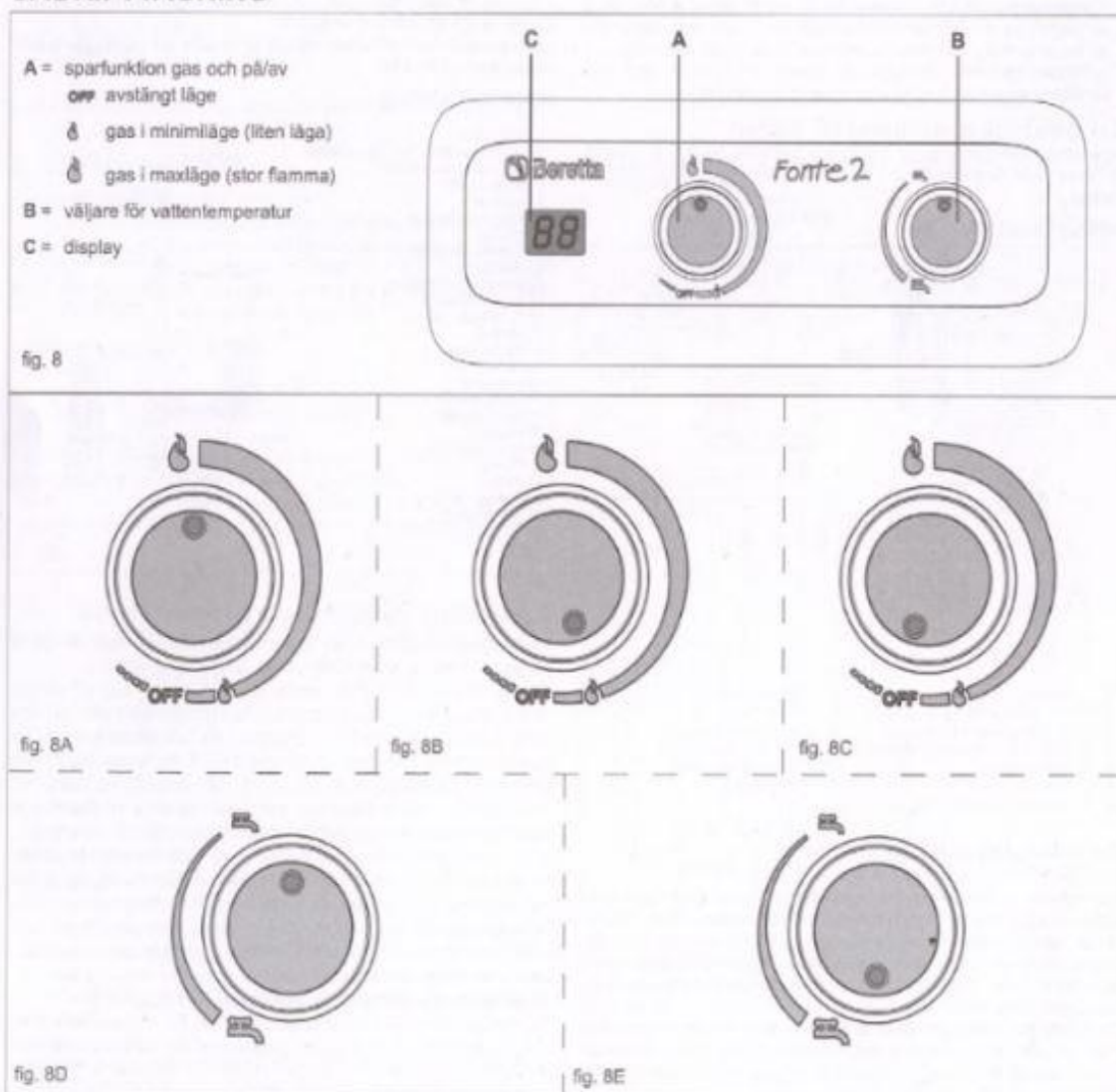
Se till att ha reservbatterier till hands!

Nu är det dags att kontrollera att varmt vatten finns vid duscharna, det tar en liten stund innan det varma vattnet

kommer fram p.g.a. att kallt vatten finns i ledningarna fram till duscharna.

9. Start av gasolbrännare

3. IDRIFTTAGNING



10. Risk för kyla!

Skall IP-skogen fungera så att alla deltagare är nöjda med tävlingen och minnas arrangemanget positivt, så följ dessa enkla regler!

Undvik provkörning om risk för kyla föreligger och vagnen skall stå kvar på tävlingsplatsen över natten.

Om detta ändå måste göras skall:

Öppna samtliga kranar så att vatten kan rinna ut från vagnarna – den nya vagnen har bara en avtappning. Gasolbrännarna tömmas helt på vatten genom att ställa vreden A och B i stängt läge, därefter lossas gummislangarna under brännarna så att vattnet kan rinna ut låt dem vara urkopplade tills morgonen. Slangarna är försedda med snabbkopplingar se till att sätta tillbaks dem på rättplats. Filterbehållare demonteras och töms på vatten

Slangar demonteras och förvaras inomhus eller väl skyddade mot kyla.

Samma sak gäller för pumpar, sugslangar och duschslangar.

11. Instruktion vattenfilter

Det är möjligt att rengöra filtren under drift, det påverkar vattenflödet till duscharna något, under normal drift skall därför båda filtren vara öppna,

12. Rengöring av filter

Stäng kulventilen till det filter du skall göra rent, en backventil efter filtret gör att inget vatten kan komma bakvägen in. Lossa skruven på filtrets ovansida med en skruvmejsel, så att trycket minskas, om du inte gör detta är det omöjligt att få loss muttern som håller filterbehållaren.

När trycket är evakuerat stäng skruven igen.

Lossa filtermuttern för hand. Vid behov finns en nyckel för detta, men den behövs endast i undantagsfall.

Fatta om muttern med båda händerna och skruva den tills den faller ned, Var noga med att inte slarva bort packningen som ligger på behållarens topp.

Tag ur patronen även denna har packningar i topp och botten, spola därefter av denna under rinnande vatten, först inifrån så att smutsen pressas utåt, därefter på utsidan.

Använda INTE diskborste eller dylikt, filterduken kan ta skada. Rengör därefter behållaren och satt tillbaka patronen i behållaren, patronen är liksidig, OBS glöm inte packningarna!

Trä på muttern, se noga till att packningen ligger exakt i spåret, fatta behållaren med vänster hand, för upp behållaren i filterhuset och skruva fast muttern med höger hand.

INGEN åtdragning med verktyg krävs!

Kontrollera att luftskruven är stängd. Öppna ventilen försiktigt, vid eventuellt läckage kring behållarens topp, gör om proceduren igen och kontrollera att packningen ligger rätt, det hjälper absolut inte att använda verktyg nu heller!

Upprepa proceduren även för det andra filtret.

Visar det sig bli mycket smuts i filtret under drift, har något hänt med pumpens bottenventil, ligger på botten e.d. Kontrollera med jämna mellanrum under drift att inte filtren satt igen sig. Efter användandet rengör filtren, se till att inget vatten lämnas kvar i behållarna.

Fäll ned bakre stödbenen och justera dessa samt framhjulet så att vagnen lutar något bakåt. Luckorna skall vara stängda orsaken är att det varma avloppsvattnet skall rinna ut kring gasoltuberna. Placera därför gasoltubslådan så att vattnet kommer i densamma. Om detta inte sker kan flaskorna bli så avkylda att is bildas på dem och ingen gas förångas varvid brännarna slocknar.

Med vagnen följer inte något avskärningsmaterial, detta får respektive förening ordna lokalt, en rekommendation är att använda den typ av staket som används vid byggarbetsplatser.

På vagnen finns 4 + 4 duschar med avstängningsbara duschhandtag.

För skotvätt i kallvatten finns möjlighet att koppla in extra-slangar på uttagen vid vattenanslutningen till vagnen. Slangar med snabbkoppling till skotvätt finns i lådorna.

13. Efter användning

- 1 Öppna alla avtappningsventiler vid brännarna.
- 2 Luta vagnen framåt ordentligt så allt vatten rinner ur ledningarna.
- 3 Kontrollera att inte luftfickor kvarstår i plastledningarna under trallgolvet och hindrar vatten från att komma ut.

4 Se till att alla slangar samt pumpen är HELT TOMMA på vatten.

Lägg tillbehören i lådorna och i vagnens sidoutrymmen. Packa efter lådornas innehållsförteckning som finns i locket. Allt material skall vara i det skick och antal som det mottogs vid utlämnandet. I annat fall måste det repareras eller kompletteras före återlämnandet. Görs det inte måste bristerna OVILLKORLIGEN! meddelas till materialmottagaren så att inte nästa användare får obehagliga överraskningar vid användandet.

2 st.P19-tuber gasol d.v.s.38 kg. räcker till 4.5 tim. kontinuerlig körning vid maxbelastning.

Vagnen är utlovad att vara dimensionerad för max.1000 deltagare vid bruk av 8 duschar. Vid bruk av extraduschar förbättras detta delvis. Var dock medveten om detta vid större arrangemang kan uppstå köer i de fall då deltagarantalet går upp mot 2. 000 personer, så måste ytterligare duschplatser anordnas.

Enklare kan det inte vara!

Se till att Du har vattentryck på minst 2 bar!

Öppna gasolkranarna!

Ställ in gas och vattenmängd på vreden

Börja duscha!

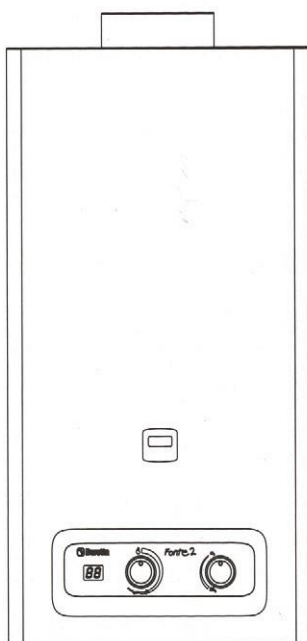
Se till att ha reservbatterier till hands!



Installer and user manual



FONTE 2 DGT 11 - 14



- IT** Manuale installatore e Utente
- EN** Installer and user manual
- FR** Manuel d'Installation et d'Utilisation
- ES** Manual de Instalación y Uso
- PT** Manual para Instalação e Uso
- PL** Instrukcja instalacji, użytkowania i konserwacji
- RO** Manual de instalare și utilizare
- NO** Installasjon og bruksanvisning
- SE** Installatör och användarmanual

FONTE 2 DGT

VARNING

De uppgifter och information som anges i denna handbok är riktade både till användaren och till installatören. Användaren ska räkna särskild uppmärksamhet till kapitlen: Allmänna säkerhetsföreskrifter, Kontrollanordning för rökgasutsläpp, Idrifttagning.

Följande symboler används i vissa delar av handboken:



VARNING = åtföljer förfaranden som kräver särskild försiktighet och lämplig kunnsighet



FÖRBJUDET = åtföljer förfaranden som ABSOLUT INTE får utföras

Produktens CE-märkning bevisar att produkten uppfyller kraven i följande direktiv:

- Gasapparatdirektiv 2009/142/EG fram till 20 april 2018 och förordning (EU) 2016/426 från 21 april 2018
- Direktiv för att fastställa krav på ekodesign för energirelaterade produkter 2009/125/EG
- Direktiv om märkning av energirelaterade produkters användning av energi 2010/30/EU
- Kommissionens delegerade förordning (EU) nr 812/2013
- Kommissionens delegerade förordning (EU) nr 814/2013



INNEHÅLL

ALLMÄNNA SÄKERHETSFORESKRIFTER

1 TEKNISK BESKRIVNING

1. a Tekniska specifikationer

2 INSTALLATION

2. a Föreskrifter
2. b Vägghäring
2. c Lokalens luftcirkulation
2. d Elektrisk anslutning till batteri
2. e Anslutning till gasledning
2. f Anslutning till vattenledning
2. g Utsläpp av förbränningsprodukterna
2. h Anpassning till annan typ av gas

3 IDRIFTTAGNING

3. a Apparats funktion
3. b Användning av apparaten

4 UNDERHÅLL

4. a Borttagning av höljet
4. b Felsökning: orsaker och åtgärder

sid. 58

sid. 59

sid. 59

sid. 60

sid. 60

sid. 60

sid. 61

sid. 61

sid. 61

sid. 61

sid. 62

sid. 62

sid. 63

sid. 63

sid. 63

sid. 64

ALLMÄNNA SÄKERHETSFORESKRIFTER

Instruktionshandboken utgör en integrerad del av produkten och ska därigenom förvaras med omsorg och alltid medfölja produkten. Om du tappar bort instruktionshandboken eller om den förstörs, ska du vända dig till vårt tekniska servicekontor för att be om en ny kopia.

⚠ Installationen av apparaten och eventuella service- och underhållsinsatser ska utföras av kvalificerad personal och i enlighet med föreskrifterna.

⚠ Vi rekommenderar att du vänder dig till specialiserad personal för att utföra installationen.

⚠ Apparaten ska användas inom det användningsområde som avsetts av tillverkaren. Tillverkaren fransäger sig allt ansvar, både enligt köpeavtalet och utanför köpeavtalet, för skador på personer, djur eller föremål som uppstått till följd av felaktigheter vid installationen, vid justeringsförfaranden och vid underhåll eller till följd av felaktig användning.

⚠ Inga ändringar får utföras på apparatens säkerhetsanordningar och automatiska regler under hela anläggningens livslängd förutom av tillverkaren.

⚠ Denna apparat är avsedd att producera varmvatten och ska därmed anslutas till ett distributionsnät för varmvatten för hushållsbruk som överensstämmer med apparatens prestanda och effekt.

⚠ Vid vattenläckage ska du stänga av vattentillförseln och så snart som möjligt kontakta kvalificerad personal från vårt tekniska servicekontor.

⚠ Vid frånvaro under en längre tid ska gastillförseln stängas av. Vid överhängande risk för frost ska allt vatten tömmas från beredaren.

⚠ Vid fel och/eller funktionsstörning på apparaten ska den sättas i deaktiverat läge utan att du försöker att reparera den eller på annat sätt direkt ingripa på beredaren.

⚠ Underhåll på apparaten ska utföras minst en gång om året.

⚠ Slutet av produktens livslängd får den inte kastas som vanligt hushållsavfall, utan ska lämnas in till miljöstation.

Apparatens användning kräver tillämpandet av följande grundläggande säkerhetsföreskrifter:

- ⊘ Använd inte apparaten för annat än vad den är avsedd för.
- ⊘ Det är ej tillåtet att med trasa, papper eller annat föremål täppa igen gallren för luftintag eller avluftning och ventilationsöppningen till lokalen som apparaten är installerad i.
- ⊘ Om du känner lukt av gas får ingen strömbrytare, telefonen eller andra föremål som kan bilda gnistor lov att användas. Lufta lokalen genom att öppna dörrar och fönster och stäng genast huvudkranen till gasledningen.
- ⊘ Ställ inga föremål ovanpå apparaten.
- ⊘ Lämna inte behållare med lättantändliga substanser i lokalen som apparaten har installerats i.
- ⊘ Vi rekommenderar att du inte försöker utföra reparationer vid inträffande av fel och/eller funktionsstörningar på apparaten.
- ⊘ Det är ej tillåtet att barn eller okunniga personer använder apparaten.
- ⊘ Inga ingrepp får utföras på förseglade komponenter.

För att en perfekt prestanda ska bibehållas, ska du tänka på att:

- en regelbunden rengöring på utsidan med tvål och vatten krävs inte enbart av estetiska skäl, utan hjälper även till att skydda de yttre panelerna från rost och förlänger därigenom apparatens livslängd
- du inte ska använda lösningsmedel, rengöringspulver och svampar med slipverkan
- apparaten och/eller dess komponenter inte får rengöras med lättantändliga substanser (t.ex. bensin, alkohol, olja osv.).

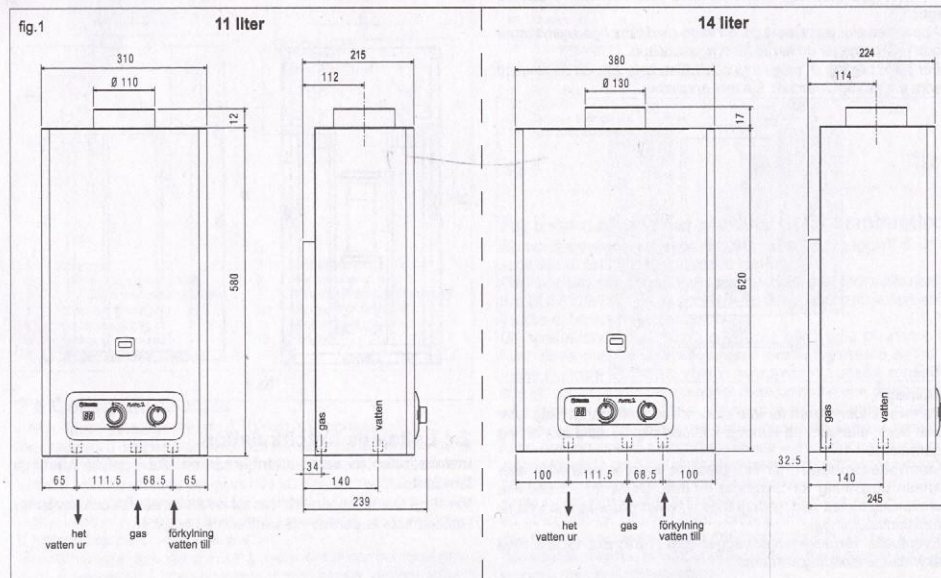
I varmvattenberedaren förpackningar är:

- n. 2 1,5 volt D Typ Batteri
- n. 1 väggfäste (en konsol, 3 st skruvar, 3 st väggkontakt)
- n. 1 slangkoppling + paket (endast gasolmodeller)

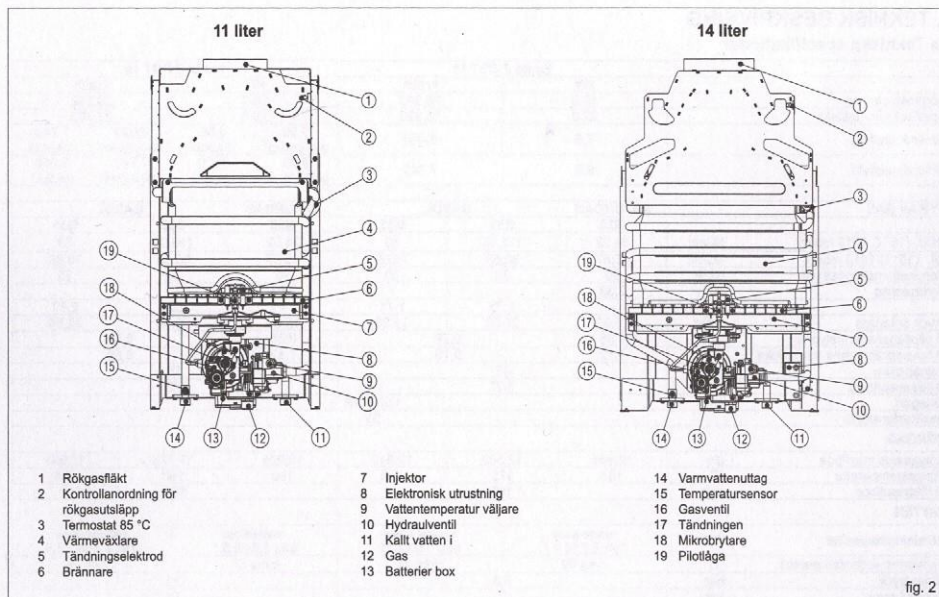
1. TEKNISK BESKRIVNING

1.a Tekniska specifikationer

	Fonte 2 DGT 11			Fonte 2 DGT 14		
	kW	kcal/h		kW	kcal/h	
Nominell uteffekt	19,0	16.340		24,0	20.382	
Nominell värmeeffekt	22,0	18.920		28,0	23.392	
Minimal uteffekt	7,5	6.450		7,00 (NATURGAS)	9,00 (NATURGAS)	6,020 (NATURGAS) 7,740 (GASOL)
Minimal värmeeffekt	9,0	7.740		9,00 (NATURGAS)	11,00 (NATURGAS)	7,740 (NATURGAS) 9,460 (GASOL)
TYP AV GAS	NATURGAS	GASOL		NATURGAS	GASOL	
	G20	G30	G31	G20	G30	G31
P.C.I. (15° C 1013 mbar)	MJ/m ³ 34,02	116,09	88	34,02	116,09	88
W.L. (15° C 1013 mbar)	MJ/m ³ 45,67	80,58	70,69	45,67	80,58	70,69
Nominellt matningstryck	mbar 20	30	30	20	30	30
Förbrukning	m ³ /h 2,33	-	-	2,96	-	-
	kg/h -	1,73	1,71	-	2,21	2,17
Tryck brännare	mbar 13,80	27,00	34,50	12,80	25,50	32,80
Ø pilotlagans munstycke	mm 0,35		0,28	0,35		0,28
Ø huvudbrännarens munstycke	mm 1,12		0,70	1,12		0,69
munstycken	N.	12			16	
Ø gasanslutning		1/2"			1/2"	
Kategori	II2H3B/P					
Destinationsland	SV					
RÖKGAS						
Rökgasens maxflöde	g/s 12,945	12,502	12,842	18,026	17,775	17,931
Rökgastemperatur	°C 185	175	175	190	190	185
Ø rökgasutlopp	mm	110			130	
VATTEN						
Hämtningskapacitet	l/min	minimiväljare från 2,7 till 4,7	maximal väljare från 5,5 till 11	minimiväljare från 3,0 till 6,1	maximal väljare från 6,8 till 13,5	
Uppvärmd vattentemperatur	°C	cirka 50	cirka 25	cirka 50	cirka 25	
Minimetryck	bar		0,5		0,5	
Normalt tryck	bar		2		2	
Maxtryck	bar		10		10	
Ø vattenanslutning		1/2"		1/2"		
Mått och vikter	APPARAT	EMBALLAGE		APPARAT	EMBALLAGE	
Höjd	mm 580	655		620	700	
Bredd	mm 310	385		380	440	
Diap	mm 215	295		224	315	
Vikt	kg 9,5	11		11,5	12,8	
Obs: Referenstemperatur för kallvattnet är 15 °C.						
Produktdatablad - Beskrivning		Fonte 2 DGT 11	Fonte 2 DGT 14	UM		
Energieffektivitetsklass för uppvärmning av vattnet	-	A	A	-		
Deklarerad lastprofil	-	M	L	-		
Energieffektivitet för uppvärmning av vattnet	nwh	70,8	75,6	%		
Daglig bränsleförbrukning	Q _{fuel}	8,725	16,538	kWh		
Årlig bränsleförbrukning	AFC	6	12	GJ		
Ljudeffektivitet på insidan	LWA	58	52	dB(A)		
Utsläpp av kväveoxider	NOx	139	140	mg/kWh		



FONTE 2 DGT



2. INSTALLATION

2.a Standarder

För användning av gasdriven utrustning har det förutsetts ett mycket noggrant regelverk. Det är därför viktigt att 7129 standarden UNI observeras.

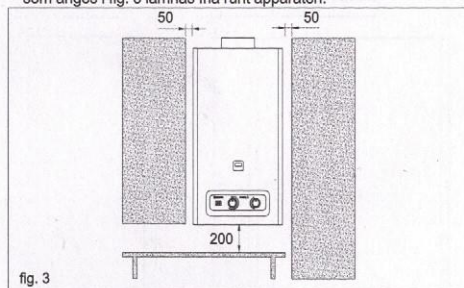
För flytande petroleumsgass (LPG), må installationen i samsvar med kraven i distribution selskaper og med kraven i UNI 7131 standard.

2.b Vägghontering

Viktigt

Den omgivande luften i lokalen som denna apparat installeras i får inte vara dammig eller innehålla feta och/eller frätande ångor.

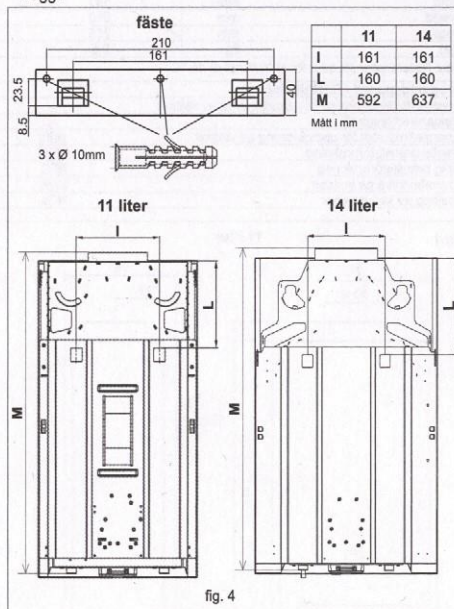
- Apparaten ska installeras på en vägg med lämpliga egenskaper och i närheten av en kanal för rökgasutsläpp.
- För att få tillgång till bekvämt underhållsarbete ska de minimimått som anges i fig. 3 lämnas fria runt apparaten.



Placering

- Varmvattenberedaren får inte placeras inuti ett stängt skåp eller i ett hörn, eftersom ett lämpligt luftflöde (fig. 3) alltid ska kunna garanteras.
- Varmvattenberedaren får inte placeras ovanför spishällen eller annan utrustning för tillagning av mat. Detta för att undvika ansamling av fett från matlagingsos, vilket skulle kunna leda till funktionsstörningar.
- Eventuella värmekänsliga väggar (t.ex. i trä) ska täckas med skyddande isoleringsmaterial.

- På fig. 4 återfinns apparatens måttangivelser för montering på vägg.



2.c Lokalens luftcirkulation

Installationen av varmvattenberedaren ska uppfylla samtliga föreskrifter.

Varning! Denna apparat får endast lov att installeras och användas i lokaler som är permanent ventilerade i enlighet.

Luftvolym

I sådana lokaler som gasdrivna apparater (av typ B) installeras i måste det tillföras minst lika mycket luft som krävs för gasförbränningen och för lokalens ventiler.

- Pga. den överhängande risken som detta innebär är det förbjudet att driftsätta suganordning, kaminer eller liknande anordningar i samma lokal och samtidigt som varmvattenberedare.
- Omgivningen som varmvattenberedaren installeras i ska vara försedd med regelmässigt luftuttag för lokalens ventiler.

Luftflöde

Det naturliga luftflödet ska vara ett direktflöde och ske via:

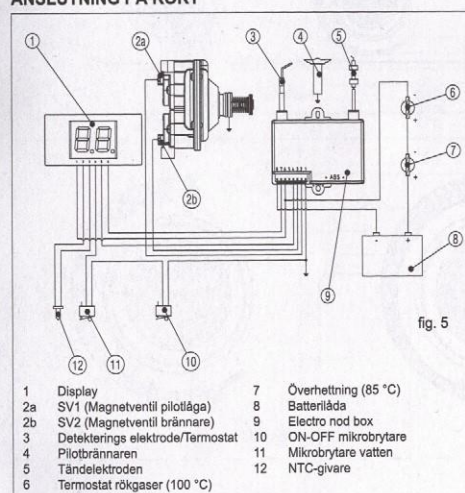
- permanenta öppningar gjorda på de väggar som vetter mot utsidan i lokalen som ska ventileras;
 - ventilationsledningar, antingen enkla eller förgrenade.
- Ventilationsluften ska tas direkt utifrån, från en plats som ligger långt från föroreningskällor.

Aven indirekt ventilering är tillåten, genom att ta luft från intilliggande lokaler i förhållande till den som ska ventileras och genom att följa nedan angivna föreskrifter och villkor:

- den intilliggande lokalen ska vara försedd med direktventilering;
- i lokalen som ska ventileras får endast apparater som är anslutna till rökgaskanaler lov att installeras;
- den intilliggande lokalen får inte vara ett sovrum och får inte vara en del av lokalen som ska ventileras;
- den intilliggande lokalen får inte vara en brandfarlig miljö, såsom maskinhall, garage, magasin för förbränningsmaterial, osv;
- den intilliggande lokalen får inte vara i undertryck i förhållande till lokalen som ska ventileras pga. risken att draget blir omvänt (omvänt drag kan t.ex. orsakas av en annan apparat som drivs av någon typ av förbränningsmaterial, en kamin eller någon typ av suganordning för vilka det inte har förutsetts ett luftintag);
- luftflödet från den intilliggande lokalen till lokalen som ska ventileras ska vara fritt via permanenta öppningar.

2.d Elektrisk anslutning till batteri

Apparaten strömförsörjs av 2 alkaliska batterier på 1,5 V (modell D-Type) med lång livslängd och behöver därför inte anslutas till elnätet.

ANSLUTNING PÅ KORT**2.e Anslutning till gasledning**

Se instruktionerna i paragraf 2.a i denna handbok.

Kontrollera att diametern på ledningarna överensstämmer med rådande lagstiftning. Innan apparatens installation utförs ska du blåsa i gasledningen för att få bort eventuella bearbetningsrester. Anslut varmvattenberedaren till den inre anläggningens gasledning och montera en kran för avstängning och öppning av gasen på ledningen innan apparaten.

De gasdrivna varmvattenberedare som använder sig av gastuber med avstängnings- och justeringsanordningar ska anslutas regelmässigt för att garantera säkerheten för personer och omgivningen intill.

Följ rådande lagstiftning.

Inför apparatens första idriftsättning ska yrkesmässigt kvalificerade personer ha utfört följande kontroller:

- kontroll av inre och yttre tätning på anläggningen för gastillförsel;
- justering av gasflödet i enlighet med den effekt som apparaten kräver;
- kontroll av korrekt typ av gas i förhållande till den gas som apparaten är förutsedd för;
- kontroll att gasens matningstryck är inom de värden som anges på märkskylten;
- kontroll att anläggningen för gastillförsel är lämplig för den kapacitet som krävs av apparaten och att den är försedd med samtliga säkerhets- och kontrollanordningar som föreskrivs av rådande lagstiftning.

Om apparatens användare ska vara frånvarande under en längre tidsperiod ska huvudkranen för gastillförsel till apparaten stängas. Täpp aldrig igen ventilationsöppningarna i lokalen som en gasdriven apparat är installerad i eftersom det innebär fara såsom bildande av giftiga och explosiva blandningar.

Använd inte gasledningarna som jord till elektriska apparater.

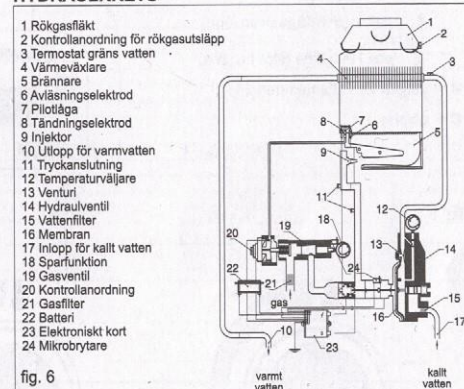
2.f Anslutning till vattenledning

Anslut varmvattenberedaren till vattennätet och montera en avstängningskran av vattnet innan apparaten. Om du står framför apparaten riktad mot den, är vattenintaget för kallt vatten till höger och vattenutloppet för varmt vatten till vänster.

⚠ Ta bort skyddslocket från inlopp och utlopp vattenanslutning.

Kontrollera att inga av vattenledningssystemets ledningar används som jord till elanläggningen eller telefonanläggningen, **de är inte lämpliga till ett sådant ändamål.**

Inom en kort tidsperiod kan allvarliga skador på ledningarna och på apparaten inträffa.

HYDRAULKRETS**2.g Utsläpp av förbränningsprodukterna**

Varmvattenberedarna är av typen B11BS, vilket innebär att de är utrustade med en kontrollanordning för rökgasutsläppet.

Gasapparater som är försedda med en anslutning till rör för rökanaler ska vara direkt kopplade till skorsten eller skorstenör med garanterad effektivitet. Endast i de fall dessa saknas får gasapparaten förbränningsprodukt lov att ha direktutsläppning utomhus. Apparaten kopplas till skorstenen eller till skorstenörret med hjälp av rökrör. Rökrören ska vara kopplade till skorstenen eller till skorstenörret i samma rum som apparaten är installerad i, eller som högst i det angränsande rummet. Rökrören ska ha perfekt tätning och vara tillverkade av ett material som kan motstå mekaniska påfrestningar av normalt slag, värmen och förbränningsproduktens arbetsförlopp och dess eventuella kondens. Längs hela rökröret och under samtliga omgivningsförhållanden ska rökgasens temperatur vara över daggpunktstemperatur.

KONTROLLANORDNING FÖR RÖKGASUTSLÄPP

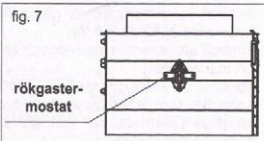
Apparaten är standardutrustad med en kontrollanordning för rökgasutsläppet. Anordningen kontrollerar det korrekta utsläppet av förbränningsprodukterna, dvs. att flödet av rökgaser är riktat mot rökanalen och mot skorstenörret.

FONTE 2 DGT

Kontrollanordningen består av en "termostat" som är ansluten till den elektroniska utrustningen. Vid utlösning av kontrollanordningen avbryts gastillförseln både till huvudbrännaren och till pilotlåggen. En total eller delvis tilltäppning av rökkanalen eller av skorstensröret kan vara orsaken till att kontrollanordningen utlöser.

För att återställa apparatens funktion efter utlösning av kontrollanordningen, ska du trycka på knappen för rökgasstermostat (fig. 7) med hjälp av en skruvmejsel, och sedan stänga och öppna varmvattenkranen.

Vid fel på kontrollanordningen och på dess elektriska anslutningar går det inte att sätta apparaten i drift för att garantera att apparatens funktion alltid är under säkra förhållanden. Om det händer att apparaten hela tiden försätts i säkert läge genom utlösning av kontrollanordningen är det nödvändigt att du låter en kvalificerad tekniker med behörighet kontrollera korrekt utsläpp av förbränningsprodukten och effektivitet på rökkanalen och/eller skorstensröret enligt installationsnormerna.



Det är uttryckligen förbjudet att ingripa på kontrollanordningen för att ändra dess driftläge eller utesluta dess funktion eftersom detta skulle äventyra er säkerhet och för de personer som bor hos er.

Endast en kvalificerad och auktoriserad tekniker, som arbetar för vår tekniska service, har tillstånd att ingripa på kontrollanordningen och endast i syftet att kontrollera dess korrekta funktion eller för att byta ut den vid felfunktion.

Vid behov att byta ut kontrollanordningen rekommenderar vi att endast använda den originalreservdel som kan tillhandahållas av tillverkaren eftersom endast denna har projekterats, utarbetats och justerats för att installeras på er apparat.

3. IDRIFTTAGNING

- A = sparfunktion gas och på/av
OFF avstängt läge
- 🔥 gas i minimiläge (liten låga)
- 🔥 gas i maxläge (stor flamma)
- B = väljare för vattentemperatur
- C = display

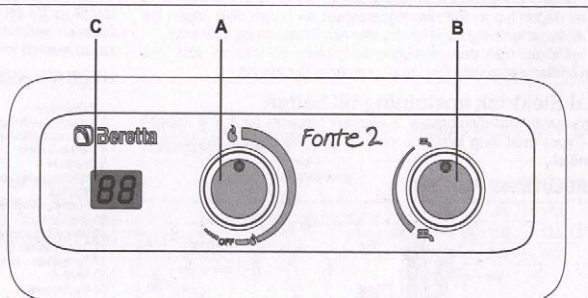


fig. 8

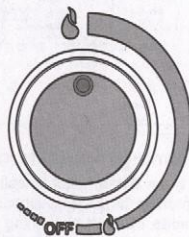


fig. 8A

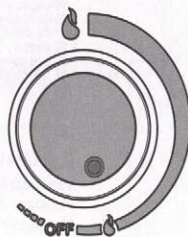


fig. 8B



fig. 8C

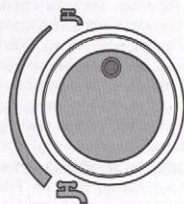


fig. 8D

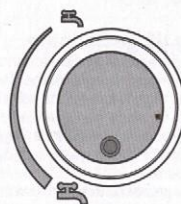


fig. 8E

3.a Funktion

⚠ Driftsättning av varmvattenberedaren tjänsten måste utföras av kvalificerad personal.

Dessa varmvattenberedare är gasdrivna apparater för snabb uppvärmning till varmt vatten. Varmt vatten kan erhållas från en eller flera anslutna varmvattenkranar.

När varmvattenkranen öppnas för att få varmt vatten tänds huvudbrännaren och varmvattenberedaren värmer upp vattnet som rinner genom den.

Dessa apparater med modulerande flamma är särskilt lämpliga för att användas med moderna kranar såsom mekaniska blandare och termostater.

Denna varmvattenberedare, till skillnad mot traditionella varmvattenberedare med fast flamma, är utrustad med en moduleringsventil som optimerar varmvattenberedarens prestanda eftersom apparaten även fungerar vid lägsta vattentryck och lägsta flöde genom att modulera flaman i förhållande till mängden vatten som man låter rinna ut från kranen så att temperaturen på det uttrinnande vattnet förblir konstant.

Dessa varmvattenberedare är apparater med automatisk effektförändring av "PROPORTIONELL" typ, dvs. att den gång för gång anpassar gasförbrukningen (via modulerande flamma) till mängden begärt vatten.

Dessa apparater är försedda med en elektronisk utrustning som strömförsörjs av 2 batteri på 1,5 V och som ser till att den automatiskt tändningen av pilotlågan och sedan brännaren sker varje gång som varmvattenkranen öppnas.

Kortet kontrollerar att tändningen har skett och att lågan finns genom jonisering av flaman.

3.b Användning av apparaten

- Kontrollera att både gaskranen och samtliga kranar för användning av vatten är stängda.
- Öppna en varmvattenkran för att tömma vattnet i några sekunder och sedan stänga den igen.
- Öppna kranen till gasmätaren eller till gasolbehållaren.
- Öppna gaskranen som monterats på gasledningen strax innan varmvattenberedaren och som inte medföljer leveransen som standard.
- Anordningen är försedd med en gas för att välja "A" som justerar lågan mellan ett minimum och ett maximum, genom att ändra gasflödes hastigheten.
- För att slå på varmvattenberedaren mot klockan set "A" på symbolen "⊕" (fig. 8B).
- Med "A" väljaren i detta läge varmvattenberedare är påslagen med lågan till ett minimum, fortsätter rotationen ökar lågan tills den når den maximala symbolen "⊕" (fig. 8A).
- När varmvatten begärs enheten automatiskt tändläga, lyser detta huvudbrännaren och piloten går ut.
- I detta skede av "C" tänds visar momentan vattentemperaturen.
- När begäran varmvatten har sagt (vrid vattenkranen) huvudbrännaren och skärmen stängs automatiskt av apparaten sedan väntar en ny begäran uppvärmning.

Om ingen påsättning sker inom 60 sekunder kommer flamavläsaren att avläsa avsaknaden av flamma och avbryter därigenom gasflödet så att apparaten försätts i blockerat läge.

Vattenvärmaren slås på automatiskt med vatten från kranen öppningen. Om det bara buller utan låga, omedelbart stänga av vattnet, vänta 10 sekunder och försök igen.

⚠ Vid den första strömmen eller efter en lång period av icke-användning av apparaten, kan det vara nödvändigt att upprepa ovanstående operation för att avlägsna luft i rören.

För att frigöra det blockerade läget krävs en manuell åtgärd: för att sätta på apparaten igen ska du stänga varmvattenkranen och därefter öppna den igen så att tändningsförfarandet startar automatiskt.

Vid oavsiktlig släckning av huvudbrännaren förutses ett försök för återstart.

Om apparatens funktion inte återupptas inom 60 sekunder återgår den till det blockerade läget som beskrivits ovan.

Vid fel på tändningsselektroden avbryts gasflödet och apparaten försätts i självskyddsläge.

Apparaterna är tillverkade för att fungera med normalt vattentryck. Enheterna är utformade för att fungera med normalt vattentryck; De är också utrustade med en temperatur välja "B", som reglerar temperaturen genom att öka/minska vattenflödet.

Vrid temperaturväljaren "B" helt moturs till maximal tillförsel av vatten (minimitemperatur, fig. 8E); rotera temperaturväljaren "B" medsols, för att uppnå minsta vattenförsörjning (maxtemperatur, fig. 8D).

Maskinen sätts ur drift genom att vrida reglaget "A" i läget "OFF" (fig. 8C).

När varmvattenberedaren inte ska användas på en lång tid framöver ska du stänga av gaskranen eller ventilen (kranen) på behållaren vid användning av gasol.

För att erhålla den bästa prestandan under lång tid ska du låta en kvalificerad tekniker kontrollera apparaten minst en gång om året.

Användning av sparfunktionen

Apparaten är utrustad med en anordning som kallas sparfunktion och som tillåter dig att välja önskad varmvattentemperatur. Det varma vattnet som då tillhandahålls närmar sig den önskade temperaturen samtidigt som gasförbrukningen hålls på lägre nivå.

Sparläge införs genom att vrida på ratten "A" för att få "⊕" läge (fig. 8B). Sparfunktionens aktivering gör det möjligt att begränsa den maximala erhållna värmeeffekten när användningsbehovet är allmänt lågt (låg temperaturskillnad eller minskat varmvattenbehov som till exempel under sommarmånaderna).

FRYSRISK

Om risken föreligger att omgivningstemperaturen i den lokal som apparaten är installerad sjunker under nollstrecket är det nödvändigt att varmvattenberedaren töms från allt vatten, på det här sättet:

- stäng av gas- och vatteninlopps kranar
- ta ut batterierna
- placering vatten temperaturväljaren till ett minimum
- öppna varmt kranvatten för att dränera allt vatten och sedan stänga den igen.

4. UNDERHÅLL

För att erhålla korrekt funktion under lång tid ska du låta en kvalificerad tekniker kontrollera apparaten minst en gång om året. Innan något arbete påbörjas som rör rengöring, underhåll, öppning av varmvattenberedarens paneler eller borttagning av dem ska apparaten stängas av genom att stänga gaskranen. I särskild mån ska huvudbrännaren, pilotlågan, tändningsselektroden, säkerhetsventilen och gaskretsens tätning kontrolleras. Kontrollera att ingen del av värmväxlarens rökgasgångar är igentäppta.

Använd en trasa som fuktats med tvål och vatten för att rengöra de yttre panelerna.

Använd inte lösningsmedel, rengöringspulver och svampar med slipverkan.

Apparaten och/eller dess komponenter ska inte rengöras med lättantändliga substanser (t.ex. bensin, alkohol, olja osv.).

4.a Borttagning av höljet

Gör på följande sätt för att nedmontera höljet:

- ta bort två skruvar (A, fig. 9)

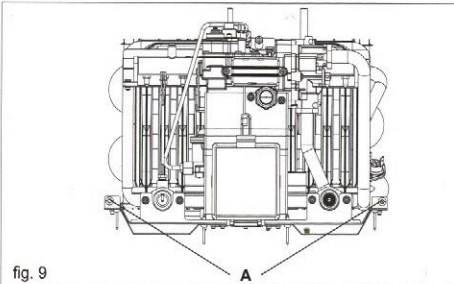
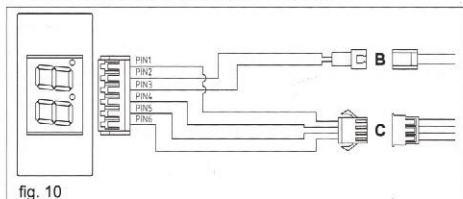
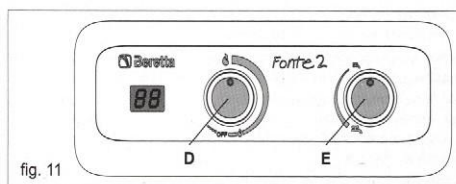


fig. 9

- ansluta två visnings kontaktarna B-C (fig. 10)



- ta bort rattarna D-E (fig. 11)



- avlägsnande hölje.

Gör på samma sätt i omvänd ordning för att sätta tillbaka höljet.

4.b Felsökning: orsaker och åtgärder

För en god funktion av varmvattenberedaren, för att förlänga dess livslängd och för att den alltid ska arbeta under optimala säkra förhållanden rekommenderar vi att låta en kvalificerad tekniker kontrollera apparaten minst en gång om året. I normala fall ska tekniker utföra följande åtgärder:

- avlägsna eventuell oxidering på brännarna
- avlägsna eventuella beläggningar på tändstiftets elektrod

- rengöra förbränningskammaren
- kontrollera apparatens påsättning, avstängning och dess funktion
- kontrollera tätningen på gas- och vattenledningarnas anslutningar och rör.

Varning: följande instruktioner är endast riktade till de kvalificerade tekniker som är auktoriserade att ingripa på apparaten.

FEL	ORSAKER	ÅTGÄRDER
Ingen gnista tänds	<ul style="list-style-type: none"> - batteriet är slut - fränskjild elkabel på elektrod-tändningen - fel på det elektroniska kortet - för lågt vattentryck - mikrobrytare brutenn - slack ledningar - fel på membranet - fel på elektroden 	<ul style="list-style-type: none"> - byt ut - sätt in - kontrollera, byt ut - ingrip på anläggningen för att garantera trycket vid väljaren helt till höger - kontrollera skador (se elschema) - kontrollera att rätt kabelanslutning - byt ut - byt ut
Pilotlågan tänds inte av gnistan	<ul style="list-style-type: none"> - fel på kontrollanordningen - ingen gastillförsel - luft i gasledningen 	<ul style="list-style-type: none"> - byt ut - öppna gasen - avlufta gasen
Brännaren släcks inte när vattenkranen stängs	<ul style="list-style-type: none"> - smuts på gasventilens säte - vattenventilens kolv eller axel blockerat i öppet läge - mikrobrytare blockerat i öppet läge - på gasdrivna versioner ska trycket på gastillförseln kontrolleras 	<ul style="list-style-type: none"> - kontrollera, rengör - ta bort, rengör och byt eventuellt ut - kontrollera - justera gasbehållarens tryckregulator och byt ut vid behov
Värmeväxlarens lameller blir snabbt smutsiga	<ul style="list-style-type: none"> - dåligt skorstensdrag eller mycket dammig omgivning - gulffärgad flamma - för hög gasförbrukning 	<ul style="list-style-type: none"> - kontrollera skorstensrörets effektivitet - kontrollera typ av gas och rengör brännaren - kontrollera och justera
Det luktar gas	<ul style="list-style-type: none"> - beror på läckage i ledningsrören. Ledningsrören ska kontrolleras för att individuera läckaget 	<ul style="list-style-type: none"> - sätt inte på någon elektrisk brytare eller annat som kan förorsaka gnistor. Lufta rummet
Det luktar förbränd gas	<ul style="list-style-type: none"> - kan bero på tilläppning i rökgaskretsen - för hög gasförbrukning 	<ul style="list-style-type: none"> - kontrollera skorstensrörets och rökgångarnas effektivitet - kontrollera och justera

Via Risorgimento, 23/A
23900 LECCO
Italy

info@berettaboilers.com
www.berettaboilers.com

In order to improve its products, Beretta reserves the right to modify the characteristics and information contained in this manual at any time and without prior notice. Consumers statutory rights are not affected.

Beretta

1.05.06.3087

Cod. 20130141 - 11/17 - Ed. 3