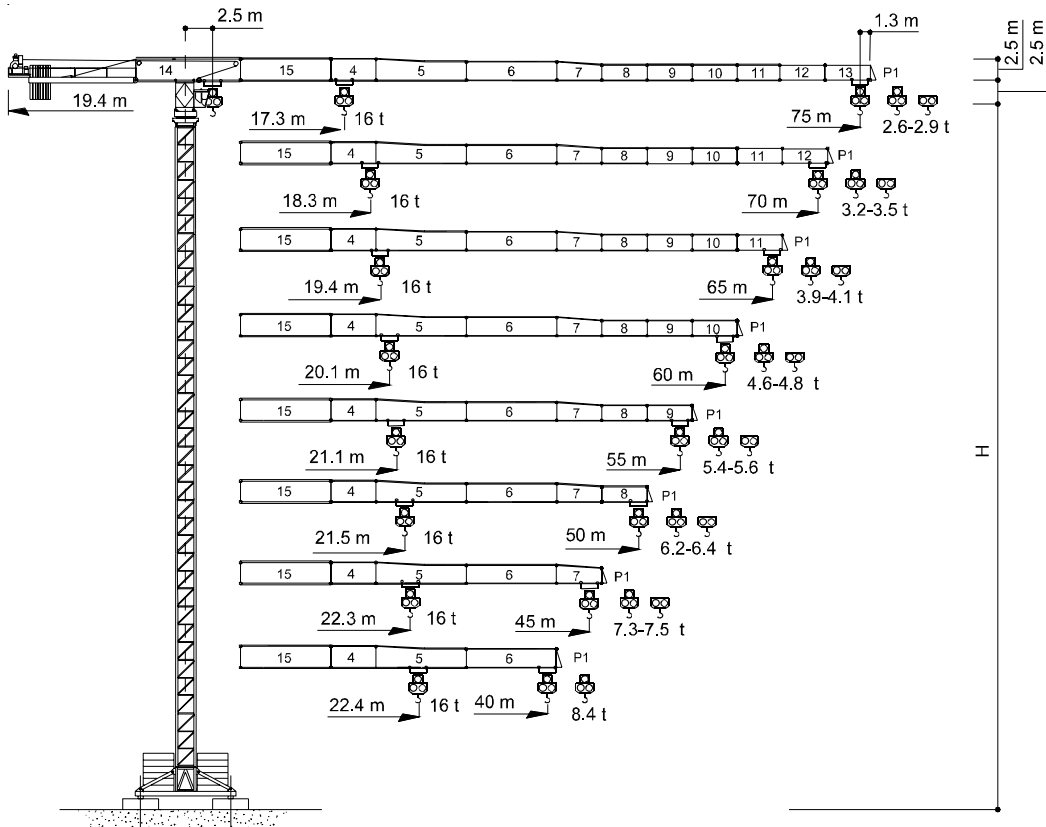




**Gru a torre "Flat Top"**

**"Flat Top" Tower Crane • Grue à tour "Flat Top"**

**"Flat Top" Turmdrehkran • Grúa torre "Flat Top"**



**CTT 331-16 HD23**



In vigore dal: 01 gennaio 2007. Le specifiche del prodotto ed i prezzi sono soggetti a modifica senza alcun obbligo di preavviso. Le fotografie e/o disegni nel presente documento hanno uno scopo meramente illustrativo. Per il corretto utilizzo di ciascuna attrezzatura, si rimanda allo specifico manuale d'istruzioni. L'inosservanza di quanto previsto nel manuale d'istruzione nell'utilizzo dell'attrezzatura, così come un comportamento irresponsabile potrebbero causare gravi lesioni o il decesso. Le nostre attrezzature sono coperte solo ed esclusivamente dalla garanzia standard scritta prevista per ogni specifico prodotto, con esclusione di qualsivoglia ulteriore garanzia, sia tacita che espressa, da parte di Terex. I prodotti e servizi elencati possono essere marchi di fabbrica, di servizi o ragioni sociali appartenenti a Terex Corporation e/o alle sue affiliate operative sia negli USA che in altri paesi e tutti i diritti s'intendono riservati. "TEREX" è un marchio appartenente a Terex Corporation e registrato sia negli USA che in altri paesi. Copyright © 2007 Terex Corporation.

Effective Date: January 01, 2007. Product specifications and prices are subject to change without notice or obligation. The photographs and/or drawings in this document are for illustrative purposes only. Refer to the appropriate Operator's Manual for instructions on the proper use of this equipment. Failure to follow the appropriate Operator's Manual when using our equipment or to otherwise act irresponsibly may result in serious injury or death. The only warranty applicable to our equipment is the standard written warranty applicable to the particular product and sale and Terex makes no other warranty, express or implied. Products and services listed may be trademarks, service marks or trade-names of Terex Corporation and/or its subsidiaries in the USA and other countries and all rights are reserved. "TEREX" is a registered trademark of Terex Corporation in the USA and many other countries. Copyright © 2007 Terex Corporation.

UTEDOC. REV.003 04\_2007



**TEREX** COMEDIL

# CTT 331-16

Diagramma di portata  
Load Diagram

I  
GB

Courbes de charges  
Lastkurven

F  
D

Curvas de cargas

E

		CTT 331-16																		
		10	15	20	25	30	35	40	45	50	52	55	57	60	62	65	67	70	72	75
8 t	- 32,1 m	8	8	8	8	8	7,24	6,21	5,42	4,78	4,57	4,27	4,09	3,84	3,69	3,48	3,35	3,17	3,06	2,90
8 t	- 31,5 m	8	8	8	8	8	7,06	6	5,19	4,53	4,31	4,00	3,82	3,56	3,41	3,19	3,06	2,87	2,76	2,60
16 t	- 17,3 m	16	16	13,54	10,48	8,48	7,06	6	5,19	4,53	4,31	4,00	3,82	3,56	3,41	3,19	3,06	2,87	2,76	2,60
8 t	- 34,5 m	8	8	8	8	8	7,86	6,76	5,91	5,23	5,00	4,68	4,48	4,22	4,06	3,83	3,69	3,50		
8 t	- 33,6 m	8	8	8	8	8	7,61	6,50	5,64	4,95	4,71	4,39	4,20	3,93	3,76	3,54	3,40	3,20		
16 t	- 18,3 m	16	16	14,46	11,23	9,11	7,61	6,50	5,64	4,95	4,71	4,39	4,20	3,93	3,76	3,54	3,40	3,20		
8 t	- 36,3 m	8	8	8	8	8	8	7,17	6,28	5,57	5,32	4,99	4,78	4,51	4,34	4,10				
8 t	- 35,8 m	8	8	8	8	8	8	7,03	6,12	5,40	5,15	4,81	4,60	4,31	4,14	3,90				
16 t	- 19,4 m	16	16	15,44	12,03	9,79	8,21	7,03	6,12	5,40	5,15	4,81	4,60	4,31	4,14	3,90				
8 t	- 38,1 m	8	8	8	8	8	8	7,59	6,65	5,91	5,65	5,30	5,09	4,80						
8 t	- 37,4 m	8	8	8	8	8	8	7,41	6,47	5,72	5,46	5,11	4,89	4,60						
16 t	- 20,1 m	16	16	16	12,59	10,27	8,63	7,41	6,47	5,72	5,46	5,11	4,89	4,60						
8 t	- 40 m	8	8	8	8	8	8	8	7,02	6,24	5,97	5,60								
8 t	- 39,2 m	8	8	8	8	8	8	8	7,82	6,83	6,04	5,77	5,40							
16 t	- 21,1 m	16	16	16	13,24	10,81	9,10	7,82	6,83	6,04	5,77	5,40								
8 t	- 40,9 m	8	8	8	8	8	8	8	7,20	6,40										
8 t	- 40,1 m	8	8	8	8	8	8	8	7	6,20										
16 t	- 21,5 m	16	16	16	13,57	11,08	9,32	8,02	7	6,20										
8 t	- 42,5 m	8	8	8	8	8	8	8	7,50											
8 t	- 41,5 m	8	8	8	8	8	8	8	7,30											
16 t	- 22,3 m	16	16	16	14,10	11,53	9,70	8,35	7,30											
8 t	- 40 m	8	8	8	8	8	8	8												
8 t	- 40 m	8	8	8	8	8	8	8												
16 t	- 22,4 m	16	16	16	14,19	11,60	9,76	8,40												

Altre installazioni  
Other configurations

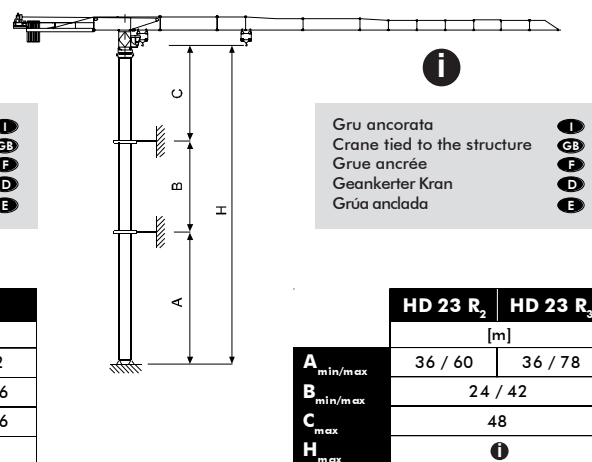
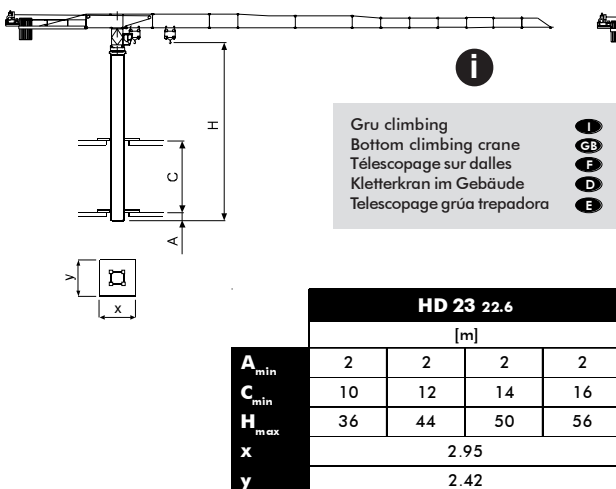
I  
GB

Autres implantations  
Aufstellmöglichkeiten

F  
D

Otras implantaciones

E



I Consultateci I Consult us GB Nous consulter F Auf Anfrage D Consultarnos E

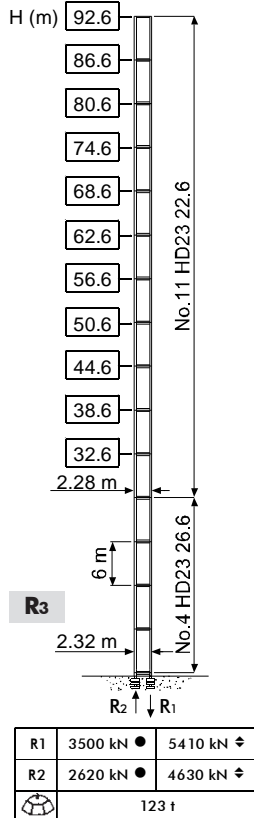
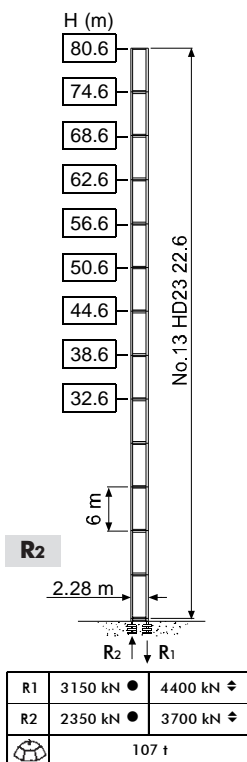
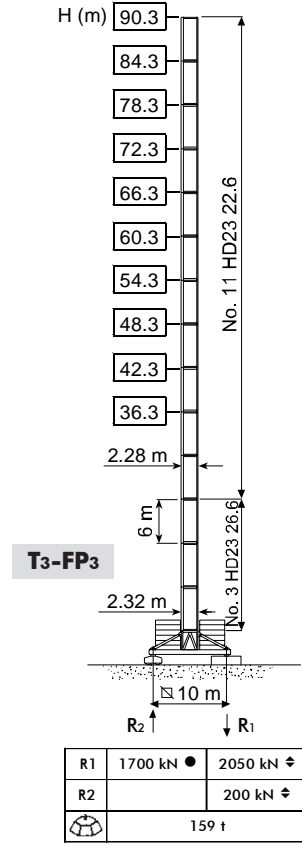
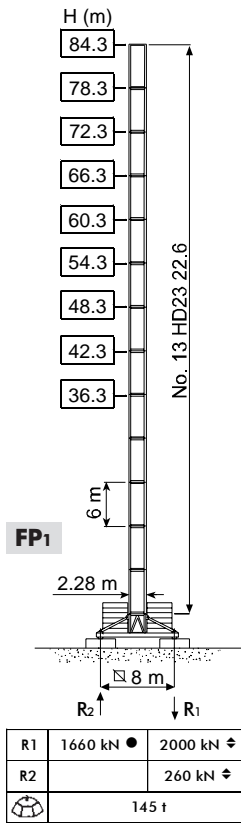
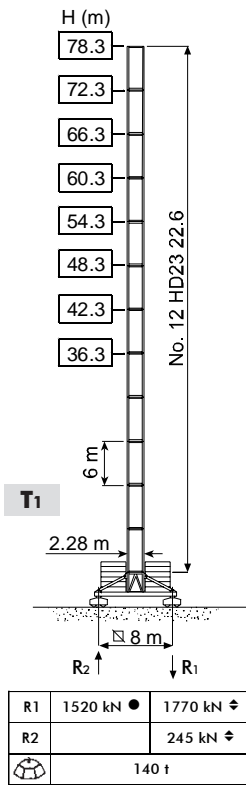


**TEREX** | COMEDIL

# CTT 331-16

Torre	<b>I</b>	Tour	<b>F</b>	Torre	<b>E</b>
Tower	<b>GB</b>	Turm	<b>D</b>		

## HD23



H	Altezza massima sotto ganccio	<b>I</b>
●	In servizio	
◊	Fuori servizio	
🏠	A vuoto, senza zavorra, braccio max., altezza max.	
H	Max. under hook height	<b>GB</b>
●	In service	
◊	Out of service	
🏠	Without load, without ballast, max. jib and max. height	
H	Hauteur maxi. sous crochet	<b>F</b>
●	En service	
◊	Hors service	
🏠	A vide, sans lest, avec flèche et hauteur maximum	
H	Höchste Hackenhöhe	<b>D</b>
●	In Betrieb	
◊	Außer Betrieb	
🏠	Ohne Last und Ballast, mit Maximalausleger und Maximalhöhe	
H	Maxima altura bajo gancho	<b>E</b>
●	En servicio	
◊	Fuera de servicio	
🏠	Sin carga, sin lastre, con pluma y altura máxima	

**TEREX** | COMEDIL

# CTT 331-16

**Meccanismi** **I**    **Mechanisms** **GB**    **Mécanismes** **F**    **Antriebe** **D**    **Mecanismos** **E**

	45 AFC 80 67 AFC 80	114 * kVA 138 * kVA	400 V - 50 Hz / 460 V - 60 Hz	2000/14/CE modificata

\* Gru senza traslazione / Crane without travelling equipment / Grue sans translation / Krane ohne Schienenfahren / Grúa sin traslación

		m/min	f	kW		
	<b>45 AFC 80</b> <b>45 AFC 80 D2</b> <b>(VECTOR)</b>		0 ⇒ 30	8	45	560 m 850 m (D2)
			0 ⇒ 39	6		
			0 ⇒ 56	4		
			0 ⇒ 97	2		
			0 ⇒ 110	1.7		
			0 ⇒ 15	16		
			0 ⇒ 19.5	12		
			0 ⇒ 28	8		
			0 ⇒ 48.5	4		
			0 ⇒ 55	3.4		
	<b>67 AFC 80</b> <b>67 AFC 80 D1</b> <b>(VECTOR)</b>		0 ⇒ 41	8	67	560 m 850 m (D1)
			0 ⇒ 53	6		
			0 ⇒ 76	4		
			0 ⇒ 135	2		
			0 ⇒ 145	1.85		
			0 ⇒ 20.5	16		
			0 ⇒ 26.5	12		
			0 ⇒ 38	8		
			0 ⇒ 67.5	4		
			0 ⇒ 72.5	3.7		

	<b>DSR 3 70 D2</b>	12 ⇒ 36 ⇒ 72 m/min	70/50 Nm
	<b>DCC 5 112 D2</b>	0 ⇒ 95 m/min	11 kW
	<b>SSR 4 4 65</b>	0.73 r.p.m.	4 × 65 Nm
		<b>TVF 2RG 4M9</b>	0 ⇒ 50 m/min
		<b>TSR 2RG 4M8</b>	12 ⇒ 24 m/min (50 Hz)
		<b>TSR 4RG 4M8</b>	14 ⇒ 28 m/min (60 Hz)
			4 × 80 Nm

	■	▲	●
	Max. H [m]		
T <sub>1</sub>	54.3	60.3	> 60.3
T <sub>3</sub>	54.3	66.3	> 66.3

	Sollevamento	<b>I</b>	Hoisting	<b>GB</b>	Levage	<b>F</b>	Heben	<b>D</b>	Elevación	<b>E</b>
	Traslazione carrello		Trolleying		Distribution		Katzfahren		Distribución	
	Rotazione		Slewing		Orientation		Schwenken		Orientación	
	Traslazione		Travelling		Translation		Schienenfahren		Traslación	
	Direttiva sul livello acustico		Directive on noise level		Directive sur le niveau acoustique		Richtlinie für den Schall-Leistungspegel		Directiva sobre el nivel acustico	
	Consultateci		Consult us		Nous consulter		Auf Anfrage		Consultarnos	
	Potenza totale richiesta		Power requirements		Puissance totale nécessaire		Geforderte Stromstärke		Potencia necesaria	
	Alimentazione		Power supply		Alimentation		Stromversorgung		Alimentación	

**Gru Comedil s.r.l.**  
A Terex Company

SISTEMA QUALITA' AZIENDALE  
certificato in accordo alla norma iso 9001:2000

Via S. Egidio 42/A, 33074 Fontanafredda (PN) - Italy  
Tel. (+39) 0434 567 311 - Telefax (+39) 0434 998631

Internet e-mail: info@comedil.com  
Internet home page: www.comedil.com

**Divisione Automontanti**

Via Alessandrina, 25 - 20095 Cusano Milanino (MI) - Italy  
Tel. (+39) 02 613 16011 - Telefax (+39) 02 613 16034

Internet e-mail: info.CBR@comedil.com

**Bigge Crane and Rigging Co.**  
10700 Bigge Avenue  
San Leandro, CA 94577  
Phone: (888) 337-BIGGE or (510) 638-8100  
Fax: (510) 639-4053  
Email: towers@bigge.com  
Web site: www.biggetowercrane.com

