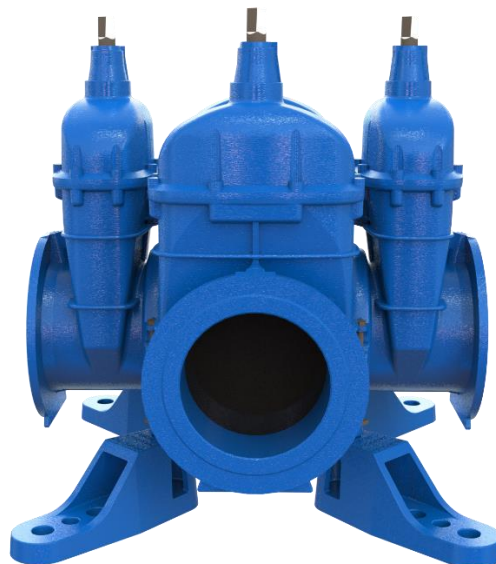


# FURNES konsoll til AVK DN250-300 fleksibel kombiarmatur. Strykeklasse 65T

---

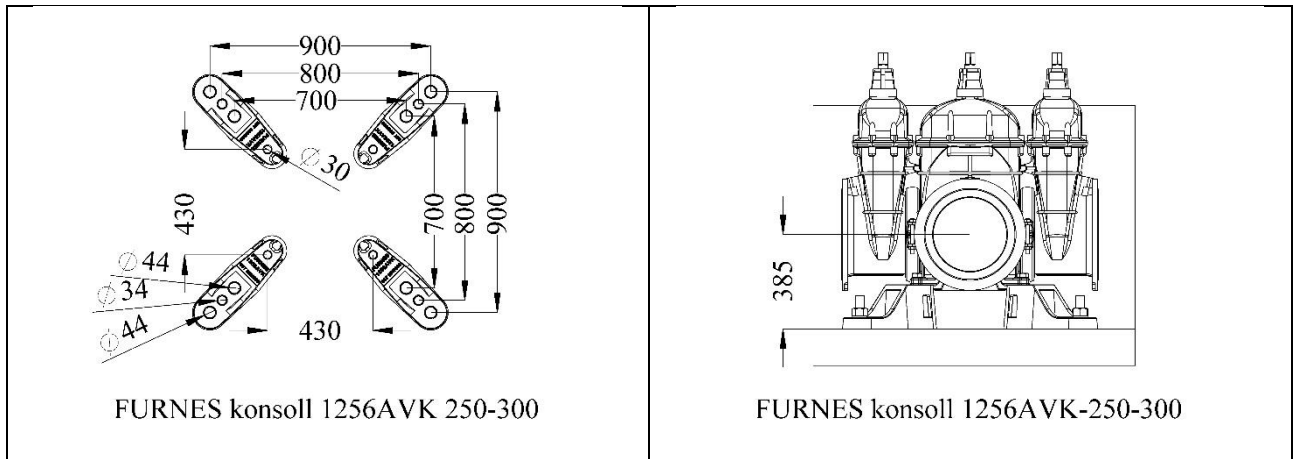
## Vi leverer

- FURNES **Konsoll 1256AVK** er laget for montering i BASAL betongkum, styrkeklasse 65 og 45T.
- FURNES **Konsoll 1256AVK** er tilpasset standard BASAL kum med bolter M36 C-C900 og C-C 700.
- FURNES **Konsoll 1256AVK** er laget for montering i Østraadt betongkum, styrkeklasse 65 og 45T.
- FURNES **Konsoll 1256AVK** er tilpasset standard Østraadt kum med bolter og C-C 800.



## Overflatebehandling

**Konsollen** er overflatebehandlet med varmpåført pulvere epoxy i min. tykkelse 250µ henhold til GSK standarden.



Betegnelse FURNES	Art. nr.	Armatur dim.	Maks. tilknyttet våt diameter	Bolt i kum		Bolt for feste av armatur **	Styrke- klasse kum
<b>KONSOLL DN250-300 for AVK fleksibel 65T</b>	F1256AVK 250-300SETT	DN250-300	360	700x700	M36	M27 m/skive og mutter	45T
		Flenser DN400	435	800x800	M30		65T
				900x900	M36		
				800x800	M30		

## Bolter



Betong/konsoll  
3 hull i konsollfoten for M36 eller M30 bolt

Armatur/konsoll  
M27 bolt med skive og mutter.  
Mutteren blir fiksert til konsollen.

FURNES **Konsoll 112** leveres som standard med varmforsinkede bolter til feste av armatur til konsollen.

## Kvalitetssikring og testing

Kumleverandøren står for dokumentasjon av komplett kum.

KONSOLL DN250-300 for AVK fleksibel 65T er testet i en komplett løsning med kum, konsoll og kombiventil i styrkeklasse 65T etter nye krav for kumsikkerhet, VA miljøblad 112.