

# Pullerter



Pullertene våre leveres i forskjellige utførelser og design. Dette gir en fleksibel montering og allsidig bruk.

Pullertene leveres med markfester etter behov.

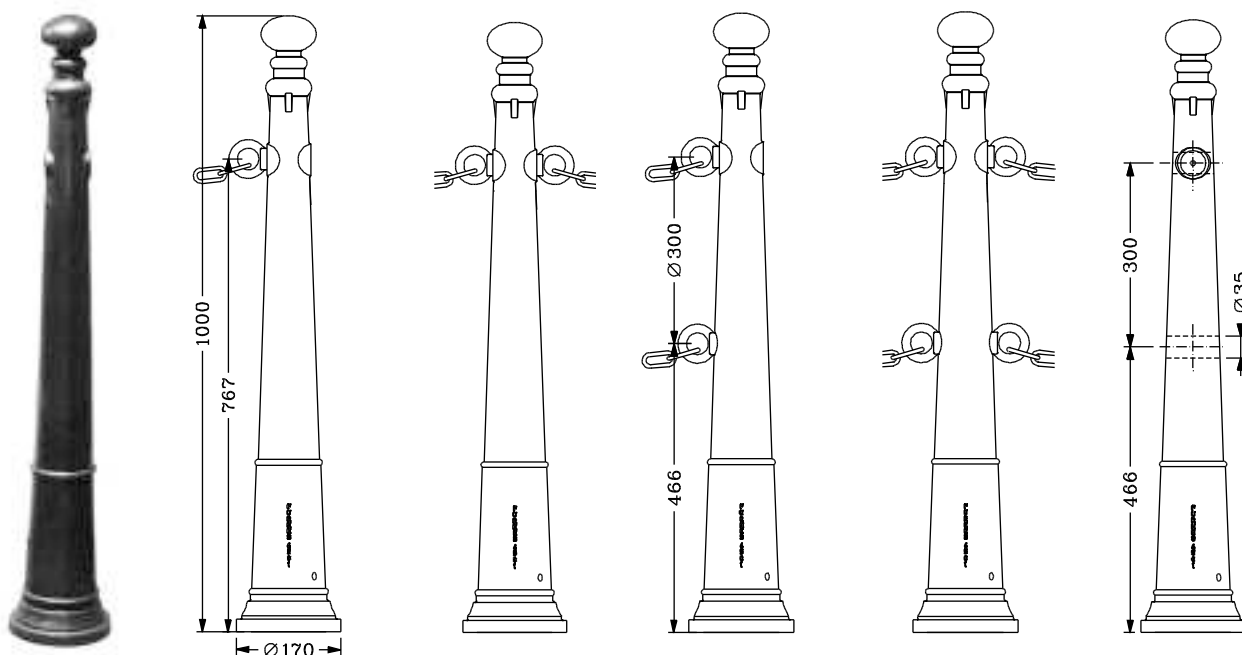
Pullertene kan leveres boret for gjennomgående rør, eller med øyeskruer for feste av kjetting.

Pullertene overflatebehandles med Hammerite lakk. Standard farge er sort. Andre farger etter avtale.

**FURNES**®

## Pullert type 1, Bergen

Design: Arkitektgruppen Cubus as



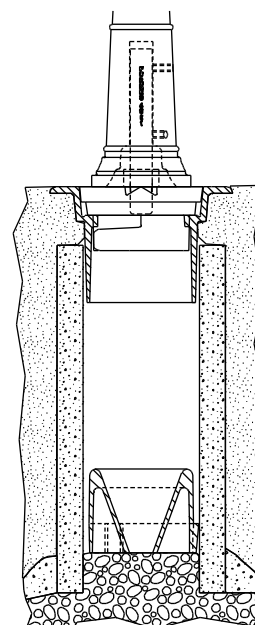
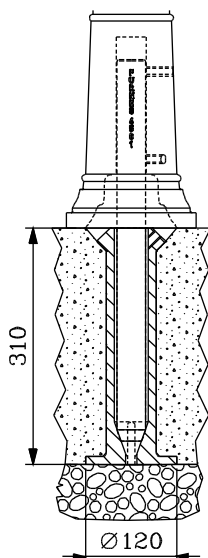
4501	4501 M ØB M16	4501 M 2ØB M16 OPPE	4501 M 2ØB M16 SIDE	4501 M 4ØB M16	4501M 2 HULL Ø35
<b>Pullert type 1</b>	<b>Pullert type 1 m/ 1 M16 øyebolt</b>	<b>Pullert type 1 m/ 2 M16 øyebolter OPPE</b>	<b>Pullert type 1 m/ 2 M16 øyebolter SIDE</b>	<b>Pullert type 1 m/ 4 M16 øyebolter</b>	<b>Pullert type 1 m/ 2 hull Ø35</b> (tilpasset stålrør Ø33,7)

46 kg Grått støpejern

## Markfeste for fast montering

## Demonerbart kombifeste

Se også vår brosjyre for kombifeste



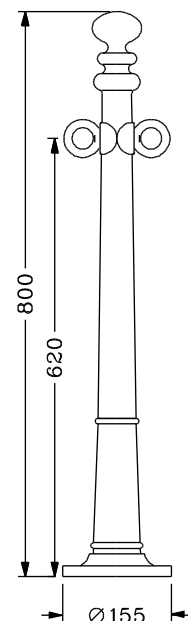
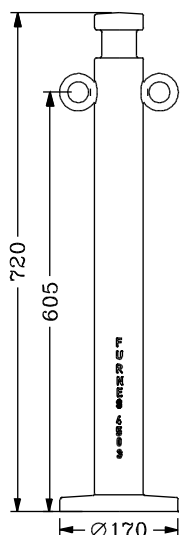
4523	4520
<b>Bolt</b>	<b>Markfeste</b>
4,5 kg	5 kg
Stål	Grått støpejern

4528/4529  
Pullertfest med bolt for  
ramme 6420/6421  
11,5 kg  
Kulegrafittjern / stål

## Pullert type 2, Hokksund

Design: 13-3 Landskapsarkitekter

## Pullert type 4, Hamburg



4503  
Pullert type 2 rund  
fot L=720

4503 M ØB M12  
Pullert type 2 rund  
fot L=720 m/ 2 M12  
øyebolter

4505  
Pullert type 4 rund  
fot L=800

4505Ø  
Pullert type 4 rund  
fot L=800 m/ 2 M12  
øyebolter

21,5 kg  
Grått støpejern

16 kg  
Grått støpejern

## Markfeste for fast montering

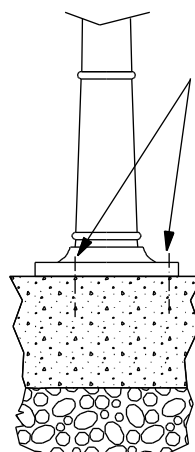
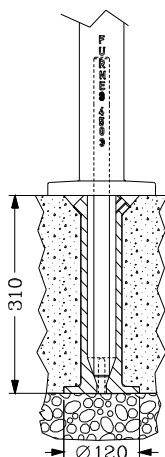
## Montasje



4523  
Bolt  
4,5 kg  
Stål

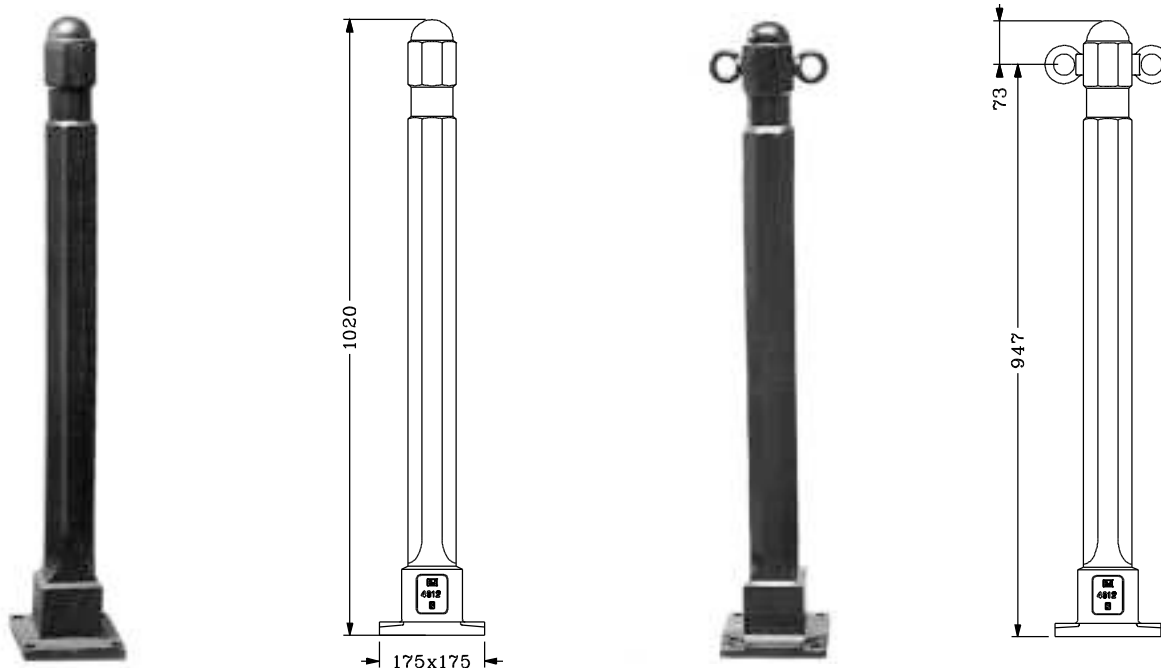


4520  
Markfeste  
5 kg  
Grått støpejern



Pullerten festes til fundamentet med 3 M10 sikkerhetsankere eller slagankere

## Pullert type 5, Randers

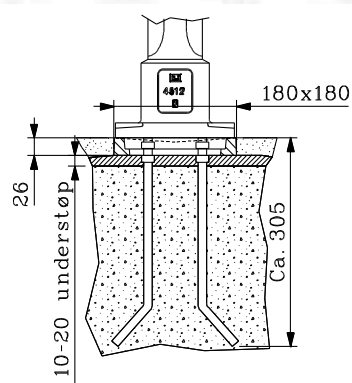


4512  
Pullert type 5 L=1020

4512 M 2ØB M16  
Pullert type 5 L=1020  
m/ 2 M16 øyebolter

45 kg Grått støpejern

## Markfeste for fast og demonterbart monstasje



4511  
Markfeste med bolter  
6,5 kg  
Grått støpejern

Før pullerten monteres må boltene for markfeste støpes fast. Markfestet finjusteres med mutrene og understøpes før pullerten 4512 monteres med messingboltene.

**FURNES**®

FURNES-HAMJERN SCC as  
Avd. FURNES  
Uthusvegen 8  
N-2335 STANGE

Tlf. 62 53 83 00  
Fax. 62 53 83 01  
salg.furnes@furnes-hamjern.no  
www.furnes-hamjern.no

PRODUKTKUNNSKAP • SERVICE • KVALITET