



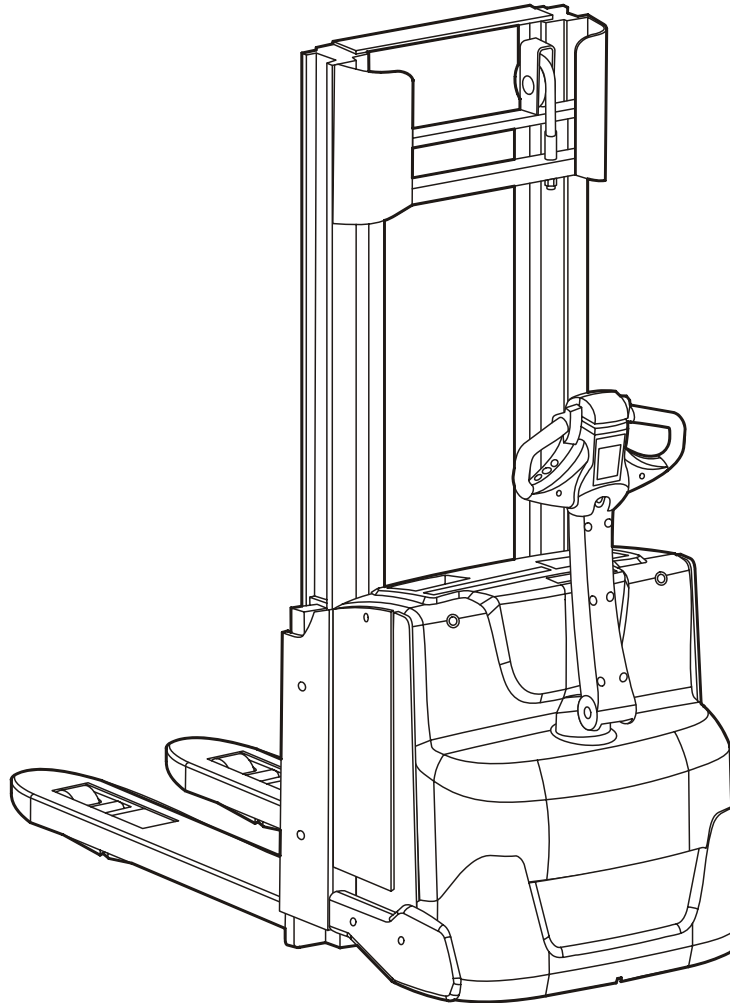
ADVARSEL!

Brug ikke trucken uden først at læse FØRERHÅNDBOGEN.

BEMÆRK!

Opbevares til fremtidigt brug.

Oversættelse af den originale brugervejledning



Førerhåndbog

da

SWE120L, SWE140L, SWE200D

Gælder fra maskinnummer: 6120605

Bestillingsnummer: 7520347-420

Udfærdiget: 2010-06-14

BT Products AB
S-595 81 MJÖLBY SWEDEN

Gælder kun maskinnummer:

--	--	--	--	--	--	--	--	--	--	--

Forord

Til lykke med valget af en BT-truck! Den er designet til at gøre arbejdet mere effektivt, simpelt og sikkert. Før trucken anvendes første gang, er det meget vigtigt at lære at håndtere trucken på en sikker måde ved omhyggeligt at læse og forstå indholdet i denne vejledning. Kravene fra de lokale myndigheder og kravene til uddannelse skal også være opfyldt, før trucken kan anvendes.

Denne vejledning indeholder information om sikkerhedsregler, hvordan der arbejdes med trucken, og hvordan trucken holdes i god tilstand ved daglig vedligeholdelse. Til den periodiske vedligeholdelse står vores kvalitetsorienterede serviceorganisation til Deres rådighed for at sikre stor driftssikkerhed i tiden fremover.

Bogen beskriver truckmodellen/-modellerne, som er angivet på omslaget og med deres standarddesign. For modificerede eller specielt konstruerede trucks har bogen yderligere vejledning i tillægget. Vær sikker på også at læse denne information.

For at indholdet kan være til rådighed skal bogen altid følge trucken. Ekstra eksemplarer af bogen kan bestilles som reservedel.

BT udvikler til stadighed produkterne. Vi forbeholder os derfor rettighederne til at lave ændringer og ingen krav kan gøres gældende på grund af indholdet af denne vejledning. Hvis noget er uklart, eller hvis der er nogle spørgsmål, er De altid velkommen til at kontakte Deres lokale leverandør.

Præsentation	5
Sikker anvendelse	7
Advarselsskilte og informationsskilte	12
Hovedkomponenter	16
Betjening og instrumenter	18
Tastatur	20
Styrearm og bremse	21
Batterikonnekter	22
Nødafbryder	23
Display	24
Håndtering af gaflerne og støtteben	25
Håndtering af gaflerne med Sensi-lift	26
Automatisk sænkning af støttebenene	26
Horn	27
Sikkerhedsafbryder ved påkørsel	27
Køreretningsvælger og hastighedsregulering	28
Click-2-creep, styring	28
Display og programmering	29
Fejlkoder	31
Tilbehør	33
Brandslukker	33
Advarselsslampe	34
Truckens log-system	35
Identifikationsenhed	35
Kollisionsføler	35
Skildpaddeknop	36
Laststøtte	36
E-bar inklusiv monteringsudstyr	37
Indbygget lader	38
Platform	39
Arbejde med trucken	41
Kontroller før anvendelse	41
Brug af trucken	43
Håndtering af last	45
Parkering af trucken	46
Batteri	47
Batterivedligeholdelse	47
Opladning af batteriet	47
Udskiftning af batteri	49

Vedligeholdelse	52
Rengøring og vask	52
Periodisk vedligeholdelse	53
Sikringer	54
Tekniske data	55
Transport, hensættelse og lagring af truck	56
Truckens standarddimensioner og vægt	56
Løft af truck	57
Bugsering og transport af defekt truck	58
Nødkørselstilstand	58
Hensættelse af truck	59
Start efter hensættelse	59
Genbrug/skrotning	60
Skrotning af batteri	60
Skrotning af truck	60
Certifikat	61
Certifikat (Radiosender)	61
Certifikat (Truck)	62

Præsentation

Præsentation af trucken

Trucken er en batteridreven støttebenstruck udstyret med styre-arm for gående betjening.

Modelbetegnelse, fabriksnummer, kapacitet, vægt og batterispecifikationer fremgår af maskinskiltet. Kun truckbatterier, såkaldte traktionsbatterier, må anvendes.

Garanti

Med hver truck, leveret fra fabrikken, følger en produktgaranti i overensstemmelse med en separat specifikation. Garantien er kun gyldig, hvis service og vedligeholdelse udføres i overensstemmelse med anbefalingerne fra BT og udføres af personale autoriseret af BT og med anvendelse af reservedele anbefalet af BT.

Anbefalet anvendelse

Trucken er designet til at blive anvendt til håndtering af gods i et vejrbeskyttet miljø. Til anvendelse i kølehus eller køleopbevaring, skal trucken være specielt tilpasset til dette. Supplerende brugerinformation er uddybet i et særskilt kapitel.

For at anvende trucken skal føreren have gennemgået en føreruddannelse til denne type truck. Det kan også være krævet, at føreren har tilladelse til at køre trucken inden for området.

Uautoriseret anvendelse

Trucken må aldrig anvendes i de følgende situationer, med mindre den er specielt indrettet dertil:

- Miljøer, der indeholder støv eller gasser, som kan forårsage brand eller eksplosion. (Hvis trucken er tilpasset til dette, vil der være specifik brugerinformation i det tilsvarende tillæg.)
- Ætsende/tærende miljøer.
- Som træk-truck for trailere eller andre trucks.
- Transport eller løft af passager.
- Kørsel på ujævnt underlag eller et underlag med utilstrækkelig bæreevne. Se truckens maskinplade og tekniske data i slutningen af denne vejledning for vægt og hjultryk
- Hvis trucken har skader eller fejl, som påvirker sikkerheden eller en sikker anvendelse. Ej heller hvis trucken er repareret, ændret eller justeret uden godkendelse af BT.

Sikkerhedsforanstaltninger

Denne vejledning indeholder advarsler og instruktioner til undgåelse af farlige situationer eller ulykker. Vær sikker på at følge disse forholdsregler. De følgende tre advarselsniveauer og symboler anvendes i vejledningen:



FARE!

FARE! indebærer risiko for ulykke, som kan resultere i død eller alvorlig tilskadekomst og omfattende materiel ødelægelse.



ADVARSEL!

ADVARSEL! indebærer risiko for ulykke, som kan resultere i alvorlig persontilskadekomst og omfattende materiel ødelægelse.

BEMÆRK:

BEMÆRK: indebærer risiko for materiel skade, hvis instruktionerne ikke bliver fulgt.



RYGNING FORBUDT

Hvis rygning forekommer i situationer, hvor rygning er forbudt, kan en alvorlig ulykke opstå.



FORBUD MOD BRUG AF ÅBEN ILD

Hvis der forekommer åben ild i situationer, hvor brug af åben ild ikke er tilladt, kan der ske en alvorlig ulykke.



BESKYTTELSESBRILLER

Hvor det er påbudt at bære beskyttelsesbriller, skal beskyttelsesbriller bruges for at undgå personskade.

Det er også Deres ansvar at være opmærksom på dette og følge de lokale sikkerhedsforskrifter. Hvis instruktionerne i denne vejledning på nogen måde skulle afvige fra disse forskrifter, skal de lokale forskrifter følges.

Sikker anvendelse

- Vær sikker på, at sikkerhedsudstyr, beskyttelses- og sikkerhedskontakter virker, før trucken anvendes. Sikkerhedsudstyr må ikke slukkes eller flyttes.
- Vær sikker på, at informationsskiltene på trucken er læsbare. Lær betydningen af informationsskilte og maskinplader, se kapitlet *Advarselsskilte og informationsskilte*.
- Udfør dagligt de tjek som er beskrevet i skemaerne i kapitlet *Arbejdet med trucken*. Det er også vigtigt at man sikrer sig at vedligeholdelsen udføres i overensstemmelse med instruktionen under *Periodisk vedligeholdelse* i kapitlet *Vedligeholdelse*.

Førerens ansvar

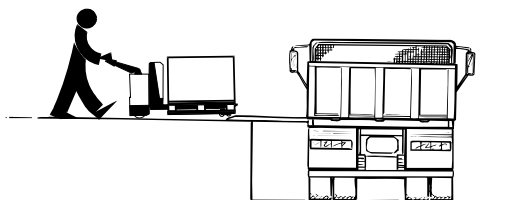
- Før enhver anvendelse af trucken, skal en uddannelse til denne type truck være gennemgået. Den lokale BT-repræsentant kan tilbyde passende kurser. Vær også sikker på at have en lokal tilladelse til at køre trucken.
- Følg de lokale sikkerhedsforskrifter og instruktioner for sikkerhedsudstyr.
- Anvend altid sikkerhedssko, når der arbejdes med trucken.
- Alle ulykker, som har forårsaget personskade eller materiel skade, skal rapporteres ledelsen. Truckfunktionerne skal også kontrolleres (se kontrollisten i kapitel *Arbejde med trucken*), før den må anvendes igen. Trucken må ikke anvendes, hvis den har skader, som påvirker sikkerheden eller sikker anvendelse. Al reparation skal udføres af personale med den passende uddannelse.

Kørsel og adfærd ved kørsel

- Kør aldrig trucken med fedtede hænder eller sko. Og hold aldrig på løse ting eller bær smykker eller lignende, når der arbejdes med trucken.
- Lad aldrig en passager køre på trucken.
- Trucken skal køres med forsigtighed, god dømmekraft og på en ansvarlig måde. Undgå pludselige starter, opbremsninger og sving med høj hastighed.
- Kør trucken med reduceret hastighed på et skrå underlag. Kør lige op eller ned på det skrå underlag. Det er ikke tilladt at dreje trucken på et skrå underlag. På et skrå underlag skal en truck uden last køres med gafflerne pegende ned ad skråningen, mens en truck med last skal køres med gafflerne pegende op ad skråningen.

Sikker anvendelse

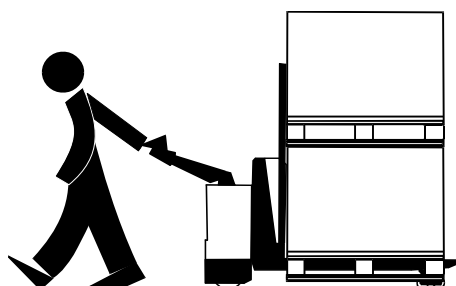
- Nedsæt hastigheden, hvis sigtbarheden er nedsat. Nedsæt også hastigheden, hvis gulvet er glat for at undgå at trucken skrider eller vipper.
- Vær opmærksom på andet personale og andre trucks såvel som fremstående dele af stænger, hylder og vægge. Vær parat til at stoppe!
- Kør altid i en sikker afstand fra kanten på læsseramper og lignende. Vær opmærksom på markerede risikoområder.
- Giv et lydsignal ved overhaling og for at advare øvrigt personale.
- Lad en lastet truck få forkørselsret i kryds og trange passager.
- Inden trucken køres over en lasterampe, skal føreren sikre sig, at rampen er tilstrækkeligt forankret og har tilstrækkelig bæreevne. Trucken skal køres langsomt og forsigtigt over lasterampen med sikker afstand til kanter.
- Før trucken køres op på et andet køretøj, skal det sikres, at det andet køretøj er stabilt og sikkert bremsat.
- Før trucken køres ind i en elevator, må det først sikres, at elevatoren er godkendt til den totale vægt (af trucken, lasten og vægten af føreren). Kør ind med lasten først. Tillad ikke andre personer at være i elevatoren.



- Kør med lasten bagved, hvis den er i vejen for udsynet, eller lad en anden person dirigere kørslen.

Håndtering af last

- Håndter kun last, som er inden for den tilladte løftekapacitet for trucken, i overensstemmelse med maskinpladen på trucken, se kapitlet *Advarselsskilte og informationskilte*. Længden/bredden af gafflerne må være tilpasset til formen og dimensionerne af lasten
- Kør kun med løftede gaffler, når du henter eller afleverer last eller når du transporterer to laster, én på støttebenene og én på gafflerne. Hold en sikker afstand til personer inden for truckens arbejdsområde.
- Kun last, som er stabilt og sikkert anbragt, må håndteres.
- Håndtér lange og høje laster med ekstra forsigtighed. En laststøtte øger sikkerheden ved håndtering af lange og høje laster. Laststøtte findes som ekstraudstyr.



Parkering af trucken

- Anvend afmærkede parkeringspladser, hvis sådanne forefindes.
- Parker aldrig trucken på:
 - Skrå gulve.
 - Så øvrigt arbejde og trafik hindres, eller der blokeres for nødudgange.

Håndtering af batterier

- Håndter batterier og deres forbindelser med forsigtighed. Læs og følg instruktionerne omhyggeligt for udskiftning og opladning af batteri, se kapitlet *Batteri*.
- Anvend beskyttelsesbriller, når der arbejdes med batterier.



- Kun batterier, som er godkendt til trucks må anvendes (traktionsbatterier). Vær sikker på, at batterivægten svarer til specifikationerne på maskinpladen, se kapitlet *Advarselsskilte og informationsskilte*.
- Kontrollér, at batteriet er forankret på sin plads.



Radiosender

Dette symbol viser at trucken har en radiotransmitter til trådløs forbindelse med *Toyota I-site*.

BT godtgør at denne radiosender opfylder funktionskravene og andre relevante forhold angivet i Direktiv 1999/5/EG.



FARE!

Eftersom trucken er udstyret med en radiosender, må den ikke køres i områder hvor der er risiko for brand eller eksplosioner.



FARE!

Eftersom trucken er udstyret med en radiosender, må den ikke køres i nærheden af lægeudstyr

Øvrig fare og risici

Trucken og dens komponenter opfylder gyldige sikkerhedsforskrifter, men selv ved anbefalet brug og på trods af, at arbejdet udføres med forsigtighed og i overensstemmelse med gældende standarder og regler, kan risici ved håndtering af trucken ikke udelukkes fuldstændigt. Disse risici inkluderer:

- Glathed på grund af olielækage eller spild af smøremidler.
- Forsømmelighed ved for eksempel læsseramper, nedsat sigtbarhed eller smalle steder.
- Dårligt forankrede læsseramper eller fundamenter med utilstrækkelig bærekapacitet.
- Skødesløs kørsel, som kan få trucken til at vælte.
- Last, der falder af på grund af dårlig forankring eller pakning.
- Utilstrækkelig opmærksomhed på personale eller andre trucks i området. *Personer, som opholder sig inden for arbejdsområdet af trucken, skal være informeret om mulige risici.*
- Manglende efterlevelse af sikkerhedsforskrifter.

Vedligeholdelse og reparationer

For at forhindre tekniske fejl og ulykker, skal der regelmæssigt foretages eftersyn af trucken i overensstemmelse med instruktionerne under afsnittet *Periodisk vedligeholdelse* kapitlet *Vedligeholdelse*. Kun til formålet uddannet personale, eller personale godkendt af BT, må vedligeholde, justere eller reparere trucken.

- Anvend kun reservedele, som er anbefalet af BT, ved service og reparationer. Se BT's reservedelskatalog.

Mulige modifikationer eller ombygninger af trucken skal først være godkendt af BT.

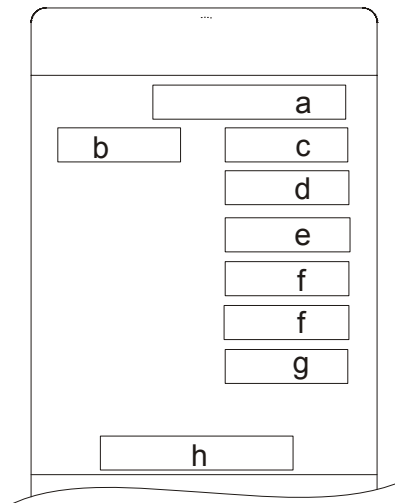
Advarselsskilte og informationsskilte

Studér betydningen af skiltene omhyggeligt, før anvendelse af trucken. Billedet viser, hvor pladerne er placeret.

OBS! Uleselige varselplater skal byttes ut.

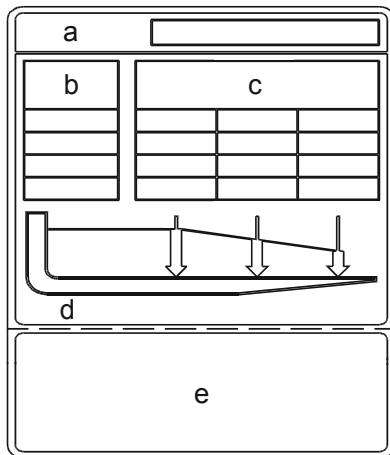
- a: Løftepunkter
- b: Serienummer
- c: Hydraulikoliepåfyldning
- d: Ændringsskilt (kunde- eller anvendelsestilpassede trucks)
- e: Maskinskilt
- f: Medfølgende passagerer forbudt
- g: Kapacitetsskilt
- h: Gå ikke under løftet last/Stå ikke på gaflerne
- i: Klemningsrisiko
- j: Radiosender

Læsning af en identifikationsplade

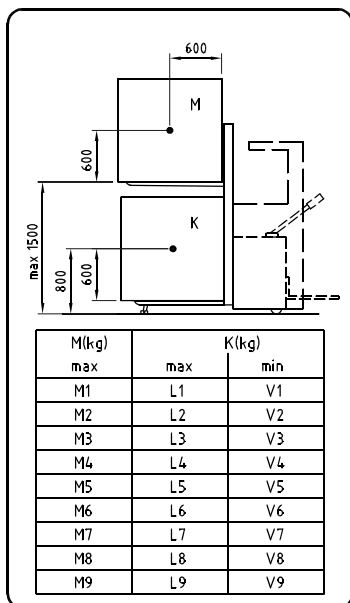


- a: Model - Truck-model
- b: Nr. - Det specifikke serienummer for trucken
- c: Produktionsår
- d: Nominel løfteevne- den højst tilladte last på gafflerne
- e: Vægt uden batteri
- f: Batterivægt - laveste og højeste tilladte batterivægt.
Bremseevnen kan blive påvirket, og trucken kan blive ustabil og derfor farlig ved kørsel, hvis batterivægten ikke er inden for intervallet.
- g: Batterispænding
- h: Batteritype (kun ANSI)

Læsning af en kapacitetsskilt



- a: Nr. - Det specifikke serienummer for trucken
- b: Løftehøjde - Truckens maksimale løftehøjde
- c: Tilladt last - Højeste tilladte last ved en specifik lastcentrumafstand
- d: Lastcentrumafstand - Afstanden fra gaffelryggen til lastens tyngdepunkt
- e: Informationstekst - Trucken skal altid køres med sænkede gaffer undtagen ved selve stablingen



Læsning af en kapacitetsskilt for dobbelt pallehåndtering

M1 - M9: Maks. tilladt last på gaffler

L1 - L9: Maks. tilladt last på støtteben

V1 - V9: Min. tilladt last på støtteben

Læsning af en modificeringsplade (M-plate)

M-PLATE	
a	_____
b	_____
c	d
_____	_____
_____	_____
_____	_____
_____	_____
_____	_____
_____	_____

a: Truck-model

b: Det specifikke serienummer for trucken/fabrikationsår

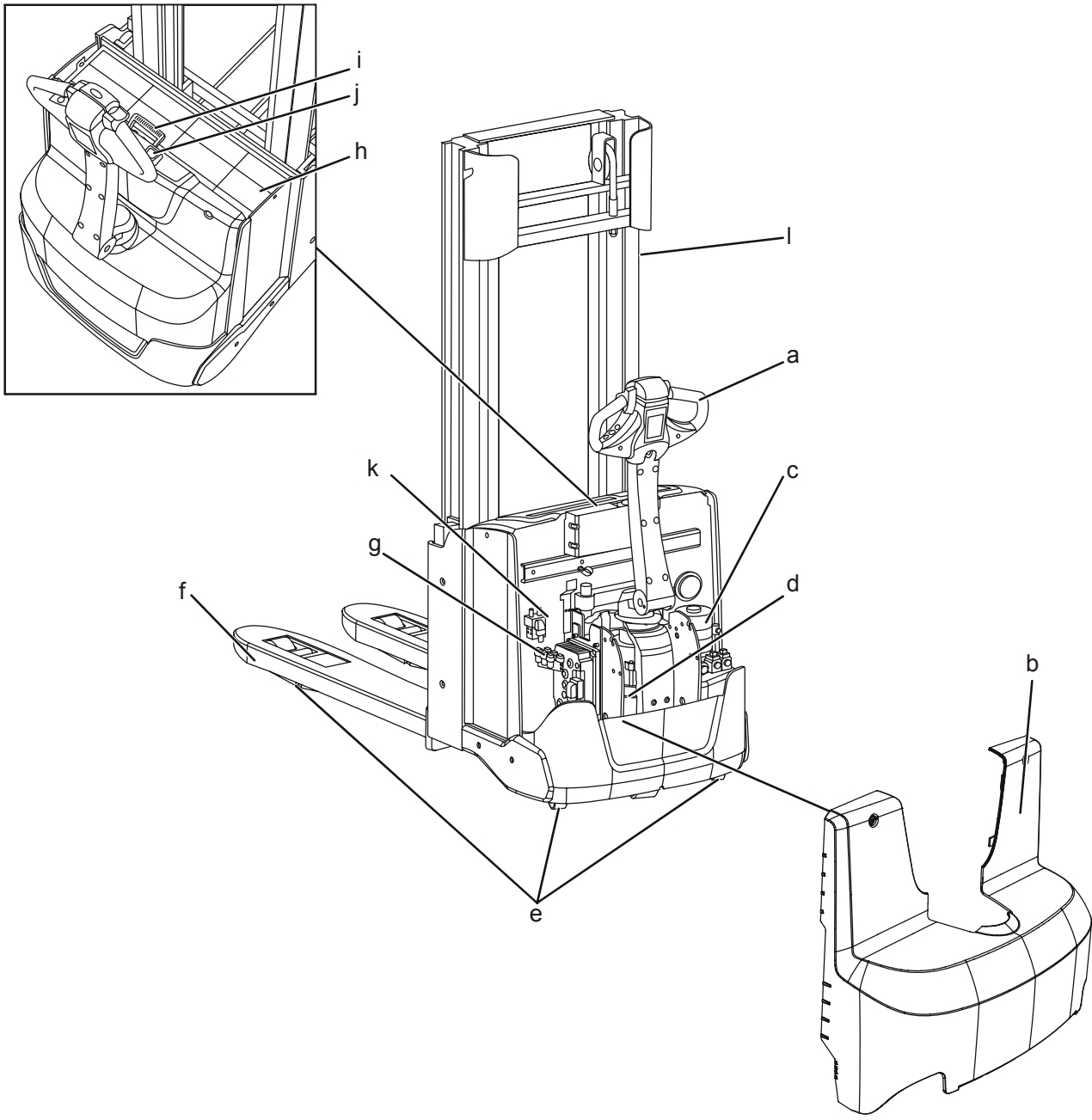
c: Ændringsnummer

d: Ændringsdato

Hovedkomponenter

- a: Styrearm
- b: Hjelm
- c: Hydraulikaggregat
- d: Drivaggregat med bremse
- e: Støttestyrehjul
- f: Gaffelvogn
- g: Elpanel
- h: Batteri
- i: Batterikonnekter
- j: Nødafbryder
- k: Sikringer
- l: Mast

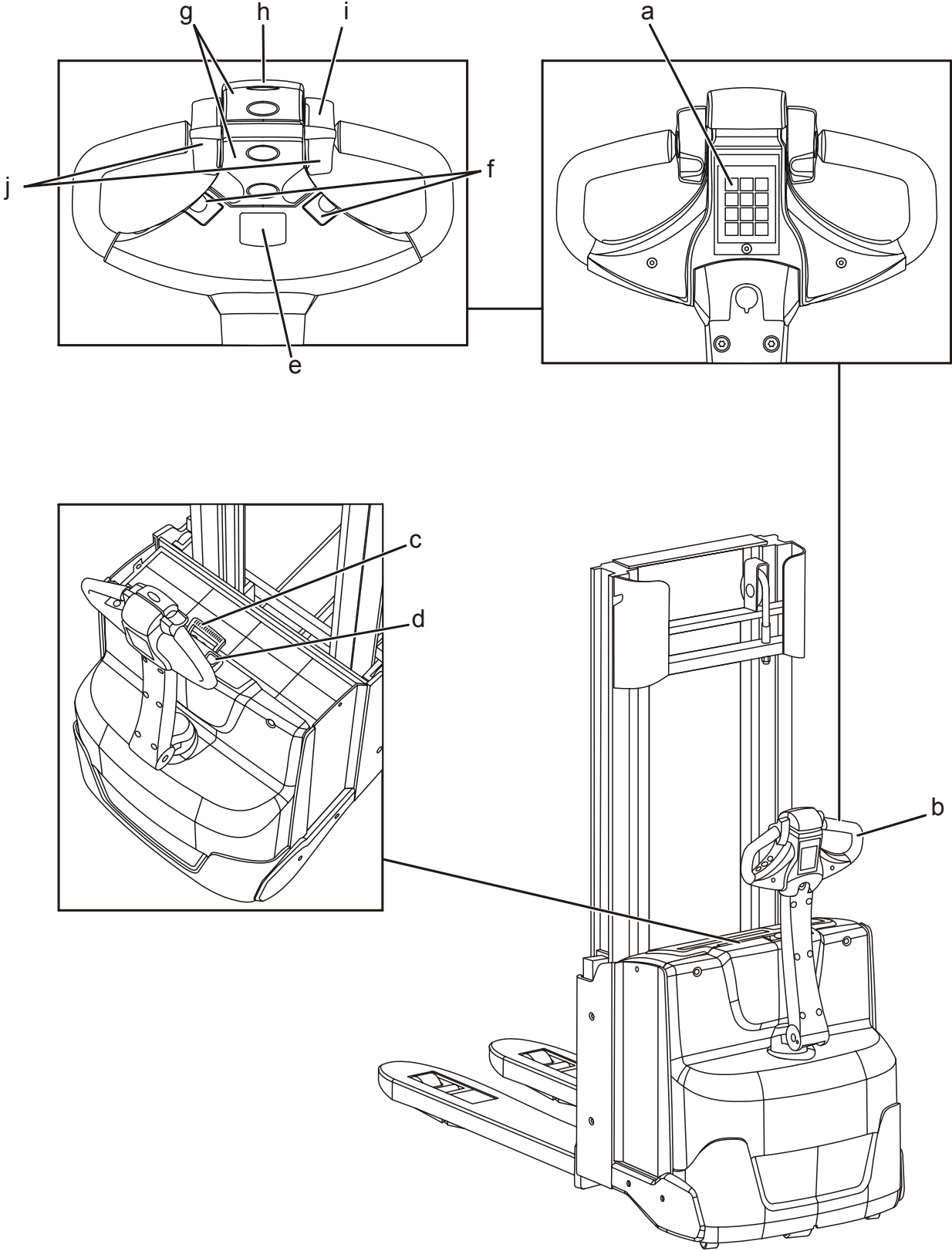
Hovedkomponenter



Betjening og instrumenter

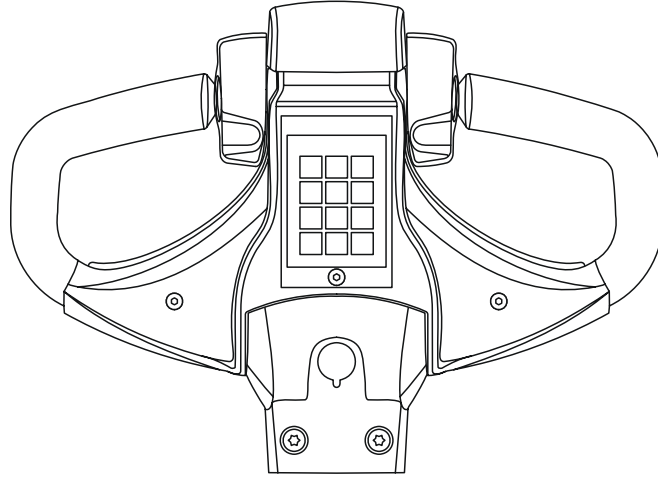
- a: Tastatur (Identifikationsenhed, se *Tilbehør*)
- b: Styrearm og bremse
- c: Batterikonnekter
- d: Nødafbryder
- e: Display
- f: Horn
- g: Tryk på knap A for at løfte og sænke gaflerne.
- h: Sikkerhedsafbryder ved påkørsel
- i: Køreretningsvælger og hastighedsregulering
- j: Click-2-Creep, styring

Betjening og instrumenter



Tastatur

Tastaturet anvendes til at starte og stoppe trucken såvel som til programmering. Hver truckfører kan have en personlig PIN-kode og personlige truckindstillinger. For mere information, se afsnittet *Display og programmering*.



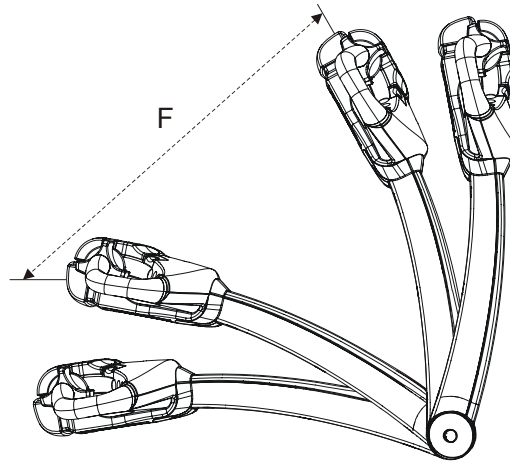
- Start trucken ved at indtaste din PIN-kode og tryk så **I**. Hvis den forkerte PIN-kode indtastes, vises et rødt LED-lys.
- Sluk for trucken ved at trykke på **O**.

Det er de sidste fire indtastede cifre, som er gældende som PIN-kode. Dette medfører, at når en forkert kode er indtastet, skal der startes med det første ciffer af PIN-koden.

Styream og bremse

Trucken bliver styret af operatøren under gang.

- Styr trucken med styreamen i midterstillingen, F.



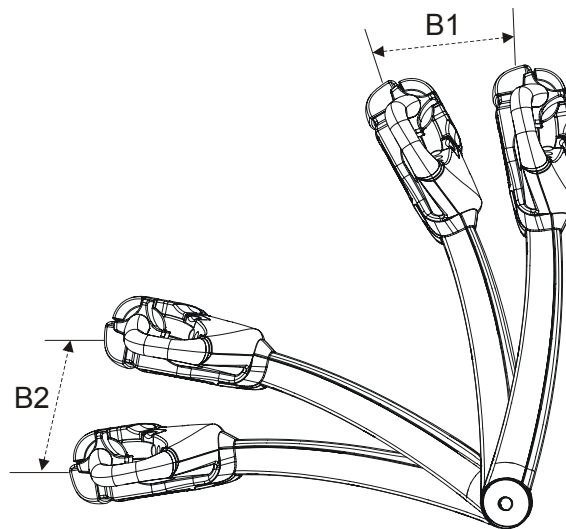
Bremsen er aktiveret i to stillinger, B1 og B2:

Parkeringsbremse(B1):

Udløs betjeningsarmen, når trucken skal parkeres, armen vil automatisk returnere til funktion B1.

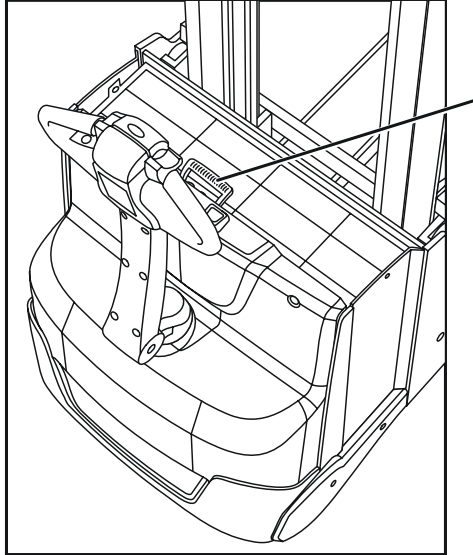
Driftsbremse (B2):

Brems ved at trykke styreamen nedad.



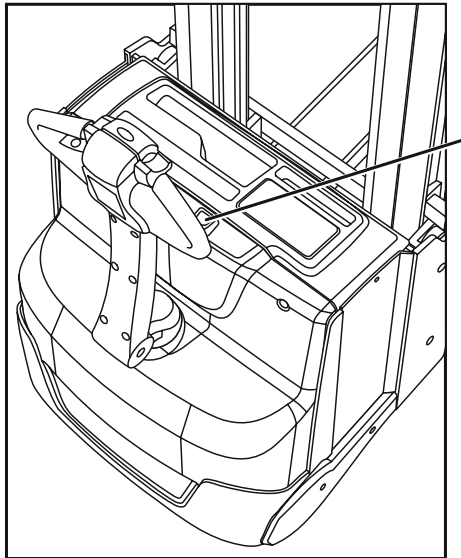
Batterikonnektor

Når batteriet oplades skal batteritilslutningerne tages ud og forbindes til batteriopladeren. Efter opladning skal batteritilslutningerne sættes tilbage på trucken.



- Træk batteriet ud af batterikonnectoren for afbryde strømfor-
syningen:
 - Når batteriet lades op
 - I tilfælde af en ulykke
 - I forbindelse med svejsearbejde
 - Opbevaring længere end 3 dage

Nødafbryder



- Tryk på knappen for nødstop, for at afbryde det aktuelle og stoppe trucken.
- Skub knappen for nødstop op, for at nulstille den.

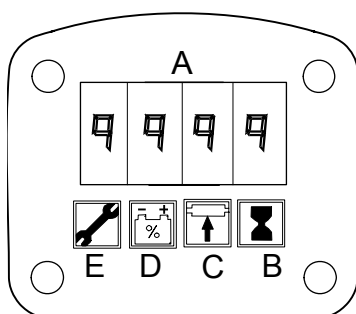
Når nødafbryderen har være aktiveret skal trucken genstartes.

Display

Displayet viser batterikapacitet, anvendelsestid og fejlkoder. Displayet anvendes også, når kørselsparametrene skal ændres.

Hver gang trucken startes, vises anvendelsestiden i nogle sekunder i det numeriske felt. Samtidig tændes timemålerindikatoren. Når den går ud, vises batterikapaciteten uafbrudt i det numeriske felt, samtidig med at batteriindikatoren tændes.

Hvis en fejl opstår, blinker fejlindikatoren samtidig med, at en fejlkode vises i det numeriske felt.



Numerisk felt (A)

I dette felt vises normalt batteriets kapacitet i %, men der kan også vises fejlkoder og parametre.

Timemålerindikator (B)

Når dette symbol er tændt, kan anvendelsestiden læses i det numeriske felt. Anvendelsestiden angiver tiden, som motorerne har kørt i, og måles i timer.

Parameterkontrol (C)

Dette symbol lyser ved kontrol af de indstillede parametre. Listen over parametre kan læses i det numeriske felt.

Batteriindikator (D)

Når dette symbol lyser, kan batterikapaciteten læses i % i det numeriske felt:

100% = Fuldt opladet batteri

0% = Afladet batteri

Når feltet viser 10% kapacitet, begynder symbolet at blinke.

- Oplad batteriet, når symbolet blinker, for at spare batteriet.

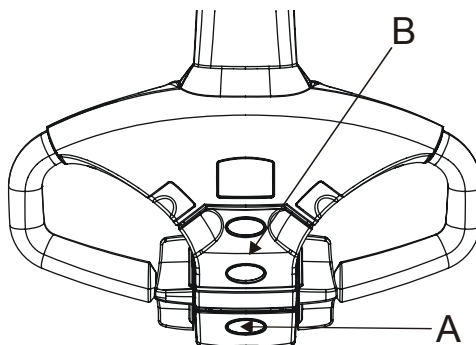
Hvis trucken fortsat anvendes, uden at batteriet bliver opladt, bliver løftefunktionen lukket ned, når feltet viser 0% kapacitet. Trucken kan stadig køre, så den kan transporteres til opladestationen.

Fejlvisningsindikator (E)

Når dette symbol blinker, vises en fejlkode i det numeriske felt. For betydningen af koden, se *Fejlkoder*.

Håndtering af gaflerne og støtteben

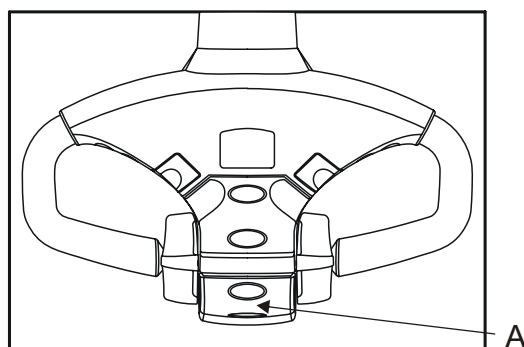
Trucken kan enten blive udstyret med en digital betjening for at håndtere gaflerne eller med smart analog betjening, der kaldes sensi-lift.



- Tryk på knap A for at løfte og sænke gaflerne.
- Tryk på knap B for at løfte og sænke støttebenene.
- **Note:** Gaflerne og støttebenene kan ikke sænkes når trucken er slukket.

Click-to-creep, Løftning og sænkning

Hvis gaffeltrucken ikke er udstyret med en sensi-lift, kan Click-2-creep bruges til at reducere løft- og sænkings hastigheden.



- Slippe løft/sænkings betjeningen (A) et øjeblik, og tryk på løft kontakten igen.

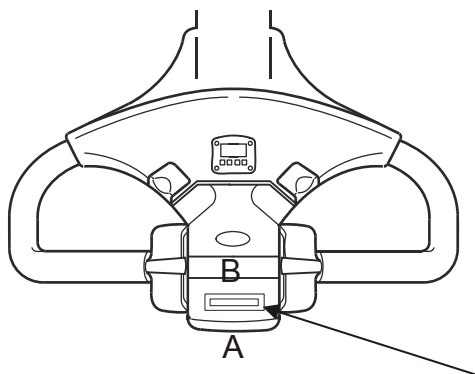
Løfte hastigheden er nu blevet reduceret til krybefart.

- Slippe løft/sænkings betjeningen (A) et øjeblik, anden gang og derefter tryk igen på løft kontakten.

Løfte hastigheden går tilbage til den normale hastighed.

Håndtering af gaflerne med Sensi-lift

Føreren kan styre løft- og sænkning bevægelserne trinvist og med millimeter præcision. Hårdere tryk på betjeningen producerer hurtigere løft- og sænkings bevægelse.



- Løft gaflerne ved at føre betjeningen i A retning.
- Sænk gaflerne ved at føre betjeningen i B retning.

BEMÆRK: Gaflerne kan ikke sænkes, når trucken er aflåst.

Automatisk sænkning af støttebenene

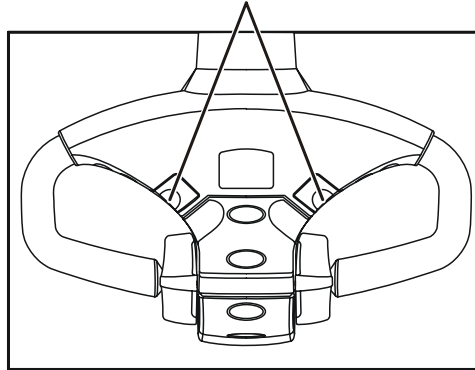
(kun for SWE120L og SWE140L)

- Tryk og hold knappen inde for at starte gaflerne.

Gaflerne stopper når de når til et frit løfte position. Støttebenene vil sænke automatisk og løftningen af gaflerne vil derefter fortsætte.

Horn

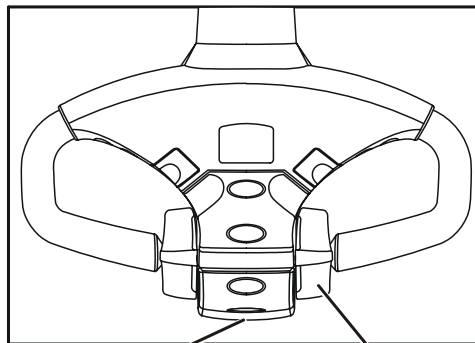
Signalet lyder, så længe knappen er trykket ind.



Sikkerhedsafbryder ved påkørsel

For at undgå at føreren kommer i klemme, skifter trucken køreretning til gaffelretningen, når der trykkes på kontakten (C). Når kontakten udløses, stopper trucken helt.

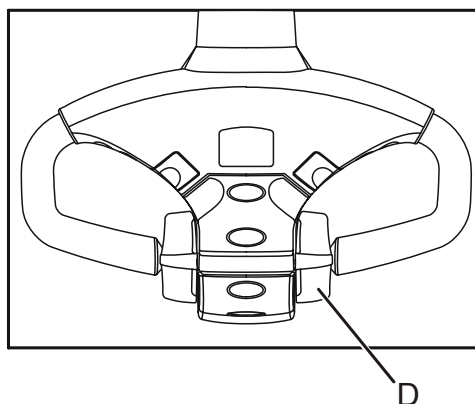
Hvis truckens "Click-2-creep" funktion er aktiv ("SLO" blinker i displayet), vil trucken stoppe fuldstændigt når der trykkes på knappen (C).



- Flyt kørselsretningsvælger (D) til neutralstillingen for at kunne starte trucken igen.

Køreretningsvælger og hastighedsregulering

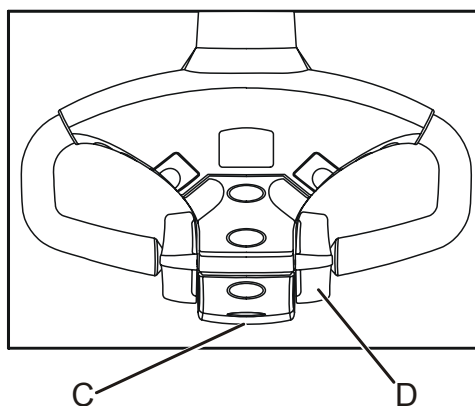
Bremsen udløses i samme øjeblik grebet (D) aktiveres.



- Vælg kørselsretning ved at flytte grebet (D) i den ønskede retning. Hastigheden reguleres efter, hvordan grebet påvirkes.
- Hastigheden reduceres automatisk, når betjeningen (D) udløses, og den returnerer til neutral.

Click-2-creep, styring

Click-2-Creep muliggør krybehastighed med styrearmen i fuldt hævet eller sænket position.



- Klik på hastighedsreguleringen (D) hurtigt to gange, enten i frem- eller tilbageretning, med styrearmen i fuldt hævet (bremset) stilling, for at aktivere denne funktion. Samtidig vises teksten "SLO" på displayet.
- Funktionen afbrydes ved at klikke hurtigt yderligere to gange på hastighedsreguleringen (D) eller ved at aktivere kontakten til sikkerhedsbakning (C). Funktionen vil også blive afbrudt, hvis den ikke anvendes i 10 sekunder.

Display og programmering

Det er muligt at slå punkter op i det truckspecifikke register, men ikke at omprogrammere det. Imidlertid har føreren mulighed for at omprogrammere de førerspecifikke parametre.

Parametrene kan findes i tabellen under *Parametre*. For yderligere information om parametre, advarsels- og fejlkoder kontaktes en servicetekniker.

Display

- Indtast PIN-koden men tryk ikke på (grøn knap). Tryk i stedet på horn-knappen og hold den nede, eller tryk på horn-knappen og hold den nede, og hold derefter ID-nøglen hen mod identifikationsenheden.

Displayet vil nu vise:

- Timetal og resterende tid til næste serviceeftersyn (H)
 - Fejlkode (E)
 - Parametre (P)
 - Maskinnummer samt versionsnummer for hardware og software (Pn)
 - Displaytest (d)
 - Log for kollisionssensor (c)
 - Kalibrering (CAL)
- Udløs lydsignalknappen ved den ønskede visning.
 - Der skiftes mellem de enkelte positioner i ovennævnte funktioner ved at dreje på hastighedsgrebet.

Programmering

Gør dette, hvis de førerspecifikke parametre skal programmeres:

BEMÆRK!

Håndtering af truck.

Ved forandring af de truckspecifikke parametre vil truckens køreegenskaber blive ændret.

Foretag ingen ændringer i parametre uden at have nødvendig kundskab.

1. Indtast PIN-koden men tryk ikke på (grøn knap). Tryk i stedet på horn-knappen og hold den nede, eller tryk på horn-knappen og hold den nede, og hold derefter ID-nøglen hen mod identifikationsenheden.
2. Udløs lydsignalknappen, når displayet viser "P". Parametersymbolet på displayet lyser.
3. Drej hastighedsreguleringen for at gå til det aktuelle parameter. Slip reguleringsenheden når displayet viser det korrekte parameternummer.

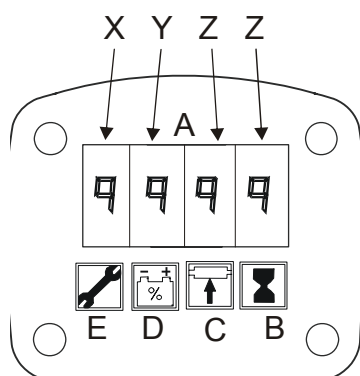
Betjening og instrumenter

- Tryk igen på lydsignalknappen for at ændre værdi. Parametersymbolet på displayet begynder at blinke.
- Ændr værdien ved at dreje på hastighedskontrollen.
- Bekræft ved at trykke på lydsignalknappen en gang mere. Parametersymbolet på displayet holder op med at blinke og lyser fast.
- Fuldfør programmeringen ved at trykke på "O" (rød knap) på tastaturet eller på ID-enheden
- Når trucken genstartes efter omprogrammering, tager det ca. 5 sekunder før den er klar til brug.

Parametre

Nr.	Parameter-type	Enhed	Min.-Max.	Profil 1/ optimal	Profil 2/ øko	Profil 3/ maksimum	Bemærkninger
4	Acceleration	%	10 - 100	70	50	100	Forøges med 5 ad gangen
5	Automatisk hastighedsreduktion	%	10 - 100	90	90	100	Bremsekraft når hastighedsreguleringen slippes til neutral position. Forøges med 5 ad gangen
6	Maksimal hastighed	%	30 - 100	90	80	100	Forøges med 5 ad gangen
7	Skildpaddeknap	%	30 - 100	50	50	50	Tryk på knappen for at opnå en midlertidig hastighedsreduktion. Når der trykkes på knappen igen, indstilles hastigheden til den værdi, der er angivet under parameter 6. Displayet veksler mellem at vise batteristatus og SLO (langsom). Forøges med 5 ad gangen

Fejlkoder



Når en fejl opstår, vises en fejlkode i det numeriske felt (A) samtidig med, at symbolet (E) lyser.

Fejlkoden har formatet X:YZZ, hvor X angiver den berørte funktion, Y fejlsens alvor og ZZ hvilken type fejl der er tale om.

X: Den funktion eller truckdel der er berørt af fejlen. Se tabellen
 Y: Niveau. Afhængigt af fejlsens alvor vil trucken agere forskelligt. Se tabellen ZZ: Fejltype.

- Sluk for trucken og start den igen. Hvis dette ikke hjælper, bør en servicetekniker kontaktes for at rette fejlen.



ADVARSEL!

Truck-sikkerheden er i fare, hvis en fejlkode ignoreres. Kontakt altid en servicetekniker, når en fejlkode har været vist. Anvend ikke trucken, før fejlen er rettet.

Kodegruppe (X)	Funktion
1	Benyttes ikke
2	Hovedsystem
3	Trækkesystem
4	Hydrauliksystem
5 – 7	Benyttes ikke
8	Valgmuligheder

Niveau (Y)	Beskrivelse	Indflydelse på trucken
0	Advarsel	Vær opmærksom. Dette er en informationskode, som angiver hvorvidt enkelte af truckens funktioner virker delvist, eller slet ikke virker.
1	Advarsel	Truckens virke kan være blevet indstillet til begrænset funktionalitet.
2	Fejl	Hydrauliske funktioner deaktiveres. Trucken kan kun køres i krybefart.
4	Alvorlig fejl	Trucken er stoppet
5	Alvorlig fejl	Trucken er stoppet

Fejlkodeliste

Nedenstående tabel indeholder et begrænset antal fejlkoder, samt de tilhørende handlinger som foretages. I tilfælde af øvrige fejlkoder skal du kontakte en servicetekniker.

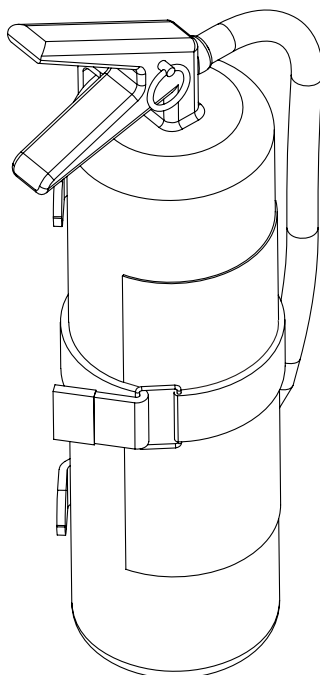
Kode nr.	Fejltype	Foranstaltning
2.001	Der er blevet trykket på knap pe n for nødstop.	Nulstil knap pe n for nødstop og genstart trucken
2.003	Tid til serviceeftersyn.	Kontakt en servicetekniker
2.501	Lav batteris p ænding	Undersøg batteriet
3.001	Hastighedsreguleringen står ikke i neutral position når der slukkes for strømmen.	Flyt hastigheds gr ebet til neutralstilling
3.002	Motorkontrollørens temperatur overstiger +85°C	Kør trucken ved lavere intensitet
3.003	Motorens temperatur overstiger +150°C	Kør trucken ved lavere intensitet
3.080	Forkerte værdier fra temperatursensorerne	Kontakt en servicetekniker
3.081	Forkerte værdier fra temperatursensorerne	Kontakt en servicetekniker
3.521	Lav strømfø r ing til motoren	Kontakt en servicetekniker
3.522	Høj strømfø r ing til motoren	Kontakt en servicetekniker
4.001	Løfte/sænke regulering er ikke i neutral position ved opstart.	Flyt løfte/sænke reguleringen til neutral position
Tilbehør		
8.001	Sikkerhedshastighed, hæ v ning/sænkning af ga fl er ude af drift	Kontakt din tilsynsfø r ende leder
8.020	Batteriet er ikke forbundet til den indbyggede oplader	Efterse forbindelsen
8.021	Lav strømfø r ing i batteriet	Undersøg batteriet
8.022	Høj strømfø r ing i batteriet	Undersøg batteriet
8.023	Lav opladningstemperatur	Oplad batteriet ved normal temperatur
8.024	Høj opladningstemperatur	Efterse om blæseren fungerer, eller kontakt en servicetekniker
8.028	Opladningstid overskredet	Undersøg batteriet
8.029	Overladning udover den tilladte Ah	Efterse batteriet eller kontakt en servicetekniker

Tilbehør

Trucken kan udstyres med forskelligt tilbehør til ekstra funktioner eller til yderligere at øge sikkerheden ved brug af trucken. De enkelte former for tilbehør kan kombineres.

Brandslukker

(Kun tilgængelig på visse markeder)



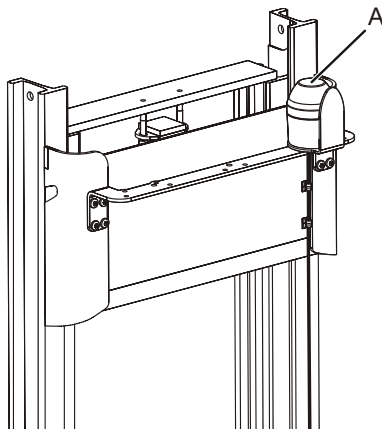
- Læs omhyggeligt instruktionerne på brandslukkeren, så du er sikker på hvordan den anvendes og hvilken form for kontrol, der er påkrævet.
- Hold altid brandslukkeren ren, så man let kan læse instruktionerne.
- Genopfyld brandslukkeren straks efter brug. Kontakt den autoriserede servicevirksomhed.

Brandslukkeren skal inspiceres af en uddannet servicetekniker i overensstemmelse med de intervaller, som indikeres i instruktionerne.

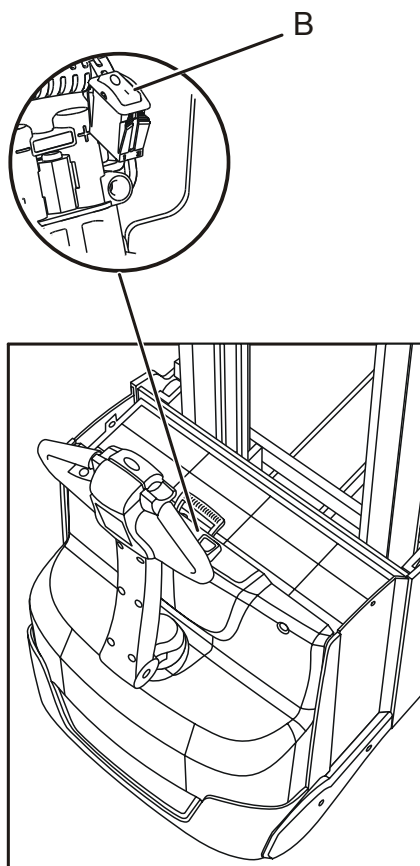
Advarselslampe

(Kun tilgængelig på visse markeder)

Advarselslampen (A) blinker, når trucken køres i en hvilken som helst retning.



- Tryk på afbryder B for at tænde for/slukke for advarselslampen.



Truckens log-system

Truckens log-system skal medvirke til at øge truck-flådens udnyttelsesgrad, øge sikkerheden på arbejdsområdet og kortlægge de enkelte chaufførers behov for undervisning. For din egen og andres sikkerheds skyld er det vigtigt at slukke for trucken når den ikke er i brug.

Identifikationsenhed

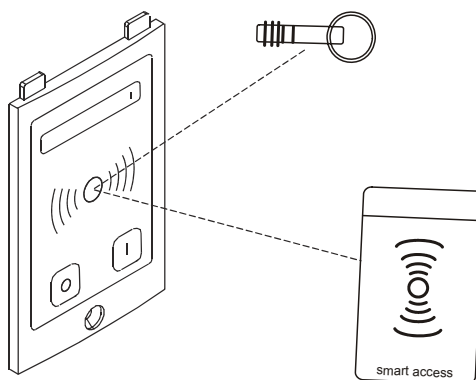
Der kan installeres en identifikationsenhed, som benyttes til at starte trucken. Der medfølger to ID-nøgler som standard, mens smartcards kan fås som ekstraudstyr.

- Start trucken ved at trykke på den grønne knap (I), og hold så ID-kortet/smartcard'et tæt på ID-enhedens læser (se billedet). Et grønt LED-lys lyser, når trucken starter

Hvis ID-kortet/smartcard'et ikke er accepteret, lyser et rødt LED-lys i kort tid, og trucken kan ikke startes. Kontakt ledelsen for løsning af problemet.

Bemærk: Hvis ikke læseren er aktiveret med ID-kortet/smartcard'et inden for 5 sekunder, må proceduren gentages.

- Sluk for trucken ved at trykke på den røde knap (O). Det røde LED-lys lyser i kort tid.



Kollisionsføler

Hvis du rammer en genstand, vil kollisionssensoren registrere det. Truckens hastighed begrænses til krybehastighed, og der lyder en summer.

- Nulstil trucken vha. pinkode eller ID nøgle.



ADVARSEL!

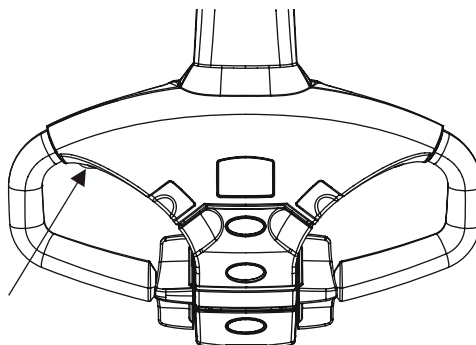
Uforsigtig kørsel.

Der kan ske en ulykke.

Kør altid med forsigtighed, overblik og ansvar i henhold til det, som er nævnt i de generelle sikkerhedsforskrifter.

Skildpaddeknop

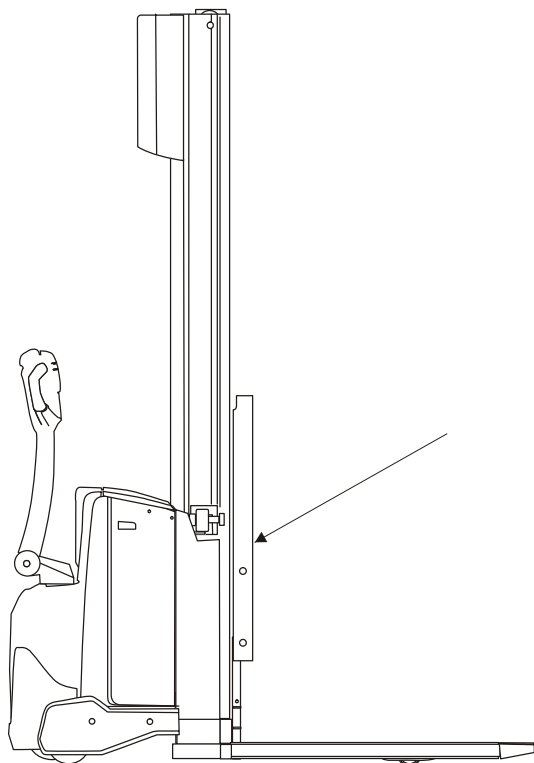
Knappen kan anvendes til en midlertidig nedsættelse af farten.



- Tryk én gang på knappen for at reducere farten midlertidigt, og "SLO" vises i displayet. Farten kontrolleres ved hjælp af parameter 1, se tabellen i kapitlet Betjening og instrumenter.

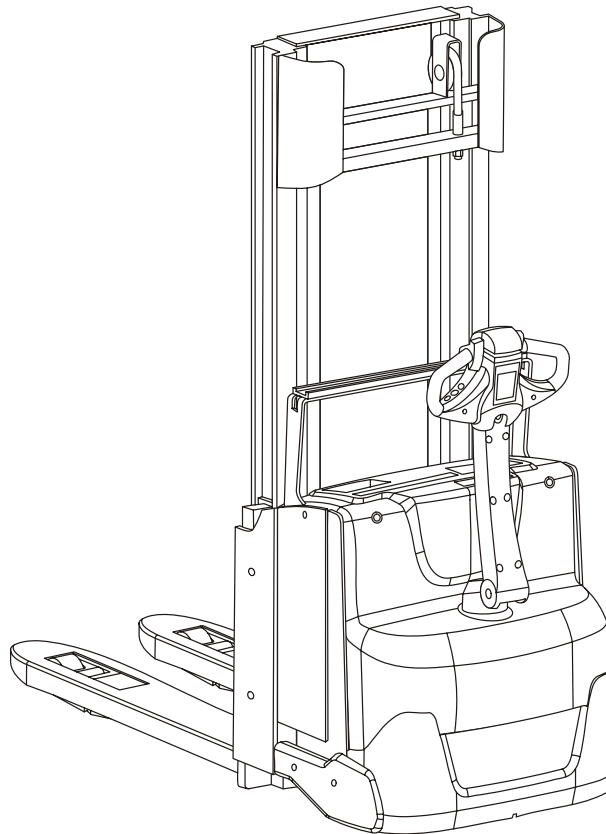
Næste gang der trykkes på knappen, vil farten returnere til standardværdien.

Laststøtte



Laststøtten øger stabiliteten ved håndtering af høje laster.

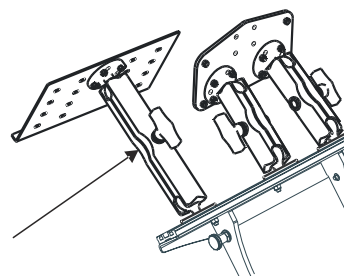
E-bar inklusiv monteringsudstyr



Et integreret universalfæste, der kan anvendes til at montere forskelligt valgfrit tilbehør der skulle være behov for på trucken.

Monteringsbeslagt er designet til at passe til forskelligt tilbehør. Beslagets position kan justeres til at passe til den forhåndenværende opgave.

- Holderens stilling justeres ved at løsne håndgrebet. Spænd håndgrebet igen, så det ikke går løst.

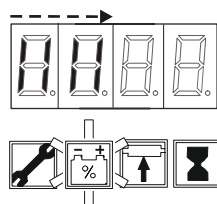


Indbygget lader

Den indbyggede lader er justeret fra fabrikken til den type batteri og størrelse, som er gældende for trucken. Hvis trucken er leveret uden batteri, må parametrene sættes af kunden.

- Før opladning påbegyndes skal trucken slukkes, og alle øvrige elektriske forbindelser til trucken skal frakobles.
- Åbn batteridækslet og forbind opladerens stik til en stikkontakt i væggen for at påbegynde opladning. Opladningen må ikke afbrydes under hovedopladning eller udligningsopladning.

Når trucken er i gang med at oplade vises dette på displayet.

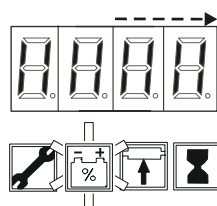


Hovedopladning

Stregerne i karakterdisplayet blinker fra venstre til højre når batteriet oplades. Batterisymbolet og den røde knap (O) blinker.



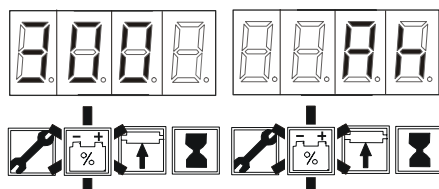
Udligningsopladning



De fire streger til venstre på karakterdisplayet lyser konstant, mens de fire streger til højre blinker fra venstre til højre, for at vise opladningens progression. Batterisymbolet og den røde knap (O) blinker.



Opladning fuldført



Karakterdisplayet veksler mellem at vise kapacitetsværdi og disponible Ah enheder. Batterisymbolet lyser konstant og den røde knap (O) blinker.



- Frakobl stikket fra stikkontakten og læg det tilbage i holderen i batterikammeret. Den røde knap lyser konstant.

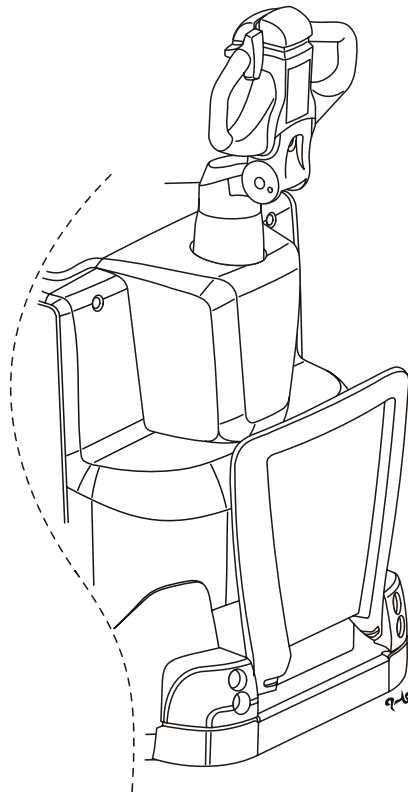
Trucken er nu klar til brug.

Hvis der opstår en fejl

Fejlsymbolet lyser og fejlkoden vises på karakterdisplayet. Se fejlkodelisten. Trucken kan slukkes ved at trykke på den røde knap (O).

Bemærk: Trucken kan ikke anvendes, mens stikket er forbundet til vægkontakten.

Platform



Trucken kan udstyres med en nedfældelig platform, som automatisk klapper op, når den ikke belastes

Arbejde med trucken

Kontroller før anvendelse

For at opretholde sikkerheden skal de daglige kontroller altid udføres i overensstemmelse med de følgende tabeller ved starten af arbejdsdagen eller skiftet.

- Rapporter altid skader og fejl til ledelsen.
- Anvend aldrig trucken før skader og fejl er udbedret af en servicetekniker.

Kontrolpunkt før start af trucken	Foranstaltning
Chassis	Kontroller for beskadigelse, fjern snavs osv.
Gaffelvogn	Kontroller for beskadigelse, fjern snavs osv.
Hjul	Undersøg for skader, fjern olie, metalstøv, etc.
Nødafbryder	Reset nødafbryderen, hvis den er trykket på.
Batteri	Se kapitlet <i>Batteri</i>
Hydrauliksystem	Kontroller for oliespild på gulvet. Kontakt en servicetekniker, når en fejl opstår og genpåfyld olie.
Drivenhed	Kontroller for oliespild på gulvet. Kontakt en servicetekniker, når en fejl opstår og genpåfyld olie.
Mast	Kontroller for beskadigelse, fjern snavs osv.

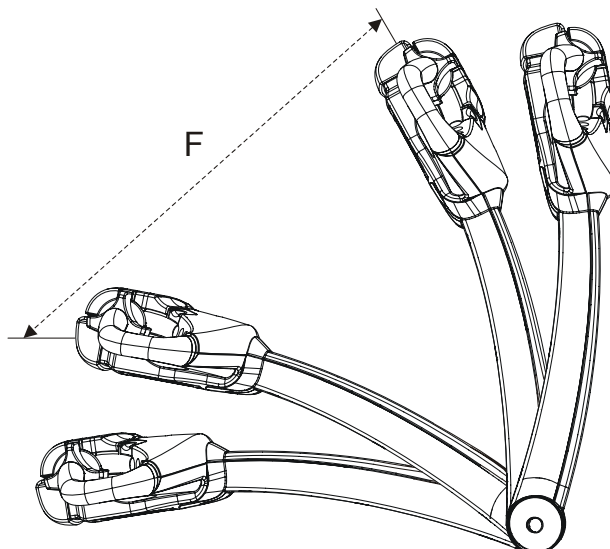
Arbejde med trucken

Kontrolpunkt efter start af trucken	Foranstaltning
Batterikapacitet	Kontroller at batteriindikatoren på displayet viser nok kapacitet
Driftstid	Kontroller om det er tid for service ved aflæsning af tidsindikatoren på displayet. Kontakt en servicetekniker
Signalhorn	Kontroller funktionen ved at trykke på knappen.
Parkeringsbremse	Kontroller funktionen ved at udløse styrearmen under kørsel og vær sikker på, at den returnerer til lodret stilling og at trucken stopper
Driftsbremse	Kontroller funktionen ved at trykke styrearmen nedad under kørsel
Køreretningsvælger	Kontroller funktionen frem/tilbage
Hastighedsregulering	Kontroller, at trucken kører, når hastighedsreguleringen påvirkes
Kontrol af gaffelhåndtering	Prøv at løfte og sænke gafflerne
Nødafbryder	Kontroller at trucken stopper, når der trykkes på nødafbryderen
Kontakt til sikkerhedsbakning	Kontroller, at trucken skifter køreretning til gaffelretning, når der trykkes på kontakten
Håndtering af støttebenene	Prøv at løfte og sænke støttebenene

Brug af trucken

Kørsel

1. Start trucken.
2. Flyt styrearmen ned til kørestilling (F).



3. Vælg den ønskede køreretning, parkeringsbremsen udløses automatisk
4. Start blødt og med lille udslag på gaspedalen og øg derefter til ønsket hastighed.

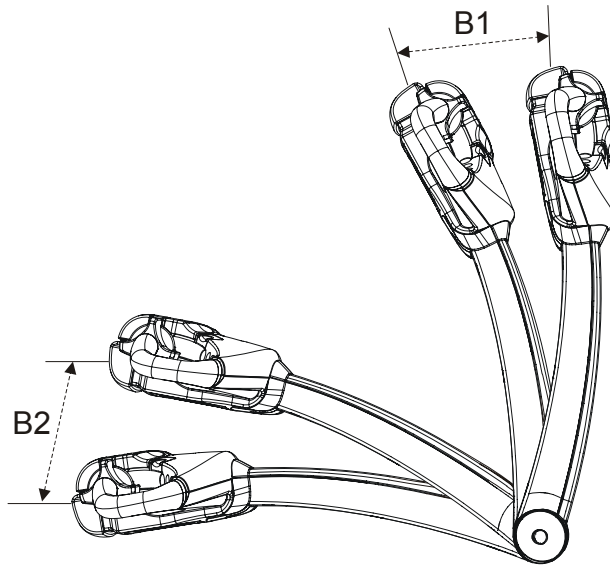


ADVARSEL!

Kør altid forsigtigt med omhyggelig bedømmelse og ansvarlighed for at undgå ulykker.

Bremsning

- Brems ved at føre styrearmen til B2. Når de slipper styrearmen, vender den tilbage til parkeringsstilling B1.



Hastighedsnedsættelse

- Drej kørselsretningsvælgeren/hastighedsreguleringen i den modsatte retning for at nedsætte hastigheden.

eller

- Udløs kørselsretningsvælgeren/hastighedsreguleringen så den returnerer til normalstillingen.

Bemærk: Normalbremsetilstanden under kørsel er den lave stilling af betjeningsarmen (B2).

Styring

- Styr ved hjælp af styrearmen.



ADVARSEL!

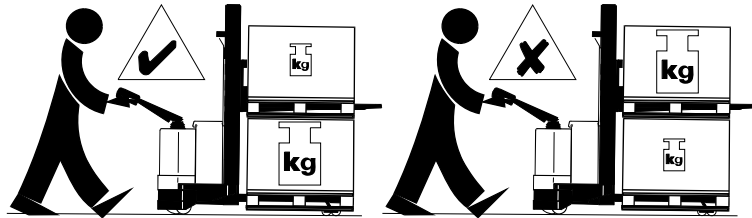
Kontrollen over trucken kan mistes, hvis hænder eller sko er fedtede.

Tør altid hænder og sko rene før kørsel.

Hvis trucken sidder fast i forhindringer, så anvend ikke flere kræfter på at styre end hvad der anvendes under normal kørsel. Prøv at komme fri ved forsigtigt at køre frem og tilbage og på samme tid at dreje betjeningsarmen.

Håndtering af last

- Håndter aldrig last som overskrider den tilladte løfteevne i overensstemmelse med truckens typeskilt.
- Transporter altid den tungeste lasten på støttebenene ved håndtering af to paller.



- Sænk lasten på gafflerne så langt ned mod lasten på støttebenene som muligt ved håndtering af to paller.



- Sørg for at trucken er udstyret med en passende laststøtte ved håndtering af høje laster.
- Kør altid med gafflerne i sænket stilling eller så lavt nede som en evt. last på støttebenene tillader, undtagen ved afhentning eller afsætning af last.

Hente last

1. Sænk hastigheden og kør forsigtigt gafflerne ind under lasten.
2. Løft gafflerne så lasten hæves fra underlaget. Kør ikke samtidig med at gafflerne løftes.
3. Start blødt og øg derefter hastigheden.

Afsætning af last

1. Stands trucken.
2. Sænk gafflerne.
3. Kør gafflerne langsomt ud.

BEMÆRK:

Lasten kan falde af, hvis trucken køres, mens gafflerne hæves eller sænkes.

Parkering af trucken

1. Stands trucken og slip køreretningsvælgeren.
2. Udkøs betjeningsarmen. Armen returnerer automatisk til parkeringsbremsetilstand og bremsen er aktiveret.
3. Sænk gaflerne helt ned mod gulvet.
4. Slå trucken af.



ADVARSEL!

Det kan føre til ulykker, hvis en uautoriseret kører trucken.

Batteri

Trucken er fremstillet så den får strøm fra et såkaldt blysyre-batteri med en nominel spænding på 24 volt.

- Kontroller, at batteriet i trucken er et 24 V traktionsbatteri med en min- og maxvægt, som er i henhold til oplysningerne på truckens maskinskilt.

Batterivedligeholdelse

Udfør altid kontrol af batteriet før opladning.

1. Træk klemmen af.
2. Skyl og tør batteriet af.

Opladning af batteriet



GENERELT FORBUD

Ved opladning af et batteri er der absolut forbud mod rygning og brug af åben ild.

Brug en automatisk oplader, der er beregnet til opladning af traktionsbatterier.

Opladeren skal have en automatisk vedligeholdelsesopladning en vis tid efter, at hovedopladningen er afsluttet. Da elimineres risikoen for overopladning af batteriet og tilsyns-behovet under opladning reduceres til et minimum.

Opladeren skal have en minimum lade strøm på

Batteri (Ah)	Lader (A)
150 - 300	30 - 50



ADVARSEL!

Ætsende syre.

Batterivæsken indeholder svovlsyre. Udspildt væske på huden skal fjernes øjeblikkeligt. Vask med sæbe og rigeligt med vand. Hvis væsken er kommet i kontakt med øjnene, skylles øjeblikkeligt med vand, tag kontakt med læge.



BRUG ALTID BESKYTTELSESBRILLER OG BESKYTTELSESHANDSKER VED KONTROL AF BATTERIET!

Inden opladning

1. Parkér trucken på dertil anvist opladningsplads.
2. Sørg for, at intet blokerer ventilationen over batteriet.
3. Slå trucken af.
4. Træk klemmen af.
5. Kontrollér, at ladeaggregatet er slået fra.
6. Tilslut ladeaggregatet til batteriets ladeudtag.
7. Start opladningsaggregatet.



ADVARSEL!

Risiko for eksplosion.

Under opladningen dannes der altid såkaldt knaldgas i batteriet. Kortslutning, åben ild eller gnister i nærheden af batteriet kan forårsage EKSPLOSION.

Afbryd altid ladestrømmen INDEN ladeklemmen løsnes.

Ventilér godt, specielt hvis batteriet oplades i et lukket rum.

Under opladning

8. Efter nogle minutter kan man tjekke at laderen viser den korrekte ladespænding; se lader-manualen.

Efter opladning

9. Kontrollér, at amperemeteret giver ubetydeligt eller intet udslag, og at eventuel lampe for vedligeholdelsesopladning lyser.
10. Slå ladeaggregatet fra.
11. Træk ladeaggregatet ud af batteriets ladestikdåse.
12. Tilslut batteriet til trucken.



ADVARSEL!

Risiko for kortslutning.

Tilslutningerne kan blive skadet indvendigt og forårsage efterfølgende kortslutning.

Træk ikke i kablerne for at koble ladeaggregatet fra.

13. Kontroller væskniveauet og påfyld destilleret vand, om nødvendigt. Væskniveauet skal være omkring 10-15 mm over cellepladerne. Hvis en celle har forbrugt en usædvanlig stor mængde væske, så kontakt en servicetekniker.

BEMÆRK:

Ved ventil-regulerede batterier, er det ikke muligt at kontrollere væskniveauet.



ADVARSEL!

Batteriet indeholder ætsende syre. Udspildt væske på huden skal fjernes øjeblikkeligt. Vask med sæbe og rigeligt med vand. Hvis væsken er kommet i kontakt med øjnene, skylles øjeblikkeligt med vand, tag kontakt med læge.



BRUG ALTID BESKYTTELSERBRILLER OG BESKYTTELSESHANDSKER VED KONTROL AF BATTERIET!

For mer detaljerte instrukser, se instruksjonene som leveres av batteriproducenten.

Udskiftning af batteri

- Udskift kun til et batteri med den samme vægt som originalbatteriet. Batterivægten påvirker truckens stabilitet og bremseevne. Information om den mindste tilladte batterivægt er at læse på truckens maskinskilt.



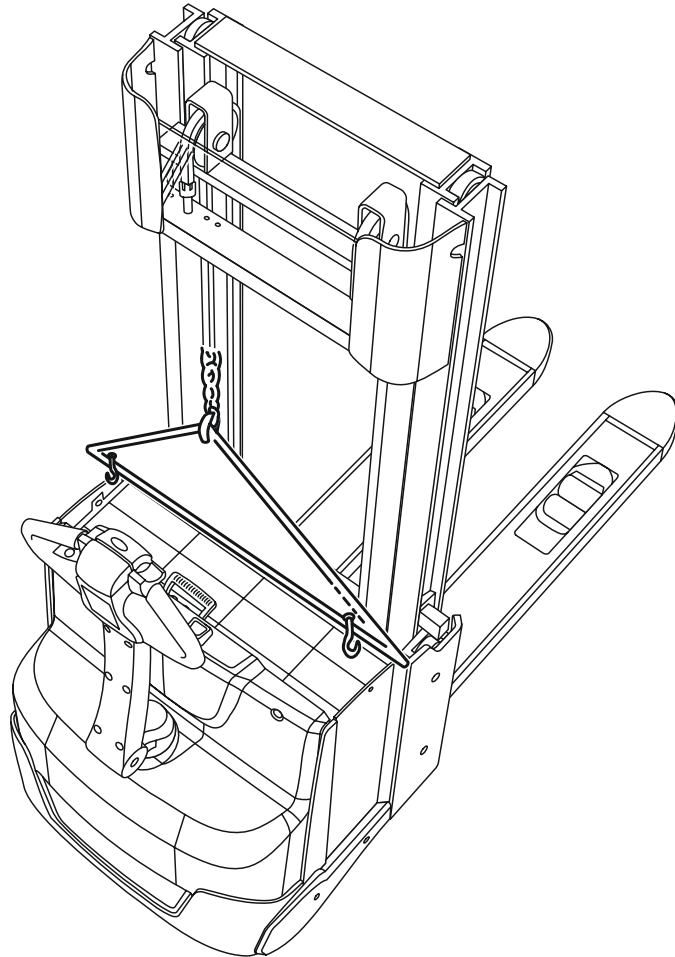
ADVARSEL!

Risiko for tyngdepunktsforskydning. For lav batterivægt giver forringet stabilitet og bremseevne. Batterivægten skal være i henhold til de oplysninger, der er angivet på truckens maskinskilt.

BEMÆRK: Hvis trucken er udstyret med E-bar, skal den demonteres inden udskiftning af batteriet.

Gør som følger ved udskiftning af batteri:

1. Slå trucken af.
2. Åbn batteridækslet.
3. Afbryd batterikonnectoren.
4. Løft batteriet op med en godkendt løfteanordning samt en tilpasset batterigaffel eller løftestroppe.



5. Efter opladning benyttes batterigafflen/løftestroppe til at løfte batteriet tilbage på plads.
6. Tilslut batteriklemmen til batteriet.
7. Luk batteridækslet.

BEMÆRK:

For at undgå kortslutning, så vær sikker på, at batterikablerne ikke er i klemme.

Batteriskift på siden



ADVARSEL!

Faldende batteri.

Batteriet kan rulle ud af trucken, hvis den ikke står plant.

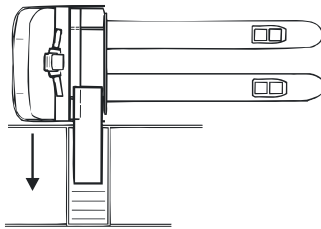
*Sørg for, at trucken står på en plan overflade, inden batterilem-
men åbnes.*

1. Slå trucken af.
2. Åbn batteridækslet.
3. Afbryd batterikonnectoren.
4. Løsn batterilåsningen.

BEMÆRK:

*For at undgå kortslutning, så vær sikker på, at batterikablerne
ikke er i klemme.*

5. Skub det afladede batteri hen på batteriskiftebordet, og skub derefter det opladede batteri på plads.



6. Sørg for, at batteridækslets låse går ind i batteriets ring, inden batterilåsene sænkes.
7. Tilslut batteriklemmen til batteriet.
8. Luk batteridækslet.

Vedligeholdelse

- Det er vigtigt at sikre sig at trucken gennemgår regelmæssige eftersyn som beskrevet under *Periodisk vedligeholdelse*. Truckens sikkerhed, effektivitet og levetid afhænger af den service og det vedligehold den modtager.
- Anvend kun reservedele, som er anbefalet af BT, ved service og reparationer. Se BT's reservedelskatalog.

BT anbefaler, at I henvender jer til den nærmeste BT repræsentant for indgåelse af service- og vedligeholdelsesaftale for at sikre truckens driftsøkonomi og sikkerhed.

Kun serviceteknikere, som er uddannet til den type af truck, må udføre servicearbejde og reparationer.

Service udført af føreren

Føreren skal udføre en daglig kontrol i overensstemmelse med skemaet i kapitlet *Arbejde med trucken*.

Vedligehold for serviceteknikere

Service-teknikere skal udføre eftersynet som beskrevet under *Periodisk vedligeholdelse*.

Rengøring og vask

For at forlænge truckens levetid skal rensning og afvaskning udføres hver uge.

- Afbryd batteriet før vask ved at trække batteritilkoblingen af.
- Vask chassis, gafler, stativ, etc. Når det er nødvendigt, så anvend rensmiddel opløst til en passende koncentration.
- Vask løstsiddende snavs af med lunkent vand

Periodisk vedligeholdelse

Nedenfor findes en oversigt over den periodiske vedligeholdelse som en service-tekniker skal udføre på trucken. En mere detaljeret vedligeholdelsesplan findes i reparationsmanualen.

500 timer

Kontrol og smøring af stativkæder

750 timer/12 måneder

(afhængigt af, hvad der indtræffer først)

Kontrol af chassis, støtteben, gaffelåg, gaffler, detaljer monteret på rammen, drivmotor, drivaggregat, bremses, hjul, styrarm, elektrisk system, hydraulisk system, løftecylinder og stativ.

Rens drivmotor, bremses og det elektriske system.

Første olieskift: Rens tank og oliefilter. Næste olieskift foretages efter 4500 timer/3 år.

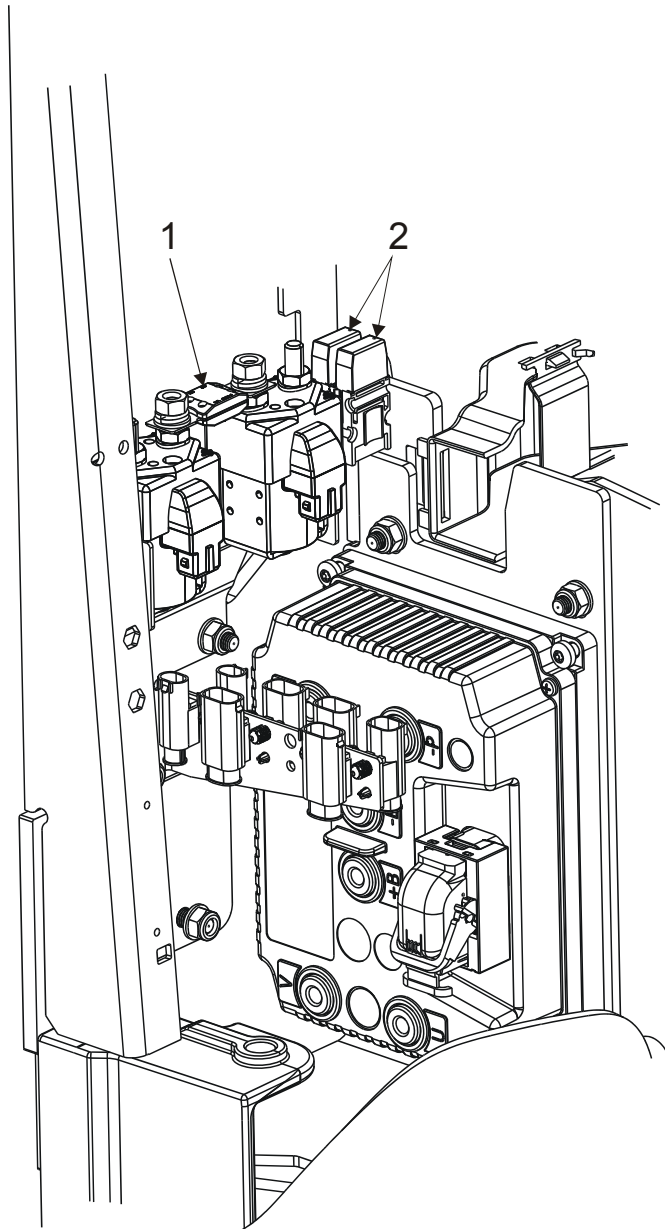
4500 timer/3 år

(afhængigt af, hvad der indtræffer først)

Skift olie og rens tank og oliefilter.

Sikringer

Pos.	Funktion	Type
1	Hovedsikring	125 A
2	Betjeningssikring	2 x 7,5 A



Tekniske data

Dette skema giver information om nogle tekniske specifikationer om trucken i standardversion. Der kan være afvigelser fra dette skema.

Modelbetegnelse	SWE120L	SWE140L	SWE200D
Kapacitet, kg ¹⁾	1200	1400	1200
Løfteevne, støttebensløft med helt sænkede gaffe, kg ¹⁾	1600	1600	2000
Løftehøjde, mm ¹⁾	1400-4500	2700-4800	1700/1900/ 2100
Kørehastighed uden last, km/h	6		
Kørehastighed med nominel last, km/h	6		
Betjeningshastighed med nominel last, %	12/9	12/8	12/9
Svingradius med løftede gaffer, mm (gaffellængde 1150 mm, batteristørrelse 225 Ah)	1433	1433	1632
Lydtrykniveau, gennemsnitlig værdi over tid ifølge EN 12053 [dBA], fejlmargen 4 dB	68		
Hjultryk	Kontakt den lokale BT repræsentant for aktuel information		

¹⁾ Den korrekte værdi er angivet på truckens maskinplade.

Statiske og dynamiske tester udføres i henhold til de relevante afsnit af EN 1726-1:1998 paragraf 6.2, 6.3.

Transport, hensættelse og lagring af truck

Truckens standarddimensioner og vægt

BEMÆRK! Truckens dimensioner og vægt varierer med forskelligt tilbehør.

Truckens dimensioner og vægt	SWE120L	SWE140L	SWE200D
Højde, mm			
Afhængig af stativtype og løftehøjde	1695-2576	1695-2585	1335-1551
Bredde, mm			
	770		
Længde, mm (225 Ah)			
Gaffellængde = 1150 mm	1910		
Tilladt batterivægt, kg			
Min	187		
Max	285		
Vægt uden batteri , kg			
Løftehøjde = 3300 mm	708	708	–
Løftehøjde = 2100 mm	–	–	659

Løft af truck

- Sørg altid for, at truckens støttearme er hævet helt op inden der løftes.

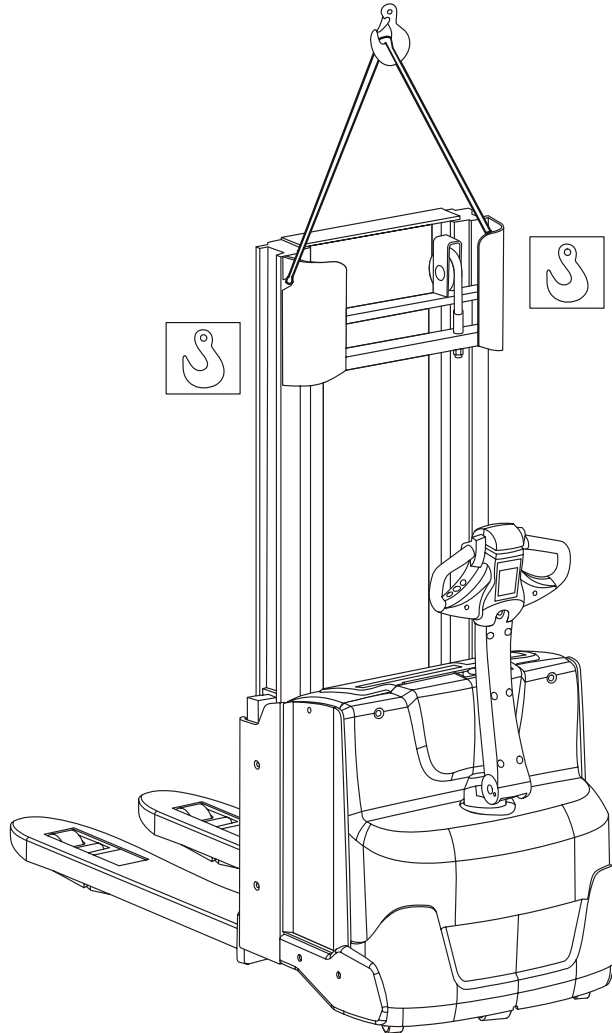


ADVARSEL!

Der er risiko for at vælte, hvis trucken løftes på den forkerte måde. Derfor følg altid løfteinstruktionerne herunder.

Løft ved hjælp af løfteanordning:

- Løft trucken i de markerede løftepunkter.



Løft ved hjælp af en anden gaffeltruck:

- Fastgør trucken til løftetruckens gaffer.
- For information om tyngdepunkt, venligst kontakt din lokale repræsentant.

Bugsering og transport af defekt truck

- Fjern altid lasten før bugsering eller transport af trucken til reparationssted.

Bemærk: Den truck, som bugseres, skal altid have en medfølgende fører til at styre og bremse.

Træk ved hjælp af anden truck og trækvogn:

1. Løft trucken på en trækvogn, se instruktionerne i *Løft af truck*.
2. Forbind trucken til vognen.
3. Kør med forsigtighed.
4. Løft trucken af vognen i overensstemmelse med instruktionerne i *Løft af truck*.

Nødkørselstilstand

Hvis trucken pludselig holder op med at fungere eller stopper uventet på en uegnet plads, kan man flytte den ved kørsel i nødstopfunktion.

1. Indtast din pinkode
2. Tryk på knappen for lydsignal og hold den trykket ned.
Ed" vises i displayet.
3. Slip nu knappen for lydsignal.

Alle lamper blinker og "SLO" vises i displayet.

Du kan nu køre trucken ganske forsigtigt. Brems ikke hårdt op ved træk i styrarmen.

Hvis trucken befinder sig på en skråning, skal kørslen i nødstopfunktionen foregå endnu mere forsigtigt. Hvis du gasser trucken op, er der risiko for at den kan rulle væk. For at standse trucken skal du gasse op i modsat retning.

I visse fejltilstande fungerer kørsel i nødstopfunktion ikke. I så fald kan du ikke se fejltypen.

Hensættelse af truck

Hvis trucken stilles hen skal følgende foranstaltninger gøres:

Batteri

- Batteriet oplades helt og gennemgår normal batterivedligeholdelse.
- Frakobl batteriklemmen hvis trucken ikke skal benyttes i tre dage eller længere.
- Batteriet vedligeholdelsesoplades **hver tredje måned**, og væskniveauet kontrolleres.

Hydrauliksystem

- Hvis trucken ikke har været i brug i mere end et år, skal olien i det hydrauliske oliesystem udskiftes. Se reparationvejledningen for specifikationer vedr. olie og smørelse.

Drivaggregat

- Ved hensættelse i længere tid end **en uge**, skal truckens drivdel stilles på bukke, så drivhjulet aflastes.

Start efter hensættelse

Efter længere tids opbevaring og inden trucken anvendes, skal du sørge for at inspicere den i overensstemmelse med tabellerne i kapitlet *Arbejde med trucken*.

- Ved hensættelse i længere tid end **3 måneder** skal der ske forebyggende vedligeholdelse i henhold til det, der foreskrives efter 750 timers drift.

Genbrug/skrotning

Skrotning af batteri



Batterier er miljøfarligt gods, som skal sendes tilbage til producenten for genbrug.

Skrotning af truck

Trucken indeholder metal- og plasticmaterialer, som bør genbruges. Tabellerne herunder viser hvilke materialer, som anvendes i truckens dele.

Chassis	
Chassis	Stål
Stel	Stål
Fingerbeskyttelse (mast)	PET-plast
Batterihjelm	ABS-plast
Drivaggregat	Stål og støbegods
Bøsninger	Kompositmateriale og teflon
Lakering	Epoxi-polyester
Hjul	Polyuretan og gummi

Hydrauliksystem	
Olietank	Polyethen
Pumpeaggregat	Stål og aluminium
Slanger	Gummi og stål
Cylinder	Støbejern og stål

Elektrisk system	
Kabler	Kobberleder med PVC-isoleringsring
Elektronikkort	Glasfiberarmeret kredskortlaminat
Motorer	Stål og kobber

Certifikat

Certifikat (Radiosender)

DECLARATION OF CONFORMITY

We, Cinterion Wireless Modules GmbH
St.-Martin-Str. 53
81669 München
Germany

Declare under our sole responsibility that the products

Cinterion Wireless Modules DHU (Data Handling Unit) – Type: L30960-*9000-A100; 252378-001
- suitable for 4-band GSM (900/1800/850/1900 MHz)/GPRS

to which this declaration relates, are in conformity with the following standards and/or other normative documents, by specific reference to the essential requirements of Article 3 of the Directive 1999/5/EC:

Radio	GCF-CC v.3.25.0 with ref. to 3GPP TS51.010-1 v.7.5.0 (03/2007) EN 301 419-1 v4.1.1 (04/2000) incl. EN 301 511 V9.0.2 (03/2003)
EMC	EN 301489-7 V1.3.1 (11/2005)
Health and Safety	EN 60950-1:2006; EN60529:1991+A1:2000

We hereby declare that all essential radio test suites have been carried out and that the above named product is in conformity to all the essential requirements of R&TTE Directive 1999/5/EC.

The conformity assessment procedure referred to in Article 10(5) and detailed in Annex IV of Directive 1999/5/EC has been followed with the involvement of the following Notified Body:

Eurofins ETS Products Services GmbH
Storkower Straße 38c
D-15526 Reichenwalde
Germany

Identification mark: 0681

The expert opinion of **Eurofins ETS Products Services GmbH** has been reflected in their document G0M20811-2086-C.

The technical documentation relevant to the above equipment will be held at:

Cinterion Wireless Modules GmbH
Technology
Siemensdamm 50
13629 Berlin, Germany

Mr. Marian Baran
Chief Technology Officer

Berlin, 23 February 2009

Certifikat (Truck)

EU overensstemmelseerklæring

Undertegnede,

Erklærer herved, at maskinen:

Fabrikat:

Type:

Bemyndiget organ nr.: 0404* Cert. nr.:

Serienr:

Betegnelse for maskinen: Industritruck

Som beskrevet i vedlagte dokumentation opfylder kravene i:

- Maskindirektivet 98/37/EC (indtil 2009-12-28), 2006/42/EC (fra 2009-12-29) ved at efterleve følgende standarder; EN 1726-1, EN 1726-2 og EN 1175-1
- Direktivet om elektromagnetisk kompatibilitet 2004/108/EC ved at efterleve følgende standard; EN 12895.

Yderligere oplysninger

Afdelingen for produktudvikling i virksomheden på adressen ovenfor er autoriseret til at udarbejde den tekniske dokumentation til de produkter, dette certifikat er gyldigt for.

Ved leverancer til lande uden for den Europæiske Union kan der forekomme forskelle med hensyn til kravene om dokumentation på det lokale sprog.

* SMP Svensk Maskinprovning AB, Fyrisborgsgatan 3, S-754 50 Uppsala,
Telefon/Telephone: +46 10-516 64 00, Telefax: +46 18-12 72 44

Ændring no _____

Sted og dato for udstedelse

Underskrift

Firma

Navn (med blokbogstaver)

Denne EU overensstemmelseerklæring er en oversættelse af den engelske originalversion.