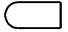

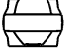
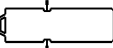
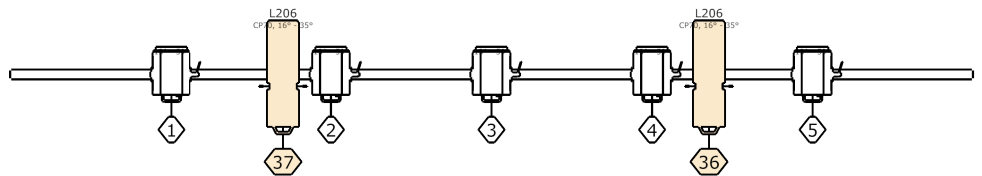


8m

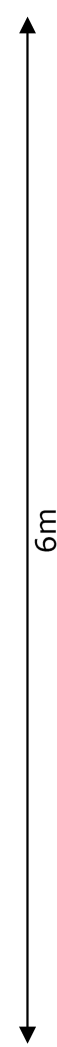
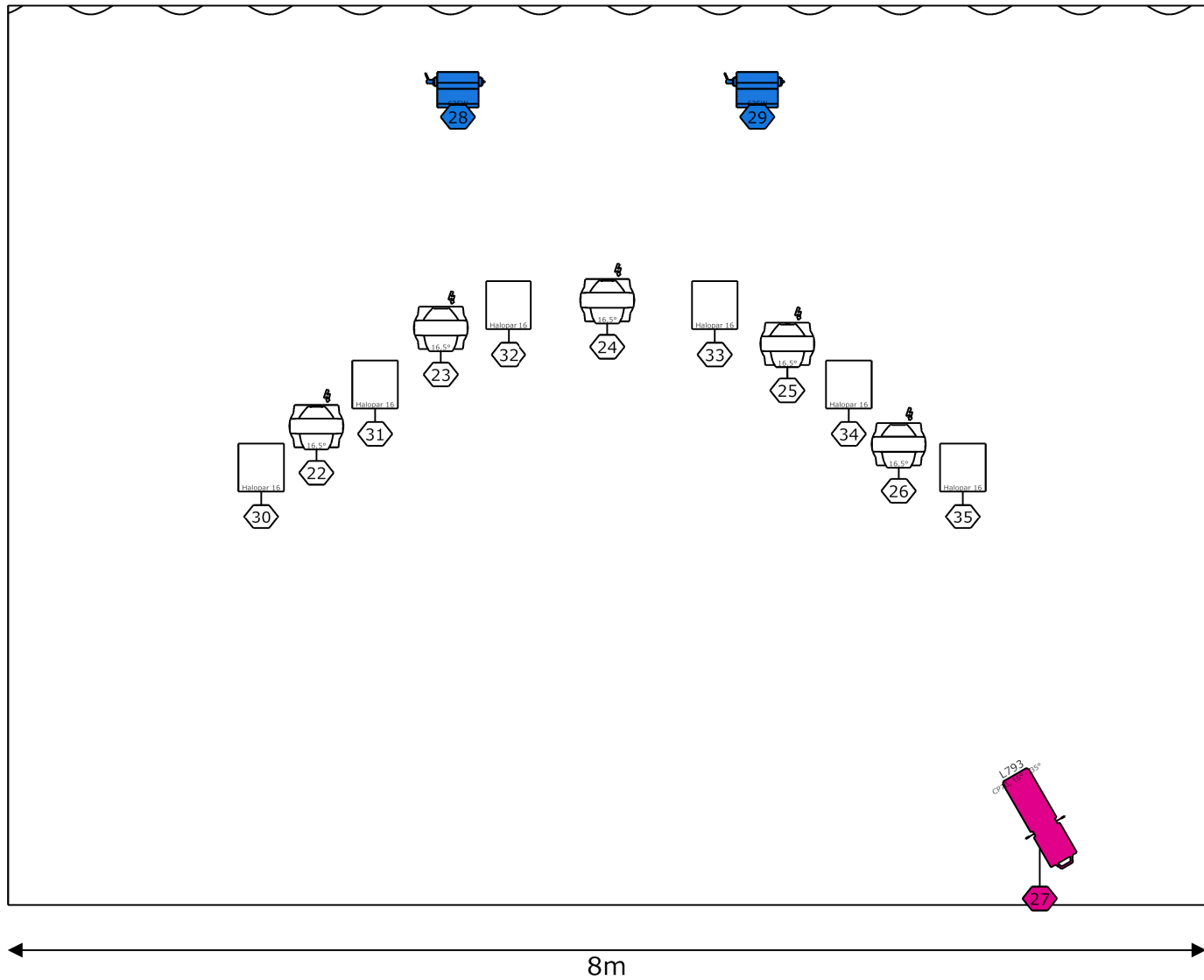
6m

Type de matériel

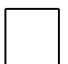


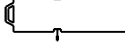
-  PAR Led RGBW
-  PC 1Kw
-  Rogue R1 Spot (4)
-  614SX 16°-35° (2)



Projet	Monsieur Nicolas 2023
Dessiné par	Maxime de Laveleye



### Type de matériel

-  Sunstrip Active
-  Rogue R1 Spot (5)
-  ACP 1001 (2)
-  614SX 16°-35°

Projet	Monsieur Nicolas 2023
Dessiné par	Maxime de Laveleye