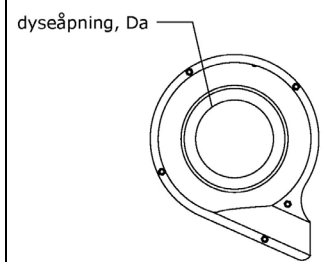
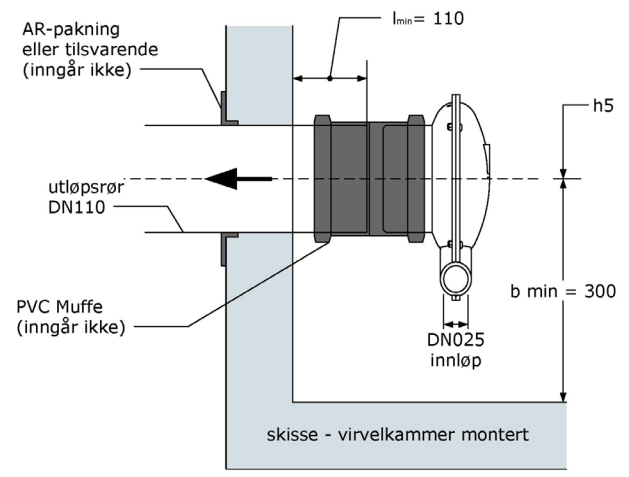


profil a-a

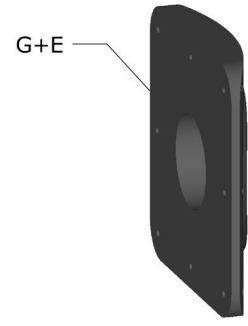
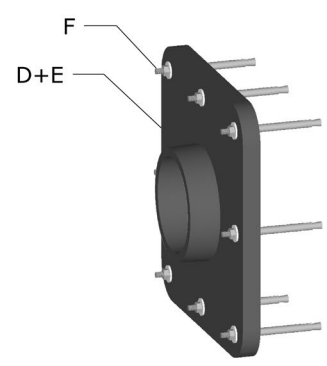
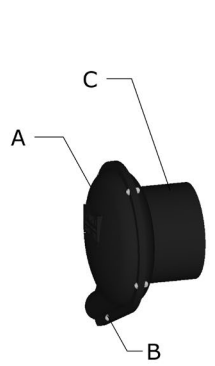
profil b-b



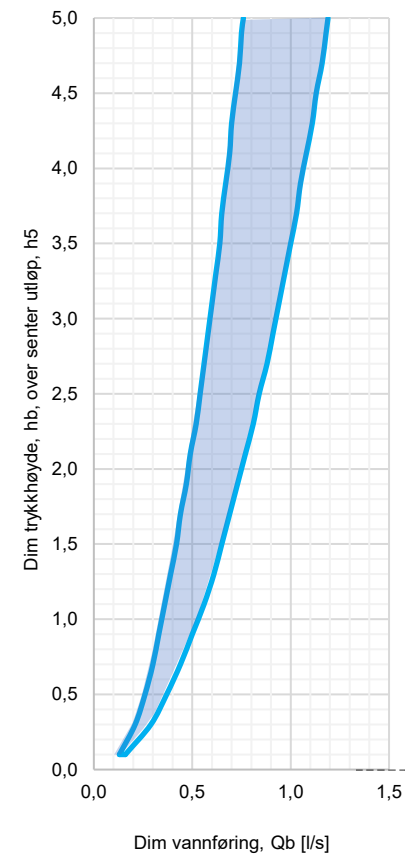
profil d-d



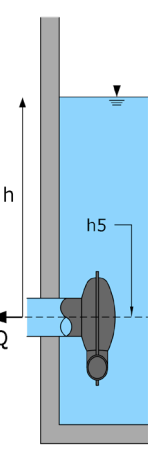
skisse - virvelkammer montert



Anbefalt Hydraulisk Dimensjoneringsområde



Merk:
Virvelkammeret tilpasses. Dimensjonerings punkt må angis i spesifikasjon.



- Anmerkninger:**
1) Montering ihht monteringsanvisning
2) Alle mål i [mm]
3) Tilpasset produkt.
Dimensjoneringskriterier må angis i spesifikasjon.

Min kumdiаметer : ø1000mm.
Min monterings-åpning, DM_{min}: ø300mm

Delliste:

A	1 stk	Virvelkammerhus	PUR
B	5 stk	Bolter	316
C	1 stk	Utløp, spiss	PUR

Tilbehør:

D	1 stk	Monteringsplate	PUR
E	1 stk	Pakning	Celleplast
F	8 stk	Eks bolter	316
G	1 stk	Fyllstykke	PE

Tilpasset produkt Dimensjoneringskriterier

Dim. vannføring, Qb (l/s): _____
Dim. Trykk høyde hb (m): _____
Utløp med spiss for montering mot muffe, inngår som standard.

Tilbehør:

Monteringsplate (Ja/Nei): _____
Fyllstykke for monteringsplate tilpasset Kumdiаметer, Dk (m) : _____

Datablad

Produkt nr: VSU6DN025P-110	Produkt navn: Vertikalt virvelkammer FluidVertic VSU VSU6DN25P-110, PUR, TILPASSET
NRF nr: -	

Versjon: 18-03-2022	Side: 1 av 1	Ytelse/Dimensjon: D-110 utløp (dim 110 PVC spiss)
-------------------------------	------------------------	---



Opphavsrett
Denne tegningen er beskyttet ved norsk lov om eiendomsretten til åndsverk og må ikke uberettiget kopieres, benyttes eller sendes tredje part uten MFT sin godkjenning.
Miljø- og Fluidteknikk AS tar ikke ansvar for eventuelle feil i sine produktinformasjoner, datablader, anvisninger, brosjyrer eller annet trykket materiell, og forbeholder seg retten til å revidere trykket materiell og endre sine produkter uten forvarsel. Dette gjelder også produkter som inngår i bekrefte ordrer under forutsetning av at avtalte spesifikasjoner ikke endres.

mft.no