

- Anmerkninger:**
1) Montering ihht monteringsanvisning
2) Alle mål i [mm]
3) Tilpasset produkt.
Dimensjoneringskriterier må angis i spesifikasjon.

Min kumdiаметer : $\varnothing 1000\text{mm}$.

Min monterings-
åpning, DM_{\min} : $\varnothing 600\text{mm}$

Delliste:

A	1 stk	Virvelkammerhus	PUR
B	8 stk	Bolter	316
C	1 stk	Utløp, spiss	PUR

Tilbehør:

D	1 stk	Monteringsplate	PUR
E	1 stk	Pakning	Celleplast
F	8 stk	Eks bolter	316
G	1 stk	Fyllstykke	PE

Tilpasset produkt Dimensjoneringskriterier

Dim. vannføring, Q_b (l/s): _____

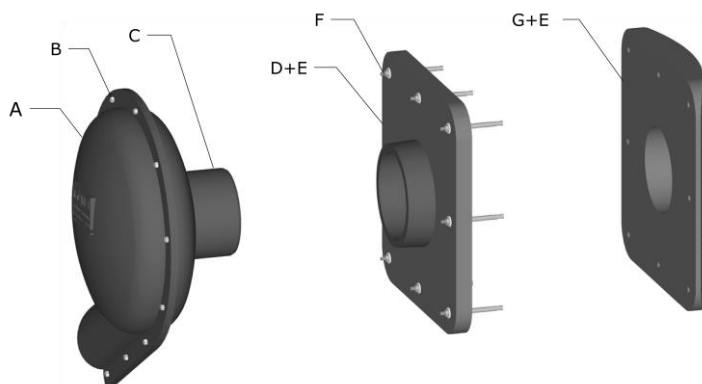
Dim. Trykk høyde h_b (m): _____

Utløp med spiss for montering mot mufte, inngår som standard.

Tilbehør:

Monteringsplate (Ja/Nei): _____

Fyllstykke for monteringsplate tilpasset Kumdiаметer, D_k (m) : _____



Datablad			
<p>Produkt nr: VSU4DN100P-160</p>		<p>Produkt navn: Vertikalt virvelkammer FluidVertic VSU VSU4DN100P-160, PUR, TILPASSET</p>	
<p>NRF nr: -</p>			
<p>Versjon: 15-12-2021</p>	<p>Side: 1 av 1</p>	<p>Ytelse/Dimensjon: D-160 utløp (dim 160 PVC spiss)</p>	
<p>MFT Pionerer i regnvannshåndtering</p>		<p>Opphavsrett Denne tegningen er beskyttet ved norsk lov om eiendomsretten til åndsverk og må ikke uberettiget kopieres, benyttes eller sendes tredje part uten MFT sin godkjenning. Miljø- og Fluidteknikk AS tar ikke ansvar for eventuelle feil i sine produktinformasjoner, datablader, anvisninger, brosjyrer eller annet trykket materiell, og forbeholder seg retten til å revidere trykket materiell og endre sine produkter uten forvarsel. Dette gjelder også produkter som inngår i bekrefte ordrer under forutsetning av at avtalte spesifikasjoner ikke endres.</p>	

mft.no