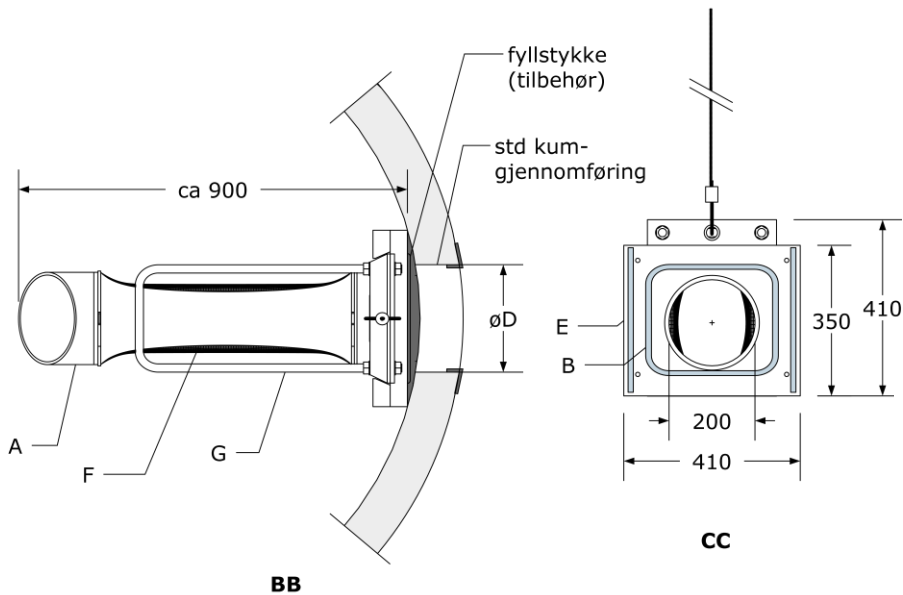


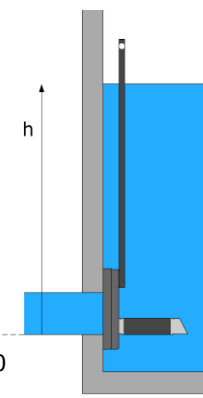
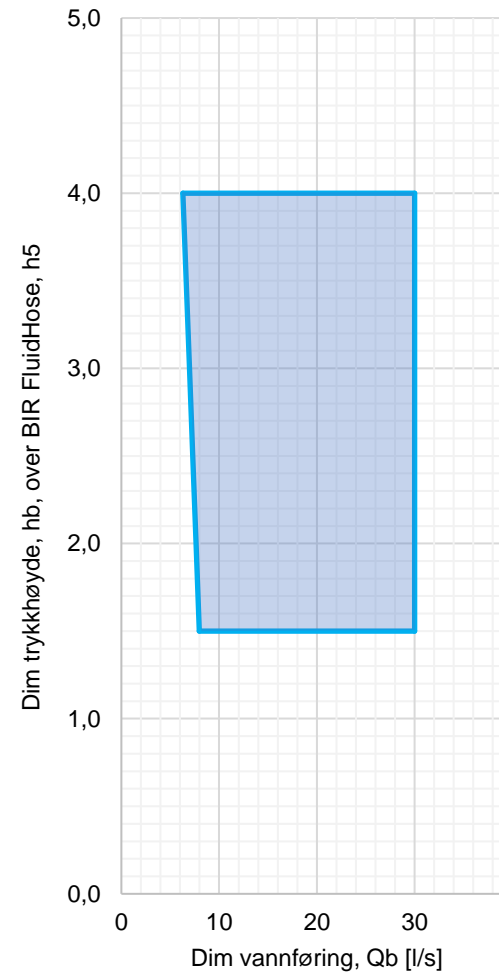
Installasjon snitt



BB

CC

Anbefalt Hydraulisk Dimensjoneringsområde



Anmerkninger:

- 1) Montering ihht monteringsanvisning
- 2) Alle mål i [mm]

Min anbefalt kumdiameter, Dk min: 1400mm.

Minste monteringsåpning, Dm: 600mm

øD, Utløpsdimensjon/ kumgjennomføring

Utløpsrøret fra FluidHose bør dimensjoneres for «fritt utløp» (maks ca 50% fylling ved Qb)

øD min: DN250
øD > DN250 krever bakplate (tilvalg)

Delliste:

A	1 stk	Innløpsrør PVC
B	1 stk	Pakning Celleplast
C	1 stk	Heve-wire 304
D	1 stk	Glideplate HDPE
E	1 stk	Montgeringsplate/ramme 304
F	1 stk	Rørmembran Neopren
G	1 stk	Beskytter 304

Tilpasset produkt Dimensjoneringskriterier

Dim. vannføring, Qb (l/s): _____

Dim. Trykkhøyde hb (m): _____

Kumdiameter, Dk (m) for fyllstykke (tilbehør): _____



Datablad

Produkt nr: SDN200-250		Produkt navn: FluidHose SDn DN200, Slangestruper med glideplate. Utløp D-250	
NRF nr: -			
Versjon: 15-12-2021	Side: 1 av 1	Ytelse: Tilpasset (se diagram)	



Opphavsrett
Denne tegningen er beskyttet ved norsk lov om eiendomsretten til åndsverk og må ikke uberettiget kopieres, benyttes eller sendes tredje part uten MFT sin godkjenning. Tegningen må heller ikke benyttes til anbudsgrunnlag uten MFT sin tillatelse. Den kunnskapen våre kunder tilegner seg under prosjektforbereelser, bestilling, kjøp, montering ol. kan kunden ikke nyttiggjøre seg på egenhånd, gjennom senere egen konstruksjon av plagiatet el. Brudd på disse plikter kan medføre både straffe- og erstatningsansvar.

mft.no

