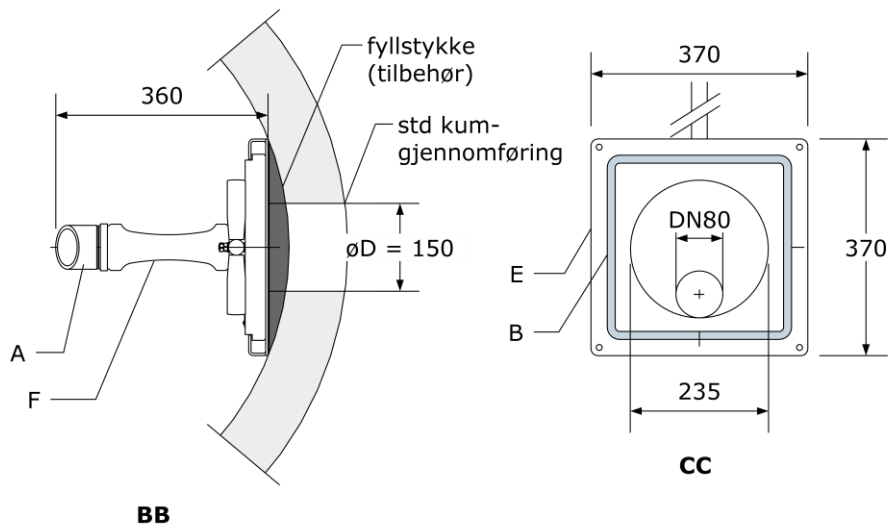


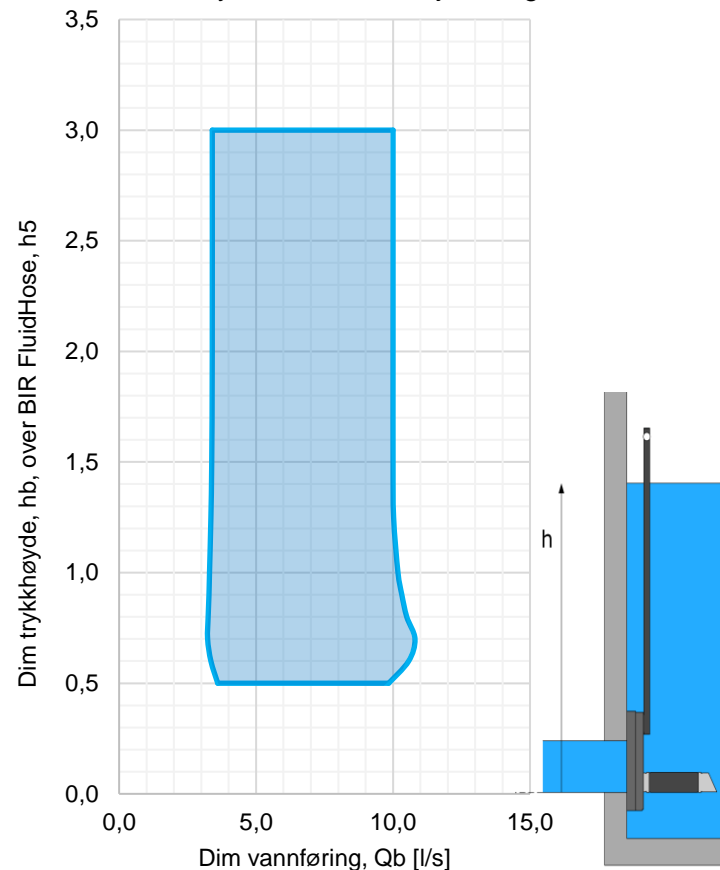
**Installasjon snitt**



**BB**

**CC**

**Anbefalt Hydraulisk Dimensjoneringsområde**



**Anmerkninger:**

- 1) Montering ihht monteringsanvisning
- 2) Alle mål i [mm]

Min anbefalt kumdiаметer, Dk min: 1000mm.

Minste monteringsåpning, Dm: 600mm

**øD, Utløpsdimensjon/ kumgjennomføring**

Utløpsrøret fra FluidHose bør dimensjoneres for «fritt utløp» (maks ca 50% fylling ved Qb)

øD min: DN150  
øD > DN250 krever bakplate (tilbehør)

**Delliste:**

A	1 stk	Innløpsrør	PVC
B	1 stk	Pakning	Celleplast
C	1 stk	Hendel/forlenger	304
D	1 stk	Glideplate	HDPE
E	1 stk	Monteringsplate/ramme	304
F	1 stk	Rørmembran	Neopren

**Tilpasset produkt Dimensjoneringskriterier**

Dim. vannføring, Qb (l/s): \_\_\_\_\_

Dim. Trykkhøyde hb (m): \_\_\_\_\_

Hendelhøyde, H (m): \_\_\_\_\_

Kumdiаметer, Dk (m) for fyllstykke (tilbehør): \_\_\_\_\_



**Datablad**

Produkt nr: <b>SDN080-150</b>		Produkt navn: <b>FluidHose SDn DN80, Slangestruper med glideplate. Utløp D-150 (160)</b>	
NRF nr: -			
Versjon: <b>15-12-2021</b>	Side: <b>1 av 1</b>	Ytelse: <b>Tilpasset (se diagram)</b>	



**Opphavsrett**  
Denne tegningen er beskyttet ved norsk lov om eiendomsretten til åndsverk og må ikke uberettiget kopieres, benyttes eller sendes tredje part uten MFT sin godkjenning. Tegningen må heller ikke benyttes til anbudsgrunnlag uten MFT sin tillatelse. Den kunnskapen våre kunder tilegner seg under prosjektforberedelser, bestilling, kjøp, montering ol. kan kunden ikke nyttiggjøre seg på egenhånd, gjennom senere egen konstruksjon av plagiater el. Brudd på disse plikter kan medføre både straffe- og erstatningsansvar.

**mft.no**