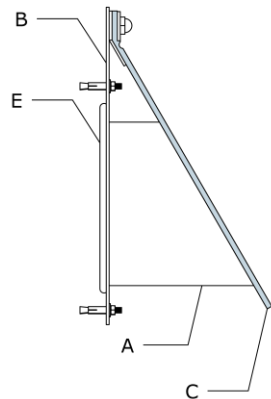
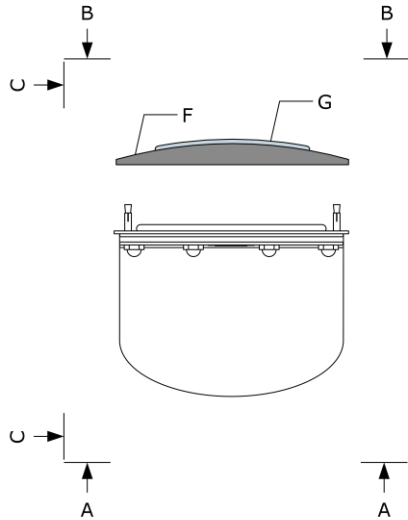
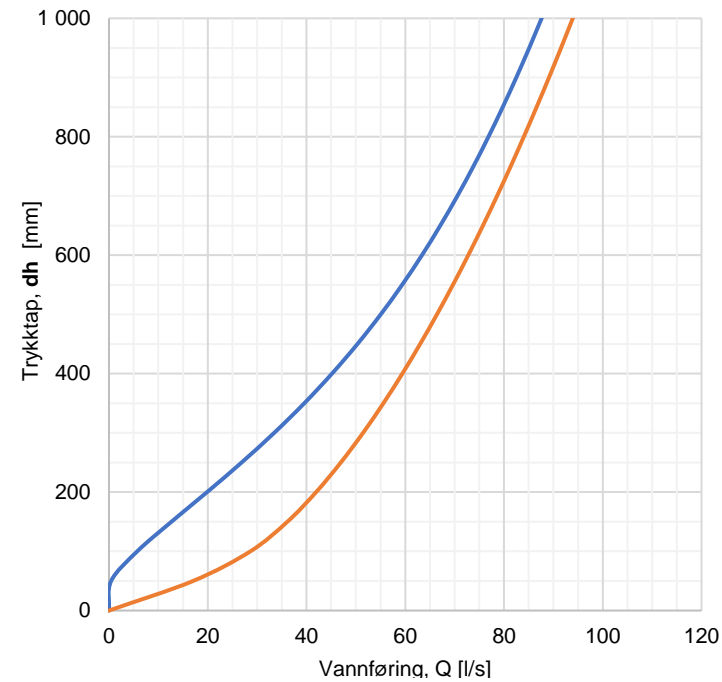
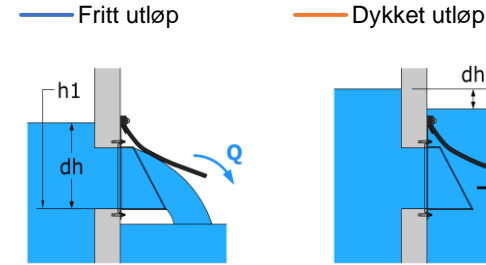


AA

BB



Trykktap



Anmerkninger:

- 1) Montering ihht monteringsanvisning
- 2) Alle mål i [mm]
- 3) Hydraulisk data forutsetter at FluidSwing er montert med avstand til kumbunn utløpsside. Hvis tilbakeslagsventilen skal monteres i bunn av kum eller renne, kontakt MFT for data.
- 4) Kan leveres med fyllstykke som tillater montering direkte mot buet kumvegg (tilbehør).

Min kumdiаметer min: 1000mm.

Min monteringsåpning: \varnothing 600mm

Maks sperretrykk

Standard: 4,0m

Forsterket: 5,0m

Åpningstrykk: 40 mm

Vekt: 11 kg

Delliste:

A	1 stk	Ventilhus	316
B	1 stk	Monteringsplate	316
C	1 stk	Klaff	Neopren
D	1 stk	Pakning	Celleplast
E	4 stk	Ekspansjonsbolter	316
Tilbehør:			
F	1 stk	Fyllstykke	PE
G	1 stk	Pakning	Celleplast



Datablad

Produkt nr:
RW200-316

NRF nr:
-

Versjon:
04-08-2021

Side:
1 av 1

Produkt navn:
Tilbakeslagsventil FluidSwing DN200, med monteringsplate, Ventilhus 316

Ytelse/Dimensjon:
DN200 (Id = 213)

MFT
Pionerer i regnvannshåndtering

Opphavsrett
Denne tegningen er beskyttet ved norsk lov om eiendomsretten til åndsverk og må ikke uberettiget kopieres, benyttes eller sendes tredje part uten MFT sin godkjenning. Tegningen må heller ikke benyttes til anbudgrunnlag uten MFT sin tillatelse. Den kunnskapen våre kunder tilegner seg under prosjektforberedelser, bestilling, kjøp, montering ol. kan kunden ikke nyttiggjøre seg på egenhånd, gjennom senere egen konstruksjon av plagiater el. Brudd på disse plikter kan medføre både straffe- og erstatningsansvar.

mft.no