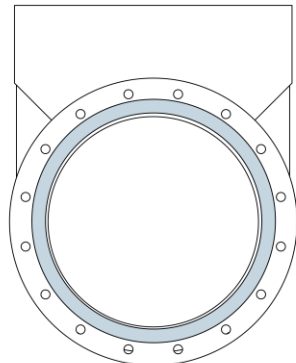
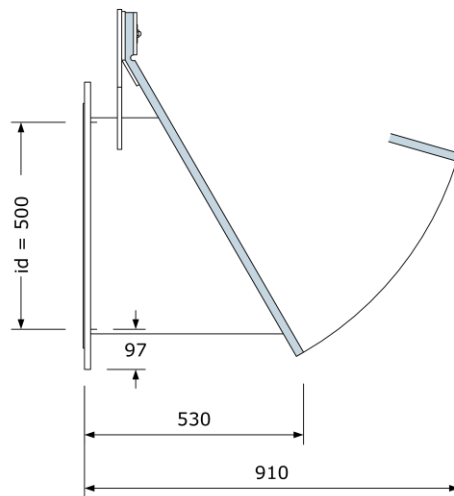
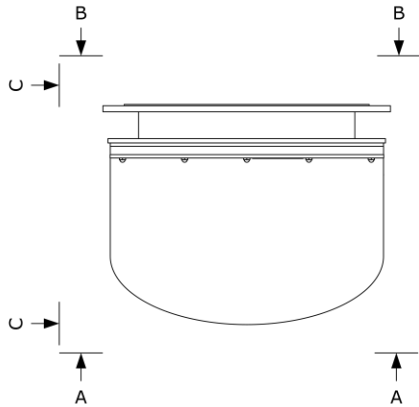


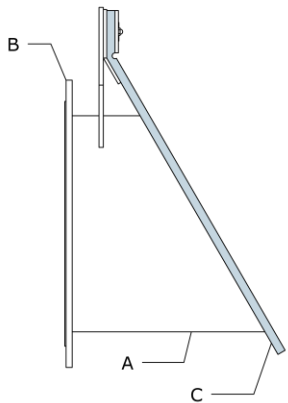
AA



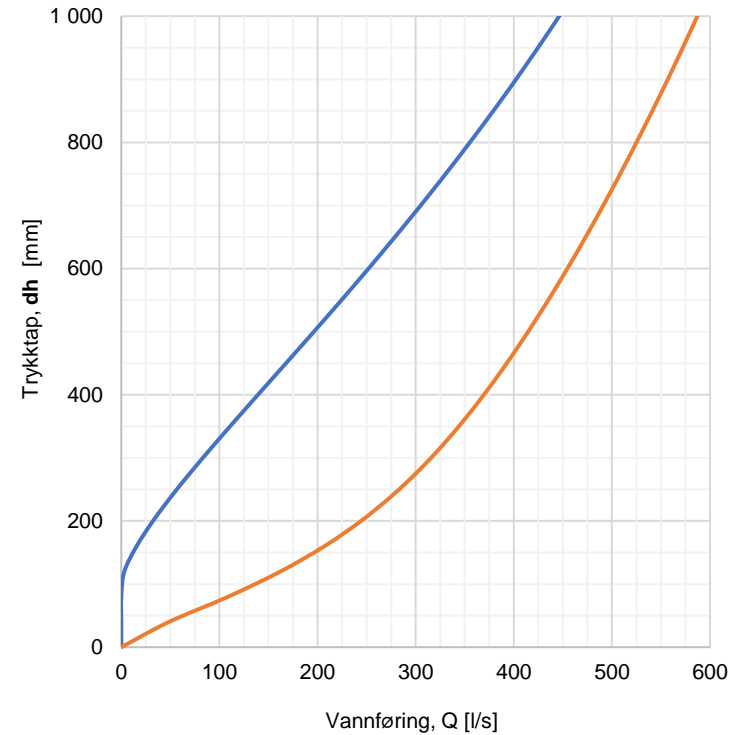
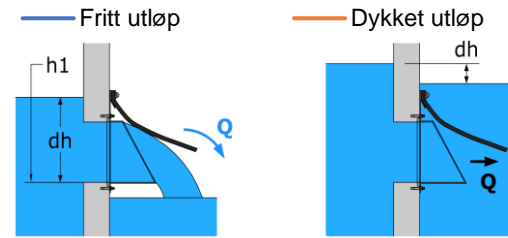
BB



CC



Trykktap



Anmerkninger:

- 1) Montering ihht monteringsanvisning
- 2) Alle mål i [mm]
- 3) Hydraulisk data forutsetter at FluidSwing er montert med avstand til kumbunn utløpsside. Hvis tilbakeslagsventilen skal monteres i bunn av kum eller renne, kontakt MFT for data.

Min kumdiаметer min: 1200mm.

Min monteringsåpning: \varnothing 800mm

Maks sperrestrykk

Standard: -

Forsterket: 3,0m

Åpningstrykk: 100 mm

Vekt: 50 kg

Antall/dim monteringsbolter (inngår ikke): 20xM24

Delliste:

A	1 stk	Ventilhus	316
B	1 stk	Løslens PN10	316
C	1 stk	Klaff	Neopren

Merk:

Pakning og monteringsbolter inngår ikke



Datablad

Produkt nr:
RL500-316

NRF nr:
-

Versjon:
05-08-2021

Side:
1 av 1

Produkt navn:
Tilbakeslagsventil FluidSwing DN500,
med løslens PN10, Ventilhus 316

Ytelse/Dimensjon:
DN500 (Id = 500)

MFT
Pionerer i regnvannshåndtering

Opphavsrett
Denne tegningen er beskyttet ved norsk lov om eiendomsretten til åndsverk og må ikke uberettiget kopieres, benyttes eller sendes tredje part uten MFT sin godkjenning. Tegningen må heller ikke benyttes til anbudsgrunnlag uten MFT sin tillatelse. Den kunnskapen våre kunder tilegner seg under prosjektforberedelser, bestilling, kjøp, montering ol. kan kunden ikke nyttiggjøre seg på egenhånd, gjennom senere egen konstruksjon av plagiatet el. Brudd på disse plikter kan medføre både straffe- og erstatningsansvar.

mft.no