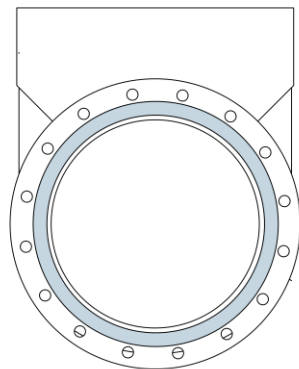
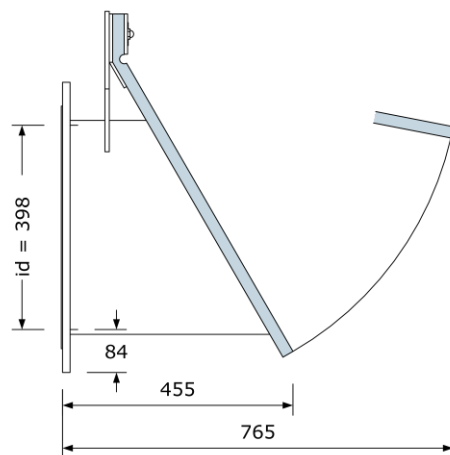
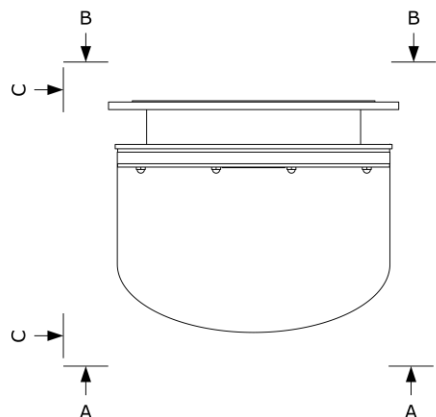


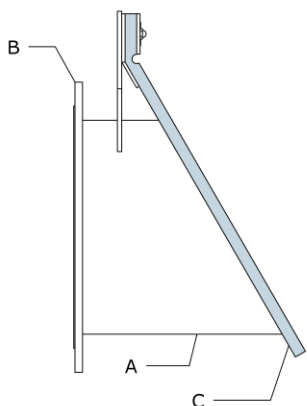
AA



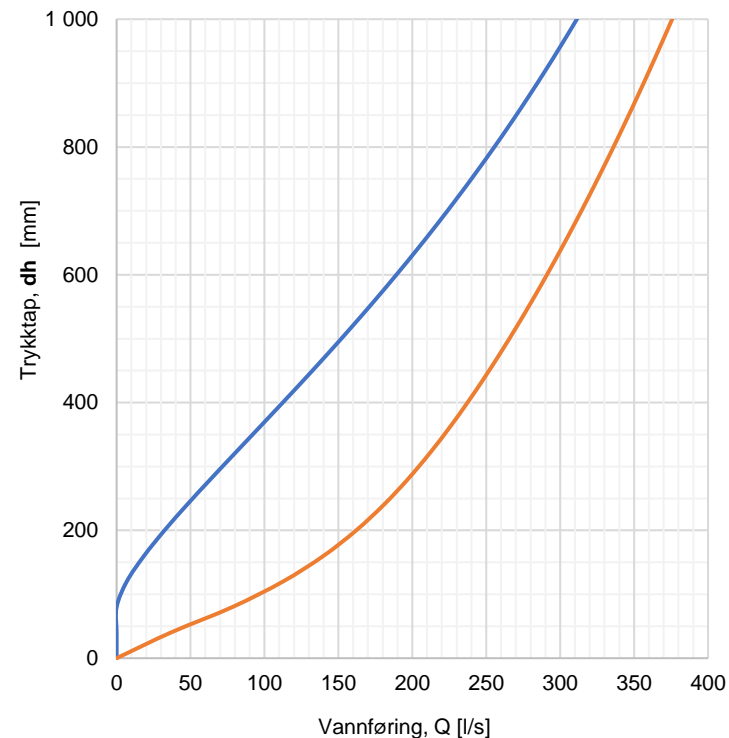
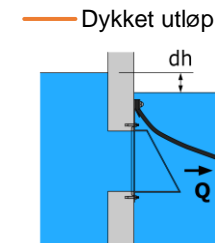
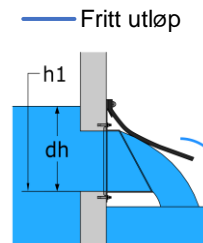
BB



CC



**Trykktap**



**Anmerkninger:**

- 1) Montering ihht monteringsanvisning
- 2) Alle mål i [mm]
- 3) Hydraulisk data forutsetter at FluidSwing er montert med avstand til kumbunn utløpsside. Hvis tilbakeslavsventilen skal monteres i bunn av kum eller renne, kontakt MFT for data.

Min kumdiаметer min: 1200mm.

Min monteringsåpning:  $\varnothing$ 700mm

**Maks sperretrykk**

Standard: 2,5m  
Forsterket: 4,5m

Åpningstrykk: 80 mm

Vekt: 38 kg

Antall/dim monteringsbolter (inngår ikke): 12xM24

**Delliste:**

A	1 stk	Ventilhus	316
B	1 stk	Løsflens PN10	316
C	1 stk	Klaff	Neopren

**Merk:**

Pakning og monteringsbolter inngår ikke



**Datablad**

Produkt nr: <b>RL400-316</b>		Produkt navn: <b>Tilbakeslavsventil FluidSwing DN400, med løsflens PN10, Ventilhus 316</b>	
NRF nr: -			
Versjon: <b>05-08-2021</b>	Side: <b>1 av 1</b>	Ytelse/Dimensjon: <b>DN400 (Id = 398)</b>	



**Opphavsrett**  
Denne tegningen er beskyttet ved norsk lov om eiendomsretten til åndsverk og må ikke uberettiget kopieres, benyttes eller sendes tredje part uten MFT sin godkjenning. Tegningen må heller ikke benyttes til anbudgrunnlag uten MFT sin tillatelse. Den kunnskapen våre kunder tilegner seg under prosjektforberedelser, bestilling, kjøp, montering ol. kan kunden ikke nyttiggjøre seg på egenhånd, gjennom senere egen konstruksjon av plagiater el. Brudd på disse plikter kan medføre både straffe- og erstatningsansvar.

**mft.no**