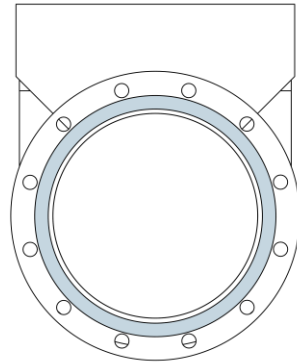
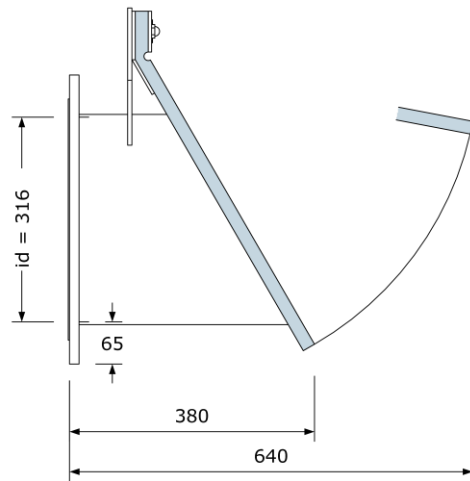
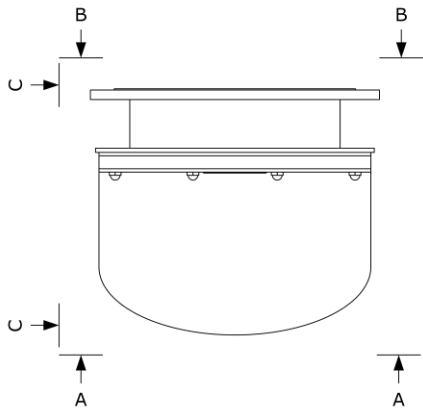


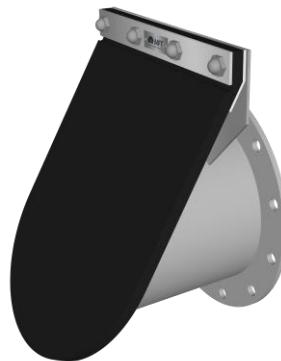
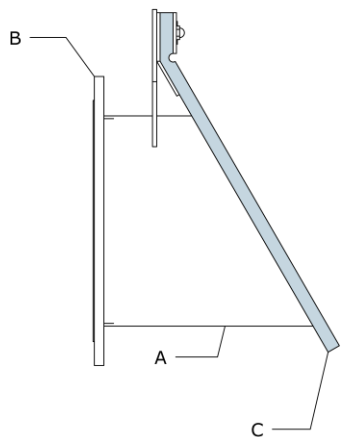
AA



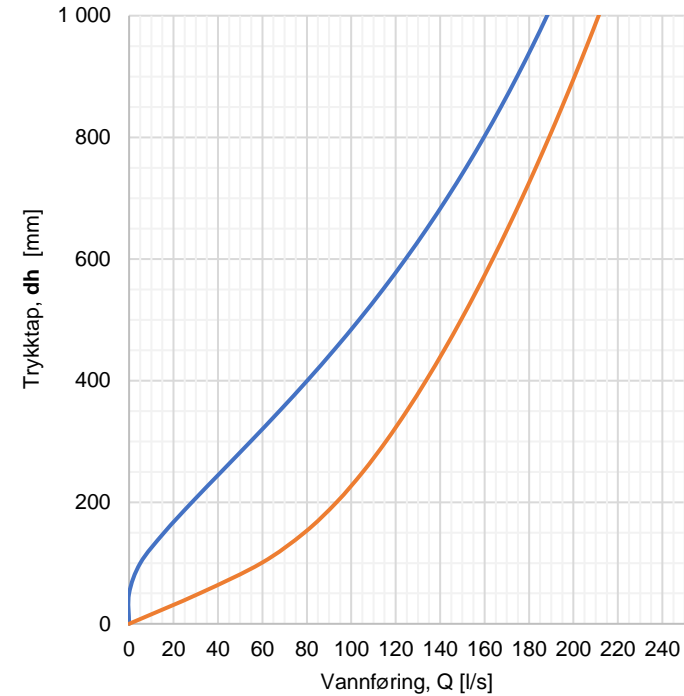
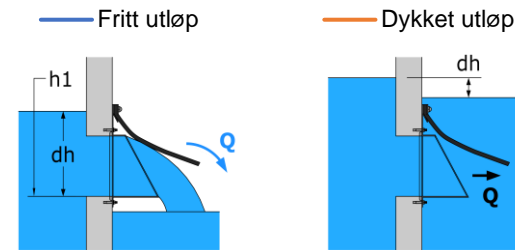
BB



CC



Trykktap



Anmerkninger:

- 1) Montering ihht monteringsanvisning
- 2) Alle mål i [mm]
- 3) Hydraulisk data forutsetter at FluidSwing er montert med avstand til kumbunn utløpsside. Hvis tilbakeslagsventilen skal monteres i bunn av kum eller renne, kontakt MFT for data.

Min kumdiаметer min: 1000mm.

Minste monteringsåpning: 600mm

Maks sperrestrykk

Standard: 4,0m

Forsterket: 5,5m

Åpningstrykk: 60 mm

Vekt: 23 kg

Antall/dim monteringsbolter (inngår ikke): 12xM20

Delliste:

A	1 stk	Ventilhus	316
B	1 stk	Løslens PN10	316
C	1 stk	Klaff	Neopren

Merk:

Pakning og monteringsbolter inngår ikke



Datablad

Produkt nr:
RL300-316

NRF nr:
-

Versjon:
05-08-2021

Side:
1 av 1

Produkt navn:
Tilbakeslagsventil FluidSwing DN300,
med løslens PN10, Ventilhus 316

Ytelse/Dimensjon:
DN300 (Id = 316)


Pionerer i regnvannshåndtering

Opphavsrett
Denne tegningen er beskyttet ved norsk lov om eiendomsretten til åndsverk og må ikke uberettiget kopieres, benyttes eller sendes tredje part uten MFT sin godkjenning. Tegningen må heller ikke benyttes til anbudsgrunnlag uten MFT sin tillatelse. Den kunnskapen våre kunder tilegner seg under prosjektforberedelser, bestilling, kjøp, montering ol. kan kunden ikke nyttiggjøre seg på egenhånd, gjennom senere egen konstruksjon av plagiatet el. Brudd på disse plikter kan medføre både straffe- og erstatningsansvar.

mft.no