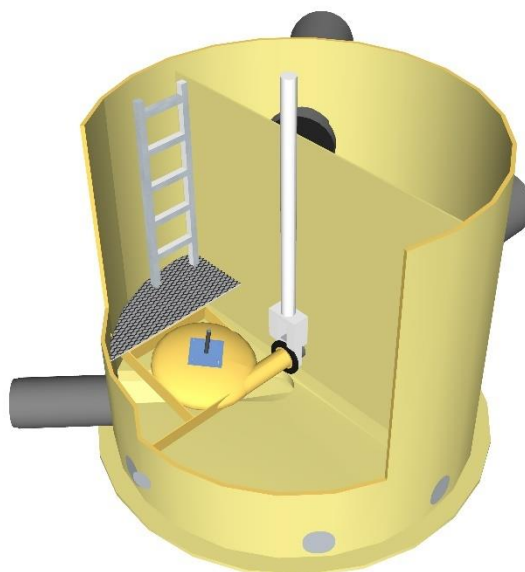
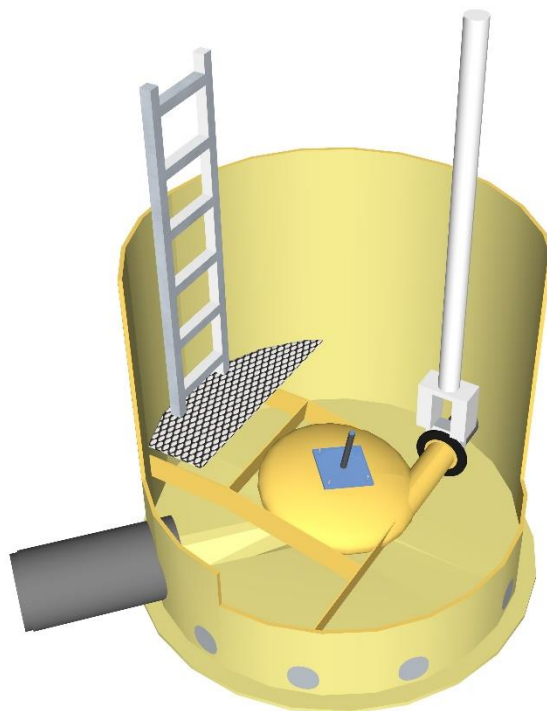


Mengderegulering  
Nivåregulering  
Tilbakeslagssikring  
Partikkelavskilling

## MFT Kummer

Prefabrikkert GRP kum



Miljø- og Fluidteknikk AS tar ikke ansvar for eventuelle feil i sine produktinformasjoner, datablader, anvisninger, brosjyrer eller annet trykket materiell, og forbeholder seg retten til å revidere trykket materiell og endre sine produkter uten forvarsel. Dette gjelder også produkter som inngår i bekreftede ordrer under forutsetning av at avtalte spesifikasjoner ikke endres. Reviderte utgaver av produktinformasjonen blir publisert på [www.mft.no](http://www.mft.no)

## Bruksområde

MFT sine prefabrickerte kummer i GRP leveres ferdig utrustet, og har et stort anvendelsesområde innen avløp- og overvannsnett. Lav vekt sikrer enkel håndtering og rask installasjon. Kummene tilpasses aktuelle prosjekt, og er tilgjengelige i en lang rekke utførelser. Kummene leveres med teleskopisk stige og fotrist for enkel tilgang og gode arbeidsforhold. Videre kan kummene utrustes med integrert overløp, mengderegulatorer, by-pass, ventiler og annet utstyr. MFT GRP kummer installeres ofte i kombinasjon med våre prefabrickerte overløp.

## Egenskaper

Med en kum i GRP oppnås lav vekt, vanntette kumvegger og kumbunn. De jevne overflatene og den avrundede kumbunnen kan enkelt rengjøres ved spyling.

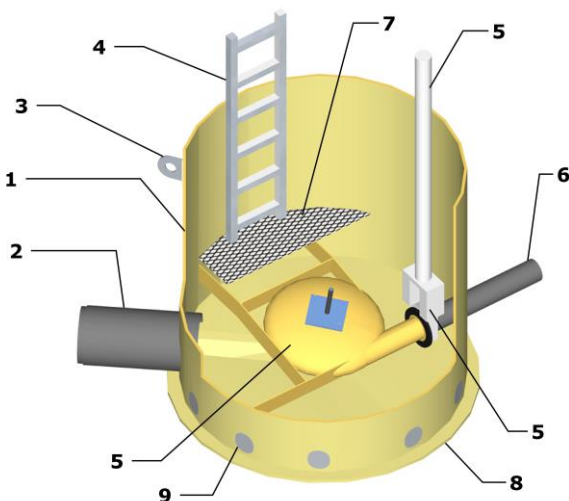
- Enkelt vedlikehold (glatte overflater og avrundet kumbunn)
- Enkel installasjon (lav vekt, prefabrickert og ferdig utrustet)
- Optimal løsning (kummene tilpasses prosjektet)

**Dimensjoner (diameter):** 800mm-3500mm  
**Dimensjoner (høyde):** tilpasses  
**Materiale:** GRP

## Funksjon

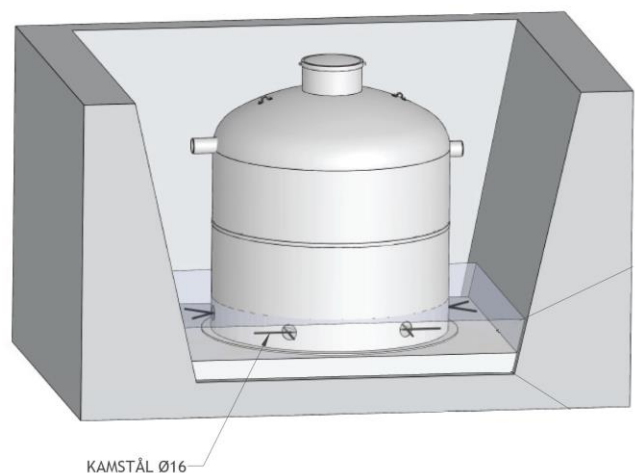
Kummene kan leveres i en lang rekke utførelser og størrelser tilpasset hvert enkelt prosjekt. Figuren under viser en variant med virvelkammer. Monteringsflensen og eventuelle toppløsninger er felles for alle kummene. Kummene leveres med mellomdekk hvis kumhøyden krever dette.

	Beskrivelse	Materiale
1	Kumvegg	GRP
2	Utløp - stuss	GRP eller PVC
3	Løfteører	304
4	Stige	Al eller 304
5	Utrustning (eksempel - varierer)	
6	Innløp	GRP eller PVC
7	Fotrist	GRP
8	Monteringsflens	GRP
9	Åpning for ifylling av betong	



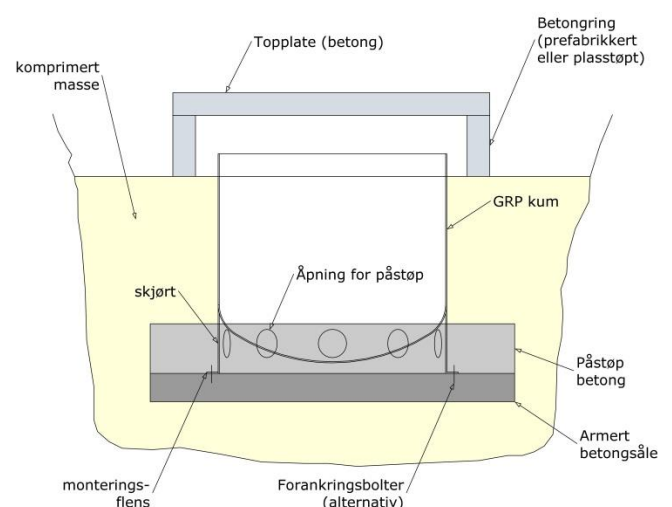
Kummene er utstyrt med en monteringsflens og skal monteres mot en armert betongsåle. For å sikre stabilitet og motvirke oppdrift, skal det gjøres et påstøp over monteringsflensen. Volumet mellom betongsålen og bunnen av kummen fylles med påstøp gjennom de sirkulære åpningene i skjørtene.

Kummen kan leveres med konisk kumtopp i GRP. Hvis kummen skal plasseres under vei eller oppstillingsplass for kjøretøy, må installasjonen gjøres «kjøresterk» ved hjelp av betongringer og topplate.



Det er viktig at lasten fra topplaten (eventuelt kjeglen) overføres til underlaget, og ikke GRP kummen. Det skal ikke være kontakt mellom betongkonstruksjonen og GRP-kummen.

**Merk:** Betong elementer inngår ikke i leveranse fra MFT.



Kummene skal installeres i henhold til den medfølgende leggeanvisningen. Ved montering er det viktig at nivå på innløp og utløp blir som angitt i anleggstegetingene.

### Vedlikehold

MFT kummer er uten bevegelige deler og krever normalt lite vedlikehold. Behovet for ettersyn styres av avløpsvannets kvalitet (fett/flytestoffer og sedimenterbart materiale), variasjon i tilrenningen og hvor ofte overløpet trer i funksjon.

Det anbefales at det etter innkjøringsperioden etableres en inspeksjonsfrekvens tilpasset installasjonen og kommunens øvrige driftsrutiner.

Se Monterings- og Vedlikeholdsanvisning for anbefalt vedlikehold. Eventuell utrustning i kummen driftes i henhold til utrustingens FDV dokumentasjon.

*Prefabrikkert kum i GRP med innløps- og utløpsstusser. Kummen leveres ferdig utrustet med .....*

Kum Diameter: \_\_\_\_\_ mm

Kumhøyde: \_\_\_\_\_ mm

#### Innløp:

diameter: \_\_\_\_\_ mm

leveres med muffe/spiss: \_\_\_\_\_

orientering: \_\_\_\_\_

nivå: \_\_\_\_\_ moh

#### Innløp:

diameter: \_\_\_\_\_ mm

leveres med muffe/spiss: \_\_\_\_\_

orientering: \_\_\_\_\_

nivå: \_\_\_\_\_ moh



MFT GRP-kum med virvelkammer



MFT GRP-kum med MFT tverroverløp under montering



MFT GRP-kum med virvelkammer



MFT GRP-kum med konisk topp