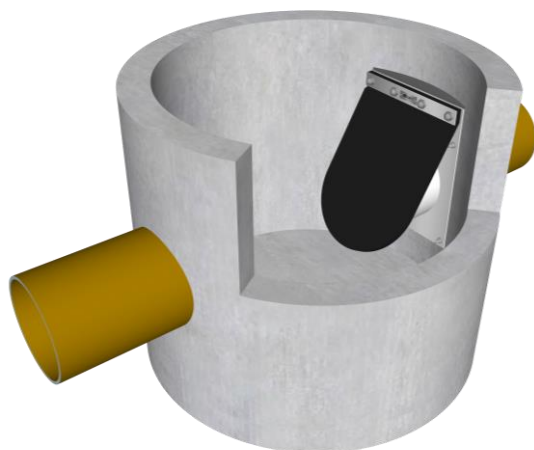


FluidSwing

Tilbakeslagsventil med fleksibel klaff



**Montering
og FDV**



Innholdsfortegnelse

1.	Innledning.....	1
2.	Mottakskontroll	1
3.	Dokumentasjon	1
4.	Utstyr	1
5.	Forberedelser	2
6.	Montering type RL	2
7.	Montering type RW.....	3
8.	Montering type RW med fyllstykke	3
9.	Sluttkontroll.....	4
10.	Drift og vedlikehold.....	4

1. Innledning

Tilbakeslagsventilen skal kun anvendes til det formålet den er tiltenkt eller avtalt ved bestilling. Kunden kan ikke kreve reklamasjon dersom:

- Monteringsanvisning ikke er fulgt
- Produktet brukes til annet formål enn avtalt eller hvis det utføres reparasjoner, utbedringer, modifikasjoner eller annet arbeid som ikke er avtalt med MFT.

2. Mottakskontroll

Ved mottak av ventilen bør mottaker se etter transportskader. Dersom skader oppdages, rapporteres dette til MFT så snart som mulig.

3. Dokumentasjon

Følgende dokumentasjon følger normalt ved levering av FluidSwing, og bør være tilgjengelige under montering:

- Monteringsanvisning og FDV.
- Datablad

I tillegg bør Prosjekttegning være tilgjengelig, som viser grensesnitt mot eksisterende anlegg og korrekt nivå for montering og plassering av virvelkammeret (besørger ikke av MFT).

4. Utstyr

Følgende komponenter inngår IKKE ved levering av type RL, og må være på plass ved montering:

- Flensbolter (dim ihht datablad, lengde avhengig av flenstype)
- Flenspaking (MFT anbefaler stålarmeret NBR-pakning.)

Under montering og ved eventuell etterfølgende støparbeider er det viktig å påse at den polerte anleggsflaten ikke blir skadet eller tilsmusset med mørtel.



Sikkerhet

Ethvert opphold kummer skal skje i henhold til gjeldende sikkerhetsbestemmelser og HMS regelverk.

Det gjøres spesielt oppmerksom på følgende:

- **NB Fare for forgiftning.** Før man entrer kummen skal det kontrolleres at det er tilstrekkelig oksygen i kummen og at det ikke er giftige/brennbare gasser til stede.
- Ved store vannmengder bør **drukningssisiko** vurderes spesielt. Stor forsiktighet må utvises ved en eventuell tilstopping oppstrøms. Et eventuelt oppstrøms vanntrykk må avlastes før opphold i kummen.
- Nødvendig sikrings- og **verneutstyr** skal benyttes.
- Det bør alltid være **minimum 2 personer** tilstede ved opphold og arbeid i kum.
- Redskaper, verktøy og utstyr bør aldri plasseres på kanten av kumåpninger/nedstigningshalser. De kan utgjøre en fare for de som oppholder seg i nede i kummen/overløpet.
- Vær oppmerksom på vekten av tilbakeslagsventilen under montering. Ved montering benytte løfte- og beskyttelsesutstyr egnet for **tunge løft**.

5. Forberedelser

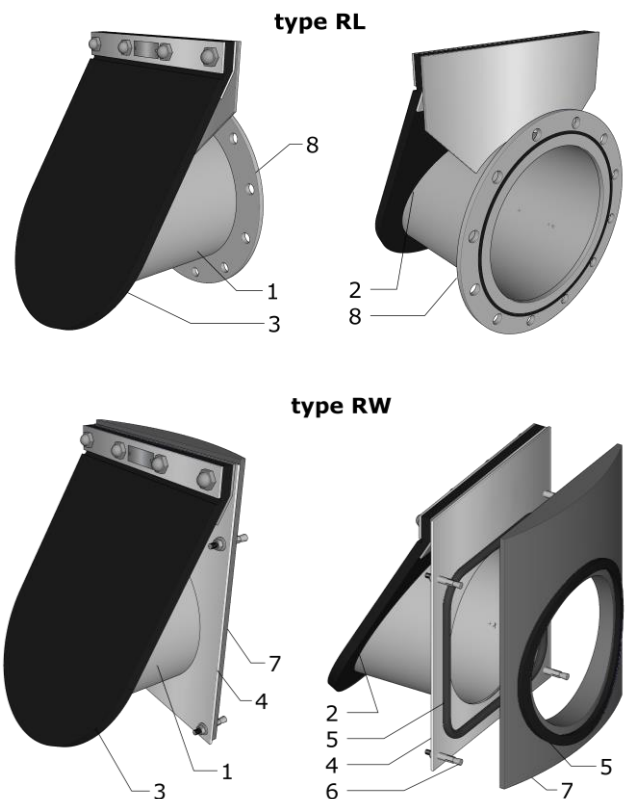
FluidSwing er en tilbakeslagsventil eller høyvannsventil med fleksibel klaff, for anvendelse i overvannssystem og avløpsnett. FluidSwing kjennetegnes ved lavt trykktap og godt kartlagt hydraulisk karakteristikk. I likhet med andre klaffeventiler må FluidSwing monteres på utløpsside (nedstrøms) på et rørstrekk. FluidSwing tilbys i to varianter. Virkemåten er den samme. Det som skiller dem er monteringsmåten.

Type RL

Ventilen leveres med løsfrens (PN10) for montering mot tilsvarende fastflens. Merk at bolter og flenspakning ikke inngår i leveransen.

Type RW

Ventilen leveres med monteringsplate med pakning for forankring direkte mot vegg. Som tilbehør, tilbys tilpasset fyllstykke. Dette muliggjør montering direkte mot buet vegg.



Beskrivelse	Type RL	Type RW
1 Ventilhus	304 eller 316	304 eller 316
2 Skråstilt anleggsflate	304 eller 316	304 eller 316
3 Klaff	Neopren	Neopren
4 Monteringsplate	-	304 eller 316
5 Pakning	-	Celleplast
6 Ekspansjonsbolter	-	316
7 Fyllstykke (tilbehør)	-	PE
8 Løsfrens PN10	304 eller 316	-

6. Montering type RL

1. Fullfør rørinstallasjonen. Rørenden FluidSwing skal monteres mot må utstyres med fastflens (PN10 hullbilde) og pakning. Sørg for at det er tilstrekkelig plass for håndtering og montering på stedet kummen der ventilen skal monteres.

2. Løfte ventilen i posisjon, og sørg for at den holdes på plass under videre montering. Benytte temporære støtteanordninger/vugger om nødvendig.

Merk: Ventiler over dimensjon DN250 har egenvekt på over 20kg. Benytt løfteutstyr og verneutstyr egnet for tunge løft.

3. Entre bolter på nedre halvdel av flensene. Sikre bolter med muttere.

Merk: Bolt diameter ihht datablad. Nødvendig boltelengde er betinget av type flens ventilen skal monteres mot (sørg for tilstrekkelig overlengde slik at fjerning av evt løfteslynge er mulig)

4. Fjern eventuell løfteslynge.

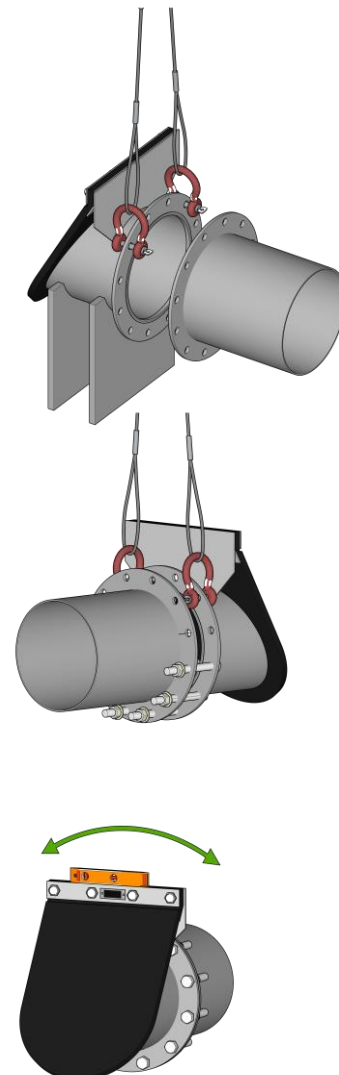
5. Sørg for at flensflater og pakning er rene. Rengjør om nødvendig. MFT anbefaler stålarmert NBR-pakning. Monter pakning og entre resterende bolter. Kontroller at flenspakningen er korrekt posisjonert. Ikke stram til boltene før neste punkt er utført.

Merk: Bolter og pakning inngår ikke. Benytte antall bolter ihht medfølgende datablad (eller PI)

6. Kontroller orienteringen på ventilen.

Merk: Det er viktig at hengselinjen er i vater. Kontroller dette som vist i figuren til høyre. Justere om nødvendig.

7. Når ventilen er i vater og pakningen er plassert riktig, stram til boltene. Boltene skal strammes til med moment ihht pakningsprodusent.



7. Montering type RW

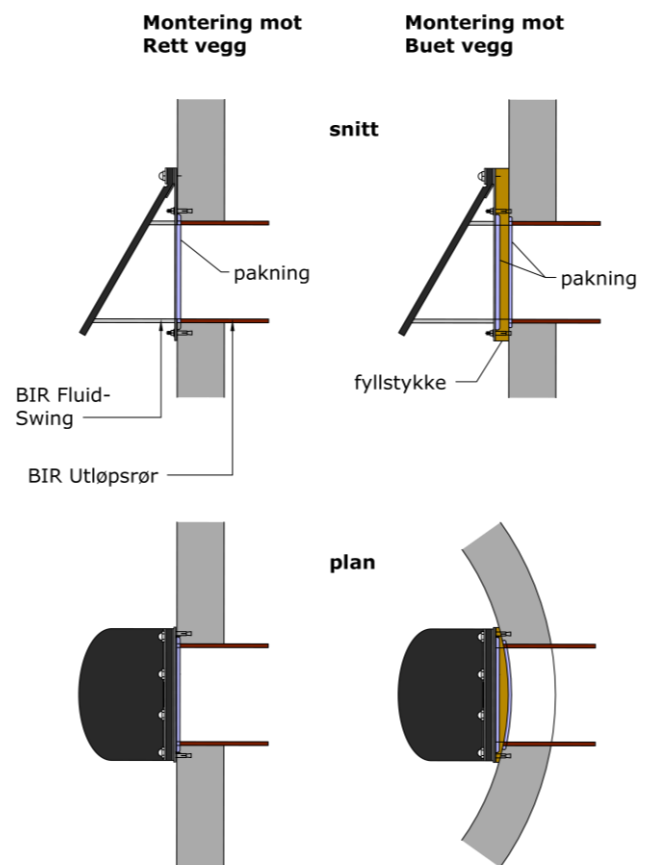
1. Fullfør kumgjennomføringen. Røret kappes slik at det ligger i flukt med innvendig kumvegg. Eventuell ujevnheter i kumveggen der monteringsplaten skal monteres freses bort.
2. Den medfølgende pakningen er selvklebende. Denne festes på monteringsplaten. Pakningen skal omslutte utløpsåpningen. Det anbefales at skjøtepunktet overløpes med en kort pakningslengde.
8. Løfte ventilen i posisjon, og sørge for at den holdes på plass under videre montering. Benytte temporære støtteanordninger/vugger om nødvendig.

Merk: Ventiler over dimensjon DN250 har egenvekt på over 20kg. Benytt løfteutstyr og verneutstyr egnet for tunge løft.

3. Posisjoner ventilen slik at:
 - innvendig nedkant ventil flukter med innvendig nedkant utløpsrør.
 - Ventilens hengselinje er vannrett (benytte vater).
 Merk av posisjonen til monteringshullene i de to øverste hjørnene. Fjern ventilen.
4. Bor hull for ekspansjonsboltene (medfølger) i markerte posisjonene og fest boltene. Fest ventilen midlertidig, og kontrollere posisjon (underkant rør flukter) og orientering (hengselinje i vater). Juster om nødvendig.
5. Merk av posisjonen for resterende monteringshull, og fjern ventilen.

Merk: Nødvendig antall bolter er avhengig av ventildimensjon, og fremkommer i datablad (evt produkttegnning).

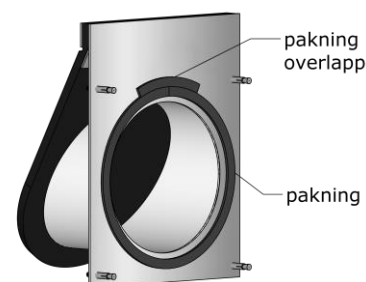
6. Bor hull for de resterende ekspansjonsboltene, og monter disse.
7. Kontroller at pakningen er montert korrekt (ref pkt 2). Hekt på ventilen, og forankre monteringsplaten til ekspansjonsboltene med de medfølgende skivene og mutterne.



8. Montering type RW med fyllstykke

Hvis tilbakeslagsventilen leveres med tilpasset fyllstykke for montering mot buet vegg, monteres ventilen på samme måte som beskrevet over.

Merk: sørge for at pakning monteres både på monteringsplate og fyllstykke.



9. Sluttkontroll

Etter montering anbefales følgende kontroll:

1. Sjekk at ventilen er orientert riktig (hengsellinje i vater)
2. Sjekk at det ikke finnes fremmedlegemer i ventilåpningen
3. Sjekk at ventilklassen kan bevege seg fritt.
4. Sjekk at den polerte anleggsflaten (for klassen) ikke er skadet er tilsmusset med mørtel fra eventuelle støpearbeider. Rengjør om nødvendig.

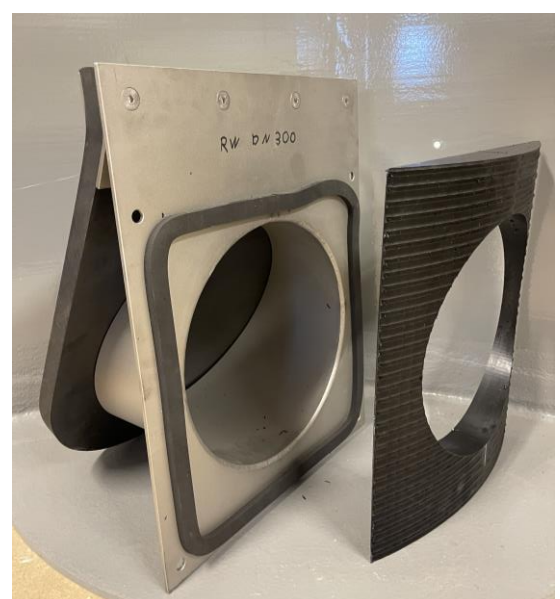
10. Drift og vedlikehold

Høyvannsventilen FluidSwing har ingen lager eller hengsler som trenger vedlikehold. Forutsatt at ventilen er korrekt installert og anleggets utforming gir tilstrekkelig selvrensing, krever selve ventilen lite vedlikehold.

Imidlertid bør installasjonen betraktes som et driftspunkt, som trenger regelmessig tilsyn. Den første tiden etter driftsstart bør anlegget inspiseres etter nedbør og flom i resipienten. Eventuell begroing og fremmedlegemer fjernes. Det videre driftsintervallet avhenger av lokale forhold, og bør tilpasses anleggseiers øvrige drifts- og vedlikeholdsplan.

Anbefalt vedlikeholdsplan

Hva	Når /intervall
1 Visuell inspeksjon av ventil Eventuell fremmedlegemer i ventilhuset fjernes. Kontroller evt begroing. Rengjør om nødvendig	Etter første tilbakeslag etter at installasjonen er satt i drift
2 Visuell inspeksjon av ventil Eventuell fremmedlegemer i ventilhuset fjernes. Kontroller evt begroing. Rengjør om nødvendig	Etter tilbakeslag/flo 1 år etter installasjon
3 Visuell inspeksjon av ventil Eventuell fremmedlegemer i ventilhuset fjernes. Kontroller evt begroing. Rengjør om nødvendig.	Tilpass intervall basert på resultat av inspeksjon pkt 2.



Over: eksempler type RL

Øverst til høyre: type RW

Nederst til høyre: type RW med fyllstykke