

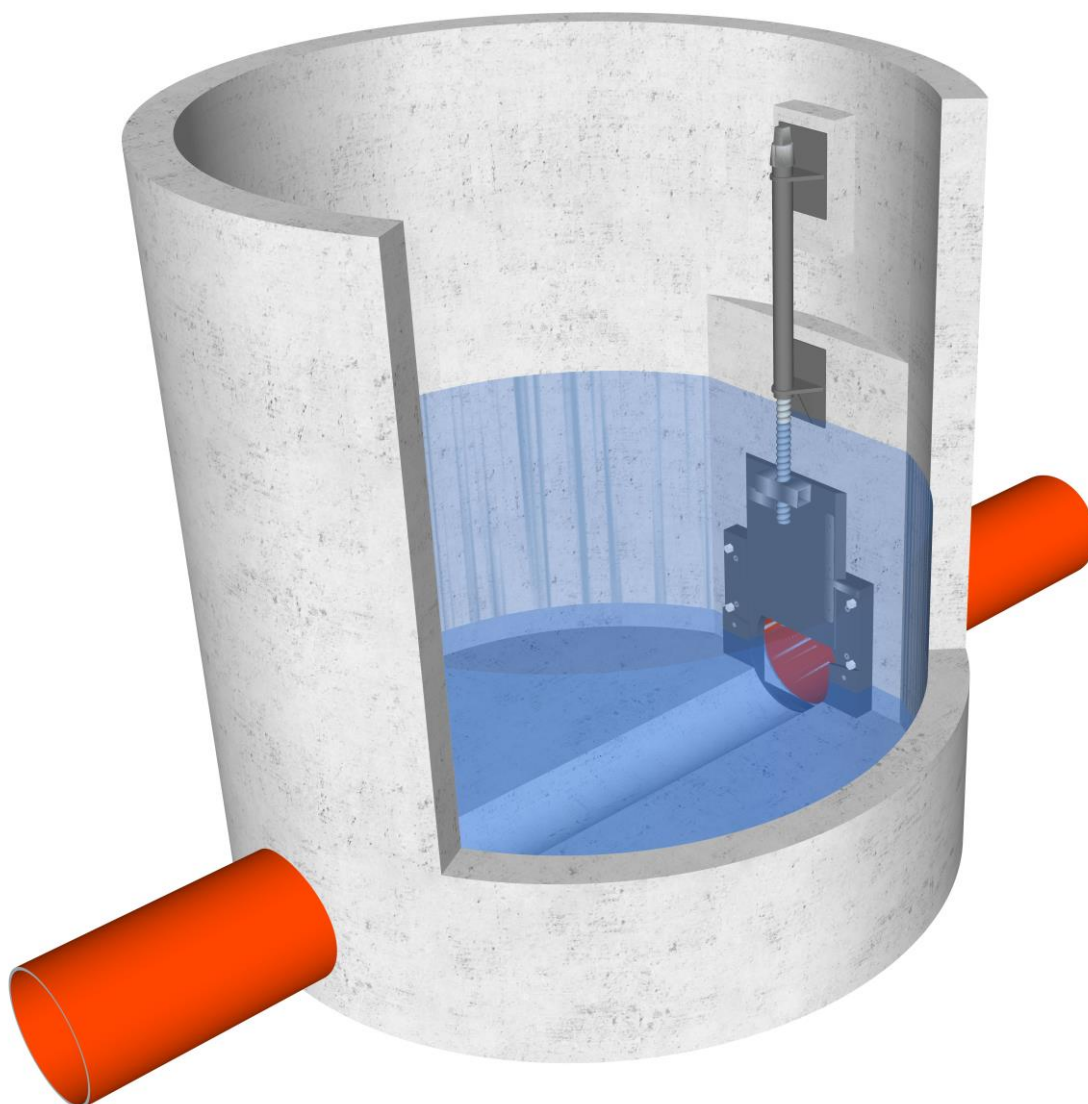
Mengderegulering
Nivåregulering
Tilbakeslagssikring
Partikkelavskilling

FluidGate

Strupeluke - Kalibrert



Montering
og FDV



Miljø- og Fluidteknikk AS tar ikke ansvar for eventuelle feil i sine produktinformasjoner, datablader, anvisninger, brosjyrer eller annet trykket materiell, og forbeholder seg retten til å revidere trykket materiell og endre sine produkter uten forvarsel. Dette gjelder også produkter som inngår i bekreftede ordrer under forutsetning av at avtalte spesifikasjoner ikke endres. Reviderte utgaver av produktinformasjonen blir publisert på www.mft.no

Innledning

Mengderegulatoren skal kun anvendes til det formålet den er tiltenkt eller avtalt ved bestilling. Kunden kan ikke kreve reklamasjon dersom:

- Monteringsanvisning ikke er fulgt
- Produktet brukes til annet formål enn avtalt eller hvis det utføres reparasjoner, utbedringer, modifikasjoner eller annet arbeid som ikke er avtalt med MFT.

Mottakskontroll

Ved mottak av mengderegulatoren, bør mottaker se etter transportskader. Dersom skader oppdages, rapporteres dette til MFT så snart som mulig.

Dokumentasjon

Følgende dokumentasjon følger normalt ved levering av FluidGate, og bør være tilgjengelige under montering:

- Tegning av FluidGate (med angivelse av innstilling)
- Monteringsanvisning og FDV.
- Hydraulisk data

I tillegg bør Prosjekttegning som viser grensesnitt mot eksisterende anlegg og korrekt nivå for montering og plassering av mengderegulatoren (besørget ikke av MFT).

Sikkerhet

Ethvert opphold kummer skal skje i henhold til gjeldende sikkerhetsbestemmelser og HMS regelverk.

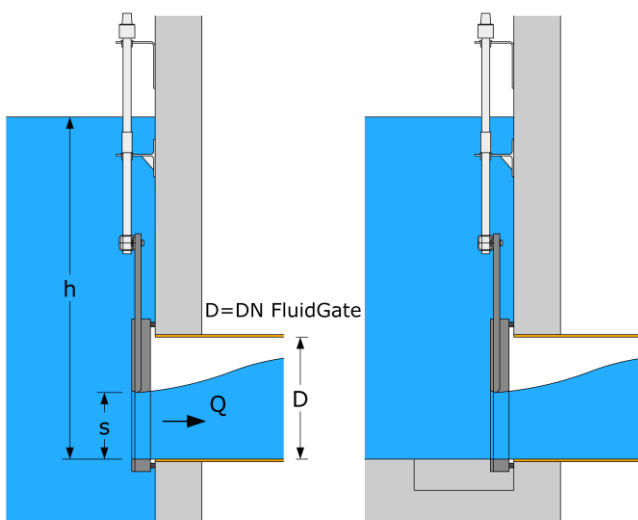
Det gjøres spesielt oppmerksom på følgende:

- **NB Fare for forgiftning.** Før man entrer kummen skal det kontrolleres at det er tilstrekkelig oksygen i kummen og at det ikke er giftige/brennbare gasser til stede.
- Ved store vannmengder bør **drukingsrisiko** vurderes spesielt. Stor forsiktighet må utvises ved en eventuell tilstopping oppstrøms. Et eventuelt oppstrøms vanntrykk må avlastes før opphold i kummen.
- Nødvendig sikrings- og **verneutstyr** skal benyttes.
- Det bør alltid være **minimum 2 personer** tilstede ved opphold og arbeid i kum.
- Redskaper, verktøy og utstyr bør aldri plasseres på kanten av kumåpninger/hedstigningshalser. De kan utgjøre en fare for de som oppholder seg i nede i kummen/overløpet.

Forberedelser

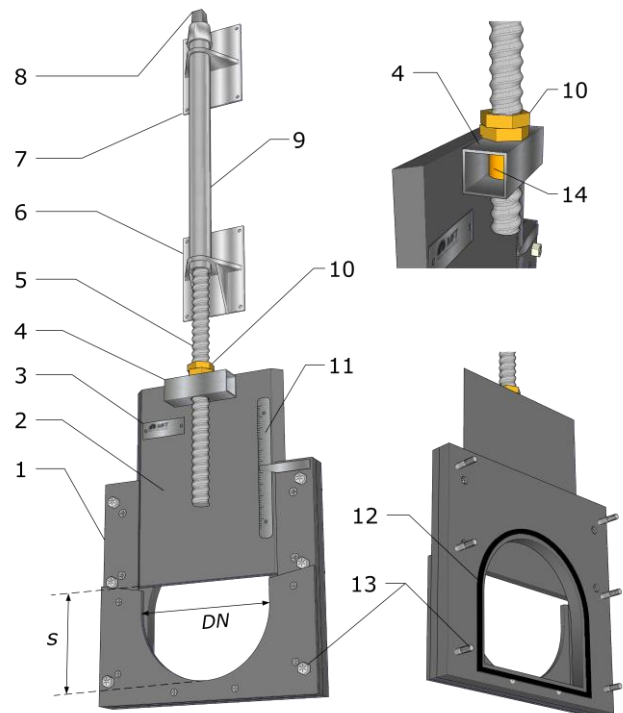
FluidGate er en kalibrert strupeluke som regulerer vannføringen (mengderegulator). Ved hjelp av spindelen kan åpningen (s) og dermed vannføringen enkelt justeres. FluidGate monteres på utløp fra kum eller fordrøyningsmagasin (våtoppstilt). Mengderegulatoren er tilpasset anleggets krav til vannføring (Q) og trykkehøyde (h). Siden vannføringen er bestemt av vanntrykket, er det viktig at FluidGate og omkringliggende rørsystem installeres med relative høyder likt det som er lagt til grunn ved dimensjonering. Kontakt MFT hvis det oppstår endringer i grensesnitt i forbindelse med montering.

FluidGate monteres direkte på kumvegg. Den kan leveres med tilpasset fyllstykke, som tillater montering på buet kumvegg. Det etableres en standard kumgjennomføring der utløpsrøret avsluttes i flukt med innvendig kumvegg. Rammen på FluidGate (leveres med pakning og ekspansjonsbolter) omslutter åpningen på utløpsrøret.



Montert med avstand til kumbunn

Montert i bunn av kum



Beskrivelse	Materiale
1 Ramme	PVC
2 Strupeplate	PVC
3 Dataskilt	304
4 Spindelhus	304
5 Spindel	304
6 Spindelbrakett	304
7 Brakett spindelforlenger	304
8 Nøkkeltopp	304
9 Spindelforlenger	304
10 Låsemuttere	Messing
11 Skala med pos indikator	304
12 Pakning	Celleplast
13 Monteringsbolter (eksp. Bolter)	304
14 Spindelmutter	Bronse

Montering

1. Forbered monteringssted og gjør eventuelle tilpassinger:

FluidGate skal monteres mot en utløpsåpning med en diameter, D , lik størrelsen på FluidGate (DN). Anleggsflaten skal være rett.

Hvis kumgjennomføring/utløpsrør har større diameter enn FluidGate DN, må det etableres en anleggsflate med åpning lik DN FluidGate. Dette er ikke nødvendig hvis FluidGate leveres med forstørret ramme eller ekstra bakplate med pakning.

Hvis FluidGate skal monteres i en sirkulær kum, må det etableres en rett anleggsflate. Dette er ikke nødvendig hvis FluidGate leveres med fyllstykke tilpasset kumbuen.

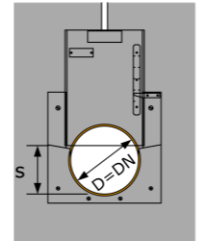
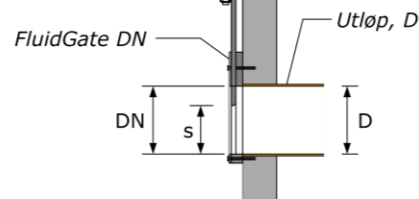
Hvis FluidGate skal monteres i bunn av kum, må det sørges for klaring i underkant av rammen (1), slik at denne omslutter utløpsrøret og det er tilstrekkelig plass for installasjon av monteringsbolter. Pigg opp en slisse i kumgulvet om nødvendig. Etter at monteringen er fullført, kan slissen fylles med magerbetong og en evt. renne opparbeides.

2. Fullfør kumgjennomføringen. Utløpsrøret kappes slik at det ligger i flukt med innvendig kumvegg. Eventuell ujevnheter i kumveggen der FluidGate skal monteres freses bort.
3. Skyv strupeplaten (2) ut av rammen (1).
4. Rammen (1) plasseres midlertid mot veggen slik bunn innvendig strupeåpning flukter med bunn innvendig utløpsrør. Sørg for at rammens sidekanter er lodd. Merk av posisjonene til monteringsboltene med en merkepen.
5. Fjern rammen (1) og bor hull for de medfølgende ekspansjonsboltene.

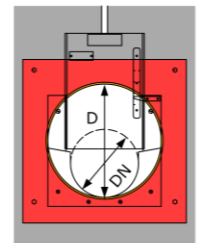
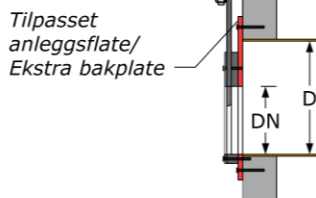
Merk: Sørg for tilstrekkelig kantavstand til røropning når hullene bores.

6. Slå inn ekspansjonsboltene og heng opp rammen på disse. Monter skiver og muttere. Stram til mutterne med håndkraft før de etterstrammes med fastnøkkel.
7. Skyv på plass strupeplaten i rammen (1), slik at luken er i stengt posisjon. Dersom luken går tregt, tyder dette på at rammen er skjev. Kontroller at underlaget er jevnt og at boltene er jevnt belastet.
8. Sjekk at låsemutterne (10) er montert på spindelen. Spindelen (5) skrues (links) ned i spindelmutteren (13), til ca 20 mm av spindelen stikker ut under spindelhuset (4).
9. Posisjoner spindelbraketten (6), og påse at spindel (5) er i lodd når spindelbraketten ligger mot veggen. Tilpass underlaget og benytt fyllstykker om nødvendig. Merk av posisjoner for monteringsbolter.
10. Fjern spindelbrakett (6), bor hull for ekspansjonsbolter og monter spindelbraketten. Kontroller at spindelen roterer fritt og at strupeplaten (2) glir fritt i rammen (1).

$D = DN$

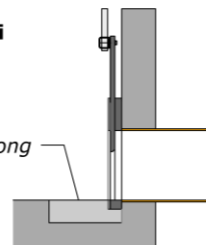


$D > DN$

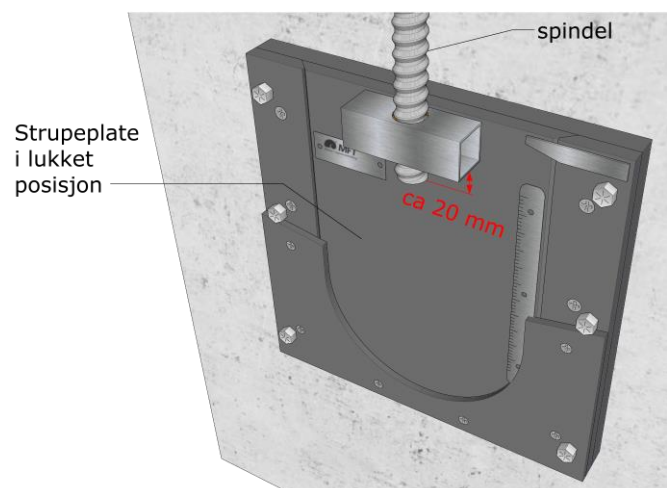
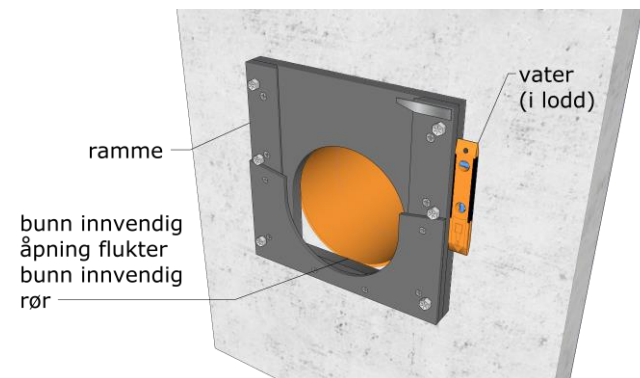
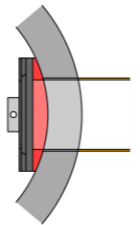


Montering i kumbunn

påstøp magerbetong



Montering med fyllstykke

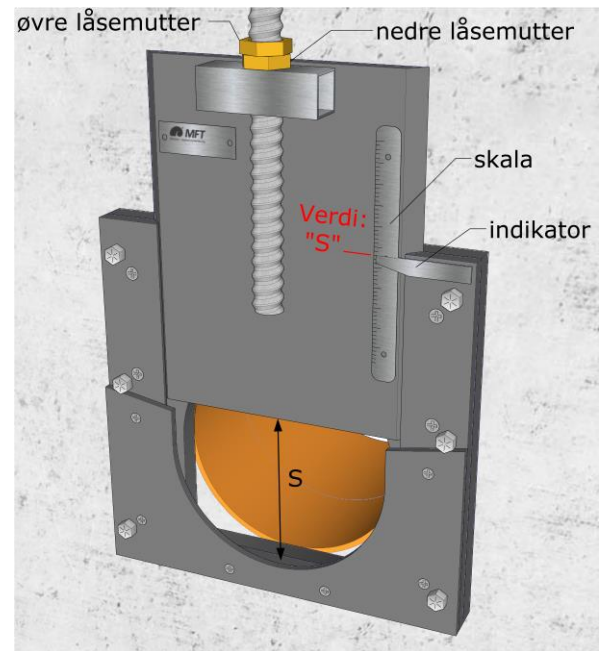


11. Roter spindelen (5) til posisjonsindikatoren (11) står i posisjon «s» (løsne låsemutterne (10) om nødvendig). «s» angir korrekt åpning (mm) på stengelruken, og er oppgitt i medfølgende tegning og hydraulisk rapport.
12. Roter den nederste låsemutteren (10) til den stopper mot oversiden av spindelhuset (4). Roter den øverste låsemutteren til den stopper mot den nederste. Hold fast den nederste låsemutteren, og stram til den øverste med en fastnøkkel.

Merk: Låsemutterne hindrer utilsiktet økning av strupeåpning «s» og vannføring (det er fortsatt mulig å redusere strupeåpning og stenge luken)

Hvis det skal installeres spindelforlenger, gjøres følgende:

13. Tre spindelforlenger ned i spindeltoppen og slå låsepinnen gjennom spindeltopp og spindelforlenger. Monter låsesplinter på begge sider av låsepinnen.
14. Brakett (ene) for spindelforlenger monteres på samme måte som spindelbraketten (ref pkt 10-11)



Sluttkontroll

Etter montering utføres en visuell inspeksjon, som følger:

- Kontroller at glideplaten glir fritt i gliderammen og at spindelen kan opereres uten stor motstand.
- Kontroller at åpningen på strupeluken, »s«, og stoppemutterne er innstilt korrekt. Justere om nødvendig.

Drift og vedlikehold

Behovet for ettersyn er imidlertid bestemt av vannets beskaffenhet (flytestoffer, begroing og sedimenterbart materiale) og variasjon i tilrenningen, samt den innstilte strupeåpningen «s». Det er viktig med gode rutiner knyttet til tømning av oppstrøms sandfang og fjerning av flytepartikler for å redusere risiko for tilstopping.

Anbefalt vedlikeholdsplan

Hva	Når /intervall
1 Visuell inspeksjon av mengderegulator og kum. Eventuell fremmedlegemer fjernes.	Etter første nedbørsepisode etter at installasjonen er satt i drift
2 Visuell inspeksjon av mengderegulator og kum. Sjekk for tilstopping. Eventuell fremmedlegemer fjernes og Sandfang /slamvolum tømmes	Etter kraftig nedbør. Min 1 gang per år.

Kontroller at spindel kan opereres lett. Påfør smørefett (Grease) på spindelen rundt spindelmutter, og operer spindel for å fordele smørefettet. NB: husk å justere luken tilbake til korrekt posisjon.

Endring av vannføring/strupeåpning

Med FluidGate kan ønsket vannføring enkelt endres. Låsemutterne hindrer utilsiktet økning av strupeåpning «s» og vannføring. Det er imidlertid fortsatt mulig å redusere strupeåpning (vannføringen) og stenge luken midlertidig.

Merk: Strupeluken er ikke dråpetett i stengt posisjon. FluidGate er ikke en stengeluke!

Ved en varig endring av ønsket innstilling/vannføring, gjør som følger:

1. Løsne låsemutterne (10), og skru disse klar av spindelhuset.
2. Roter spindelen (5) til posisjonsindikatoren (11) står i posisjon «s». (se figur over)

Merk: Hvis innstillingen «s» for aktuelle vannføring ikke er tilgjengelig, kontakt MFT.

3. Roter den nederste låsemutteren (10) til den stopper mot oversiden av spindelhuset (4). Roter den øverste låsemutteren til den stopper mot den nederste. Hold fast den nederste låsemutteren, og stram til den øverste med en fastnøkkel.

