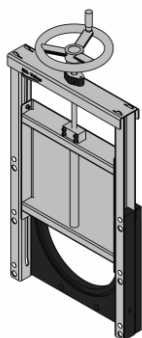




## WaGate SPK-TG



Montering: Mot vegg  
Oppstrøms og nedstrøms

Dimensjon: DN200-800

Trykk maks: Se tabell nedenfor

Trykk retning: 2-sidet

Tetthetsklasse.: DIN EN 12266.1

Betjening: Ikke stigende spindel  
NB: Ratt inngår ikke.  
Se tilbehør

Alle mål: [mm]

## Stengeluke

## Sirkulær eller Rektangulær åpning

### Materialer

Ramme: AISI 316L (EN 1.4404)

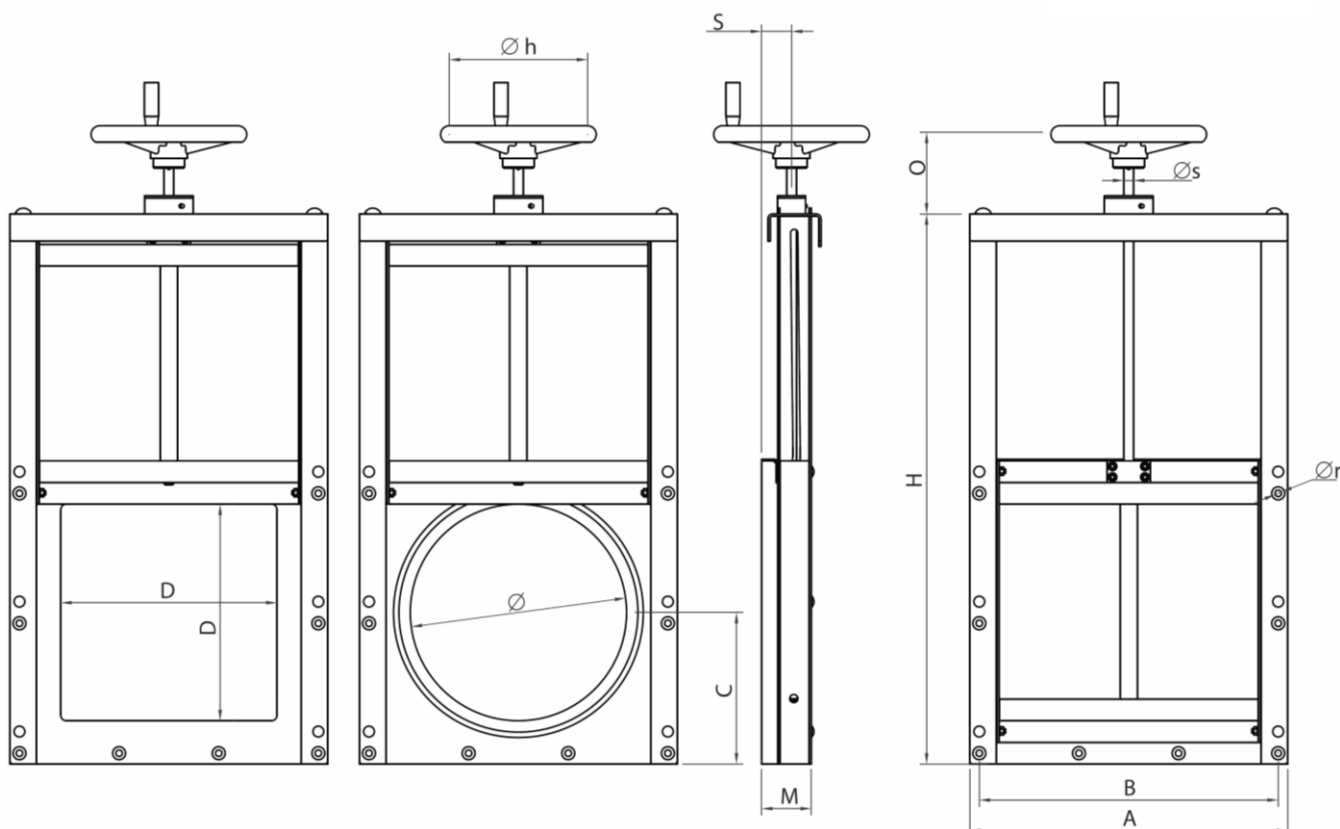
Stengeplate: AISI 316L (EN 1.4404)

Bakplate: PEHD 500

Pakning :  
stengeplate EPDM (UV og spillvann. best)  
mot vegg EPDM celle plast

Spindel: AISI S31803 (EN 1.4462)

Spindelmutter: Sinkfri Bronsje



### Sirkulær åpning

Produktnr	DN	Ø	A	B	C	H	M	G	S	O	Øs	Øh	omdr n <sup>1)</sup>	Mom [Nm]	vekt [kg]	P <sub>maks</sub> [mVs]
SPK-TG0150-316	150	150	352	317	160	573	88	7xØ12	56	200	18	200	58	4	21	6
SPK-TG0200-316	200	200	352	317	160	573	88	7xØ12	56	200	18	200	58	4	21	6
SPK-TG0250-316	250	250	402	367	185	673	88	7xØ12	56	210	18	250	70	6	22	6
SPK-TG0315-316	300	315	481	446	240	848	92	8xØ12	56	210	18	250	87	7	30	6
SPK-TG0400-316	400	400	588	553	280	1016	110	8xØ12	56	260	18	300	108	9	40	6
SPK-TG0500-316	500	500	690	655	340	1255	110	10xØ12	56	280	22	300	106	12	60	6
SPK-TG0630-316	600	630	820	785	410	1516	130	13xØ12	63	315	22	350	132	19	85	5
SPK-TG0710-316	700	710	910	870	450	1676	136	13xØ12	63	330	25	350	148	24	105	3
SPK-TG0800-316	800	800	1000	960	495	1857	136	13xØ12	63	330	25	350	166	30	125	3

1): antall omdreininger spindel fra lukket til helt åpen posisjon

## Rektangulær åpning

Produktnr	DN	D	A	B	C	H	M	G	S	O	Øs	Øh	omdr n <sup>1)</sup>	Mom [Nm]	vekt [kg]	P <sub>maks</sub> [mVs]
SPK-TG-K0150-316	150	150 x 150	352	317	160	573	88	7xØ12	56	200	18	200	58	4	21	6
SPK-TG-K0200-316	200	200 x 200	352	317	160	573	88	7xØ12	56	200	18	200	58	4	21	6
SPK-TG-K0250-316	250	250 x 250	402	367	185	673	88	7xØ12	56	210	18	250	70	6	22	6
SPK-TG-K0315-316	300	315 x 315	481	446	240	848	92	8xØ12	56	210	18	250	87	7	30	6
SPK-TG-K0400-316	400	400 x 400	588	553	280	1016	110	8xØ12	56	260	18	300	108	9	40	6
SPK-TG-K0500-316	500	500 x 500	690	655	340	1255	110	10xØ12	56	280	22	300	106	12	60	6
SPK-TG-K0630-316	600	630 x 630	820	785	410	1516	130	13xØ12	63	315	22	350	132	19	85	5
SPK-TG-K0710-316	700	710x710	910	870	450	1676	136	13xØ12	63	330	25	350	148	24	105	3
SPK-TG-K0800-316	800	800x800	1000	960	495	1857	136	13xØ12	63	330	25	350	166	30	125	3

1): antall omdreininger spindel fra lukket til helt åpen posisjon