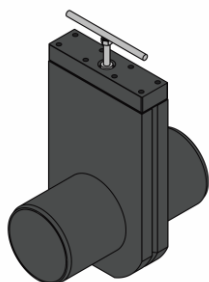




WaGate RVL

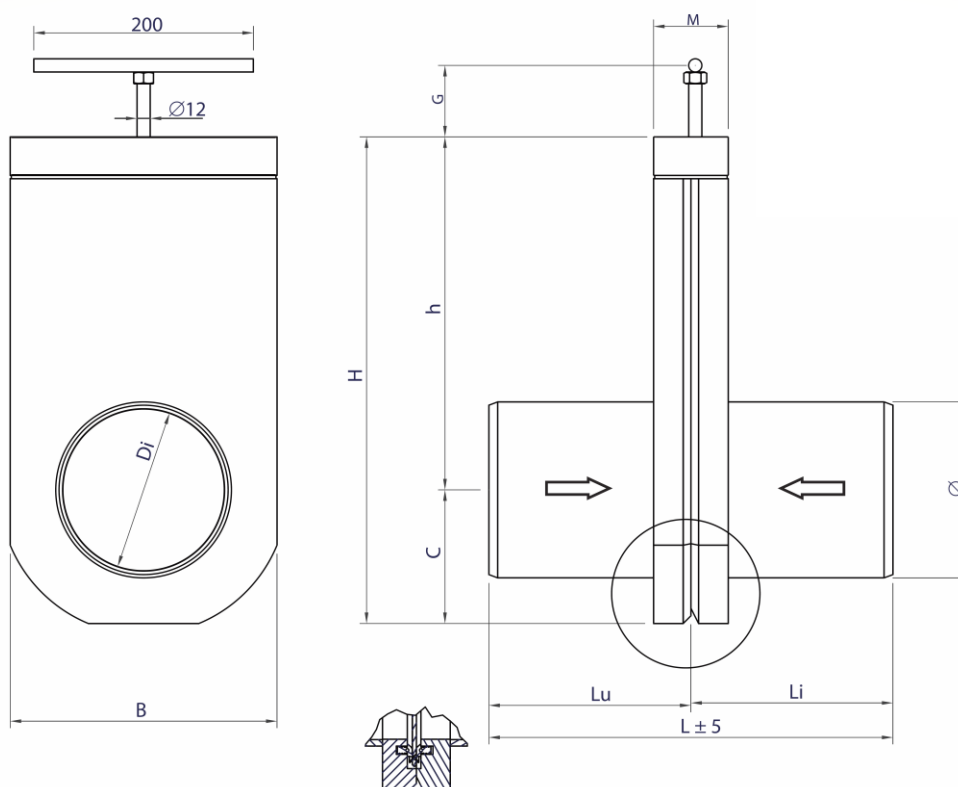
Stengeventil For overvann, 2-sidet trykk

For overvann og prosessvann uten for store urenheter.



Dimensjon:	DN100-350	Materialer	<u>316 utførelse</u>	<u>Duplex utførelse</u>
Trykk maks:	Se tabell nedenfor	Ventilhus:	PEHD 500	PEHD 500
Trykk retning:	2-sidet	Spjeld:	AISI 316L (EN 1.4404)	AISI S31803 (EN 1.4462)
Betjening:	Trekkstang	Trekkstang:	AISI 316L (EN 1.4404)	AISI S31803 (EN 1.4462)
Temperatur:	-50°C - +60°C	Ventilpakning:	EPDM (VITON)	EPDM (VITON)
		Toppakning:	EPDM	EPDM
		Tetningsring:	NBR	NBR

Alle mål: [mm]



Spjeld i 316 syrefast

Produktnr	DN	Ø	Di	B	H	C	h	G	L	Lu	Li	M	Vekt [kg]	Trykk [bar]	Rør-type
RVL0110-316	100	110	96,4	192	341	96	245	60	348	174	174	68	4,7	2	SDR17
RVL0125-316	125	125	110,2	208	369	103	266	60	348	174	174	68	5,7	2	SDR17
RVL0160-316	150	160	147,6	243	443	122	321	60	368	184	184	68	7,7	2	SDR26
RVL0200-316	200	200	184,6	280	518	135	383	60	400	209	209	68	9,9	1	SDR26
RVL0250-316	250	250	234,6	330	618	165	453	60	400	234	234	68	13,3	1	SDR33
RVL0315-316	300	315	295,6	395	746	195	551	60	600	314	314	78	23	1	SDR33
RVL0355-316	355	355	327,8	435	833	220	613	60	678	339	339	78	30,5	1	SDR33

Spjeld i Duplex

Produktnr	DN	Ø	Di	B	H	C	h	G	L	Lu	Li	M	Vekt [kg]	Trykk [bar]	Rør-type
RVL0110-DUPL	100	110	96,4	192	341	96	245	60	348	174	174	68	4,7	2	SDR17
RVL0125-DUPL	125	125	110,2	208	369	103	266	60	348	174	174	68	5,7	2	SDR17
RVL0160-DUPL	150	160	147,6	243	443	122	321	60	368	184	184	68	7,7	2	SDR26
RVL0200-DUPL	200	200	184,6	280	518	135	383	60	400	209	209	68	9,9	1	SDR26
RVL0250-DUPL	250	250	234,6	330	618	165	453	60	400	234	234	68	13,3	1	SDR33
RVL0315-DUPL	300	315	295,6	395	746	195	551	60	600	314	314	78	23	1	SDR33
RVL0355-DUPL	355	355	327,8	435	833	220	613	60	678	339	339	78	30,5	1	SDR33

Miljø- og Fluidteknikk AS tar ikke ansvar for eventuelle feil i sine produktinformasjoner, datablader, anvisninger, brosjyrer eller annet trykket materiell, og forbeholder seg retten til å revidere trykket materiell og endre sine produkter uten forvarsel. Dette gjelder også produkter som inngår i bekreftede ordrer under forutsetning av at avtalte spesifikasjoner ikke endres. Reviderte utgaver av produktinformasjonen blir publisert på www.mft.no