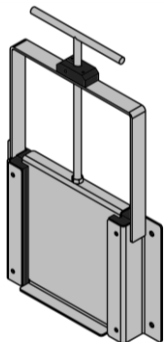




WaGate MTV -



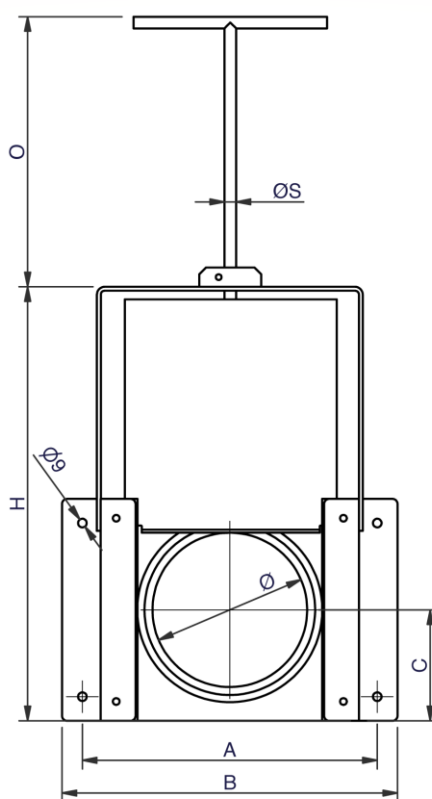
Stengeluke Sirkulær åpning

Montering: Mot vegg
Oppstrøms:
Dimensjon: DN100-150
Trykk maks: Se tabell nedenfor
Trykk retning: 1-sidet
Tetthetsklasse.: DIN EN 12266.1
Betjening: Trekkstang

Materialer

Bakplate: PEHD 500
Pakning:
 stengeplate EPDM (UV og spillvann. best)
 mot vegg EPDM celle plast
Ramme: AISI 316L (EN 1.4404) + PEHD
Stengeplate: AISI 316L (EN 1.4404)

Alle mål: [mm]



Produktnr	DN	Ø	A	B	C	H	M	O	ØS	vekt [kg]	P _{maks} [mVs]
MTV0110-316	100	110	270	312	97,5	380	48	1000	10	4	3
MTV0125-316	125	125	270	312	97,5	380	48	1000	10	4	3
MTV0160-316	150	160	306	348	115	450	48	1000	10	5,5	3