

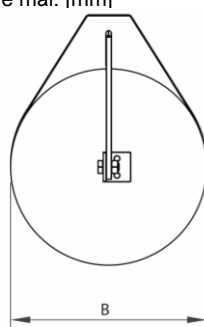
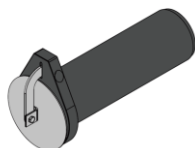


## WaFlap - KVR

Montering: Mot PVC muffe  
Dimensjon: Ø110-Ø1200

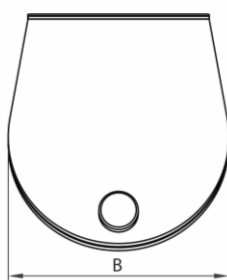
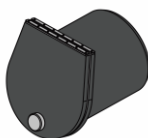
### Ø110 - 160

Helning Klaff: 0°  
Klaff: 316 syrefast  
Hengsel: 316 syrefast  
Ventilhus: PE100  
Pakning: EPDM  
Festemateriell: 316 syrefast



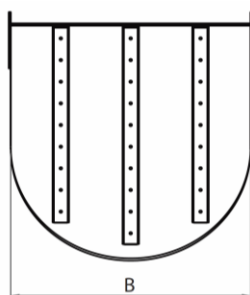
### Ø180 - 630

Helning Klaff: 15°  
Klaff: PEHD500 (UV best)  
Hengsel: EP400/3-3+1,5 LD gummi  
Ventilhus: PE100  
Pakning: EPDM  
Festemateriell: 316 syrefast



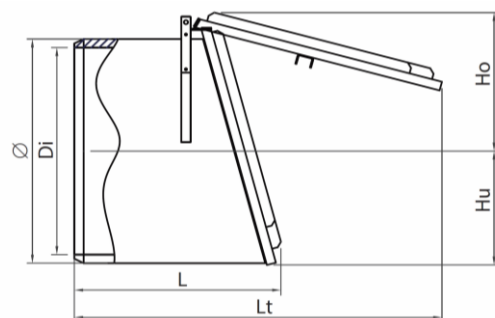
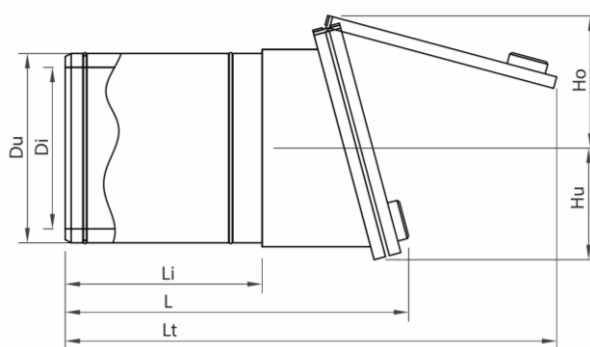
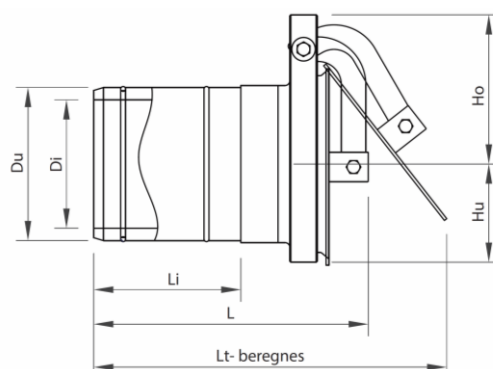
### Ø710 - 1200

Helning Klaff: 15°  
Klaff + forsterkn: PEHD500 (UV best) + 316  
Hengsel: EP400/3-3+1,5 LD  
Ventilhus: PE100  
Pakning: EPDM  
Festemateriell: 316 syrefast



## Tilbakeslagsventil Sirkulær åpning - PVC spiss

Maks Trykk: 5 mVs (0,5 bar)  
Operasjonstemperatur: -50°C + 80°C  
Alle mål: [mm]



Produktnr	DN	Ø	Di	B	L	Lt	Ho	Hu	Vekt [kg]	Rørtype
KVR0110	100	110	101,6	160	440	550	133	78	1,7	SDR 26
KVR0125	125	125	115,4	180	470	585	147	86	2,1	SDR 26
KVR0160	150	160	147,6	200	490	610	154	98	2,5	SDR 26
KVR0180	180	180	166,2	205	305	435	160	101	2,7	SDR 26
KVR0200	200	200	184,6	225	330	470	166	107	3,2	SDR 26
KVR0250	250	250	230,8	275	360	540	197	132	6	SDR 26
KVR0315	300	315	290,8	345	430	670	239	167	12	SDR 26
KVR0400	400	400	369,4	450	450	760	247	226	15	SDR 26
KVR0450	450	450	415,6	510	505	855	322	256	23	SDR 26
KVR0500	500	500	461,8	560	575	950	338	281	30	SDR 26
KVR0560	560	560	517,2	610	630	1015	350	295	45	SDR 26
KVR0630	600	630	581,8	710	710	1130	387	306	55	SDR 26
KVR0710	700	710	655,6	740	760	1245	431	357	68	SDR 26
KVR0800	800	800	738,8	830	760	1330	495	405	85	SDR 26
KVR0900	900	900	793,4	930	800	1405	543	450	140	SDR 26
KVR1000	1000	1000	923,6	1030	890	1590	593	500	150	SDR 26
KVR1200	1200	1200	1108,2	1250	990	1915	739	600	230	SDR 26

Miljø- og Fluidteknikk AS tar ikke ansvar for eventuelle feil i sine produktinformasjoner, datablader, anvisninger, brosjyrer eller annet trykket materiell, og forbeholder seg retten til å revidere trykket materiell og endre sine produkter uten forvarsel. Dette gjelder også produkter som inngår i bekreftede ordrer under forutsetning av at avtalte spesifikasjoner ikke endres. Reviderte utgaver av produktinformasjonen blir publisert på [www.mft.no](http://www.mft.no)