

POLICYDOKUMENT

ANGÅENDE GRAFISK PROFIL

MASKINSEKTIONEN INOM TLTH



Organisationsnummer: 845001-8281

Tagna

2015-10-14

Senast reviderade

2021-04-22

NAMN

MASKINSEKTIONEN

”Maskinsektionen inom Teknologkåren vid Lunds Tekniska Högskola” är vårt entydiga namn. Namnet skrivs med inledande versaler på orden ”Maskinsektionen”, ”Teknologkåren”, ”Lunds”, ”Tekniska” och ”Högskola”.

Inledande i alla texter skrivs Maskinsektionens namn ut till fullo. I efterföljande text, där risk för förväxling med andra maskinsektioner inte finns, används bara ”Maskinsektionen”. Även här med inledande versal.

FÖRKORTNINGAR

”Maskinsektionen inom Teknologkåren vid Lunds Tekniska Högskola” förkortas ”Maskinsektionen inom TLTH”, där ”TLTH” skrivs med versaler eller endast ”Maskinsektionen”.

Förkortningarna får användas i löpande text. Använd ”Maskinsektionen” då förväxling med andra maskinsektioner är minimal. I text där förväxling med andra maskinsektioner finns bör istället förkortningen ”Maskinsektionen inom TLTH” användas. Dock skall fortfarande hela namnet ”Maskinsektionen inom Teknologkåren vid Lunds Tekniska Högskola” skrivas ut första gången det används i båda fallen.

Förkortningen ”Maskinsektionen inom TLTH” kan användas i rubriker vid platsbrist.

EGENNAMN

Maskinsektionen ser sina funktionärsposters namn som egennamn och skriver dessa med inledande versal. Således skrivs exempelvis ”Sektionsordförande” med inledande versal. I det fall en post består av flera ord eller flera ord ihopsatta med bindestreck, såsom ”Vice Verkmästare” och ”InfU-Ordförande” skrivs varje ord med inledande versal. Om däremot de sista orden utgör en partikel eller beskrivning till den egentliga posttiteln, skrivs dessa med liten bokstav. Därför skriver vi ”Projektledare för sektionens arrangemang i Sångarstriden”. Små, sammanlänkande ord som ”för”, ”med”, ”vid” skrivs aldrig med versal.

Maskinsektionen ser på samma sätt sina utskotts, beslutande organs, evenemang samt övriga sektioner inom Teknologkårens namn som egennamn. Därför skrivs ”Informationsutskottet”, ”Styrelsen”, ”Sektionsmöte” och ”After School” alla med inledande versal.

GENETIVFORM

Namnet skrivs i genitivform som ”Maskinsektionen inom Teknologkåren vid Lunds Tekniska Högskolas”. ”S”:et placeras alltså i slutet av det sjunde ordet, eftersom Maskinsektionens namn består av alla sju orden. Vi använder inte kolon eller något annat skiljetecken.

Policydokument för Maskinsektionen inom Teknologkåren vid Lunds Tekniska Högskola

Förkortningens genitivform är "Maskinsektionen inom TLTHs", även här utan kolon.

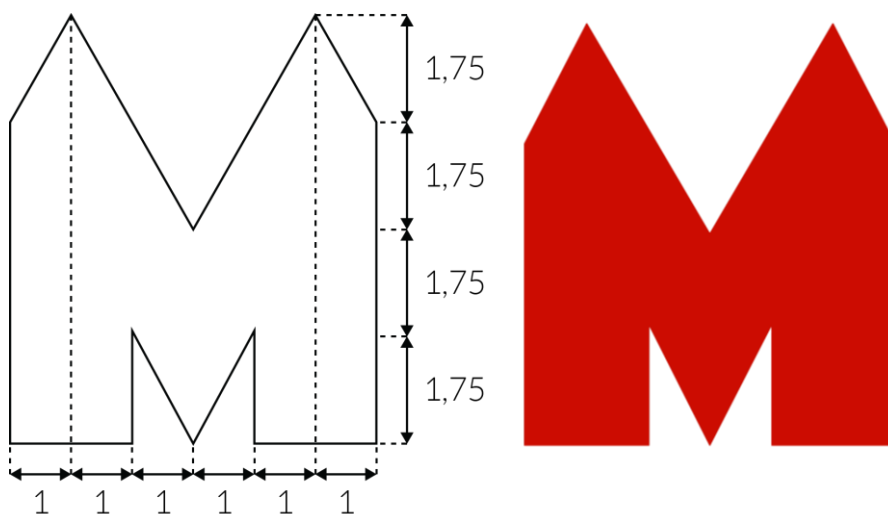
EMBLEM

HISTORIA

Maskinsektionens emblem är designat av Maskinsektionens förste ordförande Patrick Skantze. Märket antogs den 15 november 1964. Emblemet är ett M som ska symbolisera Lunds Domkyrka där dess grundstreck är kyrkans två karakteristiska torn.

GEOMETRI

Nedan visas emblemets geometri.



ANVÄNDNING & FÄRGSÄTTNING

Emblemet används som dekoration och grafiskt element.

Emblemet skall så långt det är möjligt återges i sin rätta röda nyans, se Färg. När detta inte är möjligt kan den istället återges i svart. Utöver detta kan den tryckas som negativ mot röd bakgrund, dvs. som vitt märke mot röd bakgrund.

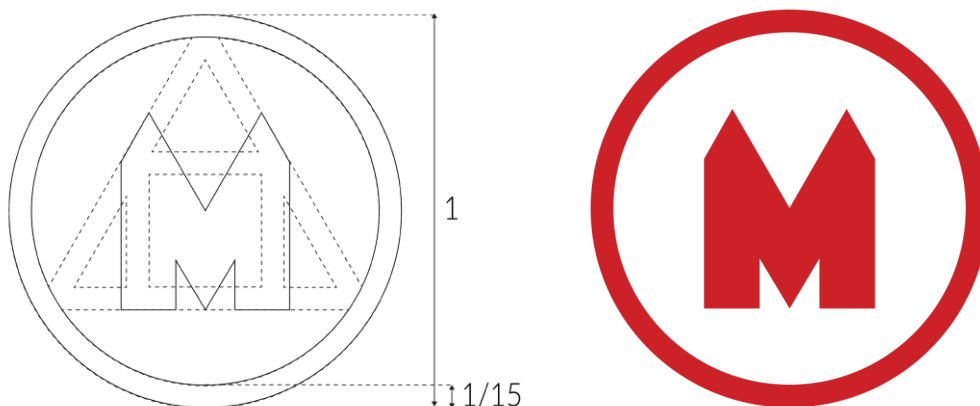
CIRKELMÄRKET

HISTORIA

Cirkelmärket är en mer modern och nutida form av Maskinsektionens emblem. Cirkelmärket består av emblemet omringat av en cirkel. Märket skapades av Niklas Ingemansson 2014 i samband med att Maskinsektionens app skulle lanseras. Den tog sedan upp av hela sektionen och började användas flitigt som en modernare variant av det tidigare populära M:et omringat med en grön krans. Cirkelmärket skapades med Teknologkårens märke som mall och därför visar denna form tydligare vår tillhörighet till Teknologkåren.

GEOMETRI

Cirkelmärket består av en cirkel som är samma tjocklek som Teknologkårens märkes cirkel. M:et är placerat så att dess skrev ligger i cirkelns mitt, vidare skär M:ets botten Teknologkårens märkes triangels botten och M:ets lutande del på tornen skär triangeln sidor. Linjetjockleken på cirkeln är $1/15$ av ytterdiametern. Se nedan.



ANVÄNDNING & FÄRGSÄTTNING

Även cirkelmärket används som dekoration och grafiskt element.

Märket skall så långt det är möjligt återges i sin rätta röda nyans. När detta inte är möjligt kan den istället återges i svart. Utöver detta kan den tryckas som negativ mot röd bakgrund, dvs. som vit märke mot röd bakgrund.

FÄRGER

MASKINSEKTIONENS FÄRGER

Maskinsektionens profilmfärg är röd, Pantone 485 C, och är den dominanta färgen i Maskinsektionens grafiska språk. Utöver rött är färgen vit en viktig del av Maskinsektionens färgspråk. Eftersträva alltid en luftig layout med mycket andrum. Föredra vit bakgrund framför mörk.

Utöver dessa färger så används även färgen Kungsblå, Pantone 287 C, detta är dock främst till ordensbandet. Kungsblå är Teknologkårens profilmfärg.

Pantone-färgerna är konverterade till CMYK, RBG och Hexadecimalt nedan. Viktigt att tänka på är dock att färger kommer se olika ut beroende på vilken skärm man tittar på, vilket material man trycker på och vilket ljus man tittar i. Jämför därför i så stor mängd som möjligt alltid mot en tryckt Pantone och meddela alltid eventuellt tryckeri Pantone-färgen.



RÖD: PANTONE 485 C

CMYK: C: 0
M: 81
Y: 87
K: 15
sRGB: R: 218
G: 41
B: 28
Hexadec: # DA291C



KUNGSBLÅ: PANTONE 287 C

CMYK: C: 100
M: 68
Y: 0
K: 12
sRGB: R: 0
G: 72
B: 224
Hexadec: # 0048E0

VIT

CMYK: C: 0
M: 0
Y: 0
K: 0

sRGB: **R:** 255
 G: 255
 B: 255
Hexadec: **#** FFFFFFFF

TYPSNITT

Maskinsektionen använder i sina dokument sig av ett typsnitt. Typsnittet är valt för att ge Maskinsektionens dokument ett modernt och fräscht utseende. Genom ett konsekvent användande av typsnitt kan Maskinsektionen bilda en igenkännbar profil och därigenom tydligare kommunicera vad som kommer från Maskinsektionen.

Typsnittet som är ett sans-seriftypsnitt är en gratis Google Font som heter *Lato*. Detta gör det lätt för alla våra funktionärer och medlemmar att ladda ner och använda i Word, Google Documents och andra program. Typsnittet lämpar sig väl både för brödtext, bildtext och rubriker.

Aa

Lato

PUNKTSTORLEKAR

För vardagliga pappersformat som A4 och A5 finns det bestämda punktstorlekar, se nedan. På större format får dessa justeras för att uppnå god läsbarhet.

Huvudrubrik	Lato, bold	18p
--------------------	------------	-----

Underrubrik	Lato, regular	16p
-------------	---------------	-----

Underrubrik 2	Lato, regular	13p
---------------	---------------	-----

Brödtext	Lato, regular	10p
----------	---------------	-----

<i>Bildtext</i>	Lato, italic	10p
-----------------	--------------	-----

Policydokument för Maskinsektionen inom Teknologkåren vid Lunds Tekniska Högskola

Fotnot

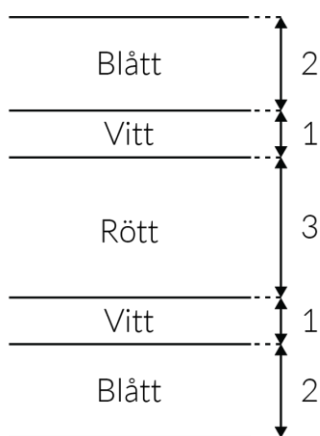
Lato, regular 9p

ORDENSBAND

Maskinsektionens ordensband får bäras av samtliga medlemmar som känner sig manade. Det ska endast bäras till högtidsdräkt m.o. och ska sitta från höger axel och diagonalt över bröstet till frack eller som bandrosett till klänning. Ordensbandet bärs även som medaljband.

Maskinsektionens ordensband kan användas som ett grafiskt element i "högtidliga" sammanhang där man vill associera till finklädde maskinare på bal.

Bandet ska ha bredden 36 mm med färgfördelningen 8 mm mörkblått, 4 mm vitt och 12 mm rött, se Färger. När bandet används som grafiskt element så skalar det proportionellt.



REVISIONER

Den grafiska profilen togs ursprungligen fram av Niklas Ingemansson 2015. Sedan dess har den genomgått flera revideringar:

Oktober 2015

Niklas Ingemansson

November 2015

Niklas Ingemansson

April 2021

Johanna Schedin, Pontus Sjöstrand

Ledamot med Kommunikationsansvar och Informationsutskottets Ordförande har tolkningsrätt för den grafiska profilen. Kontakta alltid Ledamot med Kommunikationsansvar och Informationsutskottets Ordförande gällande oklarheter kring hur den grafiska profilen skall tolkas.