

* | 159 kW (213 CV) a 1800 rpm

▲ | 30000 - 30900 kg

📏 | 0,80 - 1,75 m³

* | 210 kW (281 CV) a 1800 rpm

▲ | 34900 - 36000 kg

📏 | 1,20 - 2,01 m³



DX300LC-3 / DX340LC-3

Excavadoras de orugas



DX300LC-3

DX340LC-3



Visita panorámica	páginas 4 - 5
Rendimiento	páginas 6 - 7
Confort	páginas 8 - 9
Control	páginas 10 - 11
Fiabilidad	páginas 12 - 13
Mantenimiento	páginas 14 - 15
Especificaciones técnicas	páginas 16 - 17
Dimensiones y perímetro de trabajo	páginas 18 - 19
Capacidad de elevación	páginas 20 - 22
Equipamiento	página 23

APROVECHE SU MAYOR PRODUCTIVIDAD Y DURABILIDAD



¿SE AJUSTA SU MÁQUINA A SUS NECESIDADES A LARGO PLAZO?

Las nuevas DX300LC-3 y DX340LC-3 son lo suficientemente fuertes y robustas como para acometer los trabajos más exigentes, aunque respetuosas con el medio ambiente y con su bolsillo. Mantenga altos los beneficios y reduzca el coste con una gama de nuevas características como:

- Una **nueva** generación de motores que cumplen la **normativa Fase IIIB**. Beneficiarse de una **potencia** fiable con **reducción del consumo de combustible** y emisiones.
- **Materiales y componentes de** máxima calidad. Cuento con la fiabilidad a largo plazo y maximice el tiempo de actividad.
- Una cabina ROPS totalmente equipada, **diseñada ergonómicamente**. Comodidad de **trabajo** sin precedentes con excelente **visibilidad periférica**.
- La mejor combinación de **potencia, estabilidad y versatilidad**. Verdadero rendimiento de la inversión.

VISITA PANORÁMICA

Puntos de articulación en acero fundido reforzados.

Pluma y cilindros de balancín para tareas duras de gran tamaño que garantizan potencia y fluidez.

Balancín y pluma reforzados de alta resistencia con un nuevo sistema flotante de la pluma.

Nuevas luces de trabajo con iluminación mejorada (de serie: 2 en el bastidor delantero, 4 delanteras y 2 traseras montadas en la cabina, 2 montadas en la pluma y 1 en el lado trasero).

Visibilidad en todas las direcciones y mejor visión a través de las ventanas laterales y trasera.

Impresionantes fuerzas máximas de excavación del cucharón y el brazo de 20,0 y 17,0 toneladas (DX300LC-3) y de 25,9 y 23,3 toneladas (DX340LC-3).

CONTROL EXPERTO

- Maniobras precisas gracias al joystick y los interruptores integrados en el reposabrazos. Todos los interruptores están agrupados y situados ergonómicamente a la derecha.
- Conmutador giratorio para controlar diversas funciones de la máquina.
- 4 modos de trabajo para máxima eficiencia.
- Caudal auxiliar proporcional para accionar los implementos con suavidad y precisión.
- Nuevo monitor en color TFT LCD de 7" con pleno acceso a la configuración del equipo y datos de mantenimiento.
- Cámara trasera y grandes retrovisores laterales.
- Pedal de recorrido recto (opcional).

Circuitos hidráulicos, eléctricos y de lubricación bien protegidos y fiables con distribución sencilla optimizada.

ESPACIO DE TRABAJO CÓMODO

- Cabina ROPS espaciosa y presurizada de nuevo diseño con bajos niveles de ruido y vibraciones.
- Asiento calefactado totalmente ajustable con suspensión neumática de serie.
- Techo solar amplio que aumenta la visibilidad durante trabajos en altura.
- Aire acondicionado con control de climatización.
- Puerta extra grande que facilita el acceso.

Filtro Turbo III y filtro de aire de categoría superior que garantizan la eficiencia máxima del combustible.

MÁXIMA EFICIENCIA

- Nuevo potente motor DOOSAN DL08K "Common Rail", Fase IIIB.
- e-EPOS (sistema electrónico de optimización de la potencia) y función hidráulica de sobrealimentación que mejora la combustión y reduce las emisiones.
- Conversión eficiente del rendimiento del motor en rendimiento hidráulico que mejora la eficiencia del combustible y reduce costes.
- Nuevo sistema electro-hidráulico (DX340LC-3) que ofrece más suavidad y mejora la productividad.

MANTENIMIENTO FÁCIL

- Fácil acceso a todos los componentes en los que se debe realizar mantenimiento.
- El radiador y el refrigerador de aceite están separados y cada uno tiene su propio ventilador para mejorar la refrigeración y facilitar el mantenimiento.
- Datos de mantenimiento disponibles directamente en el panel de control.
- Prefiltro de combustible con separador de agua.
- Acceso mediante PC para realizar operaciones de mantenimiento y reparación.
- Función de autodiagnóstico.
- Componentes Doosan originales.

SÓLIDA FORTALEZA

- Tren inferior en forma de X para tareas duras con puela y resorte integrados para las orugas, además de bastidor de orugas con sección cuadrada.
- Disponibles dos protectores por bastidor de oruga como opción para evitar la salida de la oruga.
- Cadena flexible con la fiabilidad de los modelos de 34,0 toneladas.
- Tren inferior: de 3,00 a 3,20 m (DX300LC-3) y de 3,00 a 3,28 m (DX340LC-3).
- Potencia de tracción aumentada de 29,7 toneladas (DX300LC-3) y de 32,2 toneladas (DX340LC-3).

DX340LC-3

Productividad mejorada y ahorro de combustible

■ La mayor rentabilidad para su inversión

Las excavadoras DX300LC-3 y DX340LC-3 son unas máquinas fiables y eficaces que ahorran tiempo y dinero incluso cuando se realizan las tareas más duras. La mayor potencia de excavación, las capacidades de elevación y la fuerza de tracción se combinan para ofrecer un rendimiento en el que puede confiar día tras día. La eficiencia mejorada del combustible significa que puede mantener los costes bajos y reducir el impacto medioambiental.



¡6 CARACTERÍSTICAS PARA SU BENEFICIO!

- Potencia: DX300LC-3: 159 kW (213 CV) – DX340LC-3: 210 kW (281 CV) a 1800 rpm
- Estabilidad: Tren inferior de gran resistencia y 34 toneladas - DX300LC-3: de 3,00 a 3,20 m – DX340LC-3: de 3,00 a 3,28 m de ancho
- Productividad: capacidad de elevación lateral a 6 m de alcance y 3 m de altura: DX300LC-3: 7,5 toneladas – DX340LC-3: 9,5 toneladas
- Excavación: máxima fuerza de excavación del cucharón: DX300LC-3: 20,0 toneladas – DX340LC-3: 25,9 toneladas
- Tracción: máxima potencia de tracción DX300LC-3: 29,7 toneladas – DX340LC-3: 32,2 toneladas
- Sobresaliente par de giro DX300LC-3: 12137 kgf/m – DX340LC-3: 13511 kgf/m



GESTIÓN HIDRÁULICA Y DE COMBUSTIBLE EFICIENTE

Motor Doosan DL08K "Common Rail"

El corazón de los modelos DX300LC-3 y DX340LC-3 es el motor DOOSAN DL08K "Common Rail", con cuidado diseño de inyección common rail y 4 válvulas por cilindro. El motor desarrolla 213 CV (159 kW / 216 PS) en la DX300LC-3 y 210 kW (281 CV / 285 PS) en la DX340LC-3 a solo 1800 rpm. El potente par permite el uso eficiente del sistema hidráulico y acorta los ciclos de trabajo.

Ya conocido por su excepcional fiabilidad, el motor DOOSAN DL08K de 6 cilindros se ha optimizado para las excavadoras DX300LC-3 y DX340LC-3 y ahora cumple con la normativa europea Fase IIIB al utilizar EGR (Recirculación de gases de escape) y DPF (Filtro de partículas diésel). En combinación con el sistema de control electrónico e-EPOS, ofrece lo último en potencia y economía de combustible.

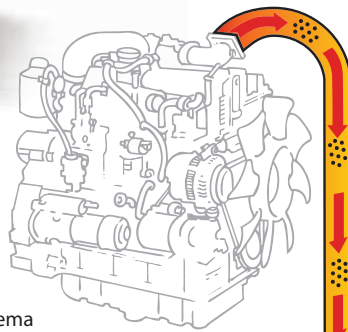
TECNOLOGÍA AVANZADA PARA UNA GESTIÓN ÓPTIMA DE LA POTENCIA

Sistema e-EPOS (Sistema Electrónico de Optimización de la Potencia)

Si el motor es el corazón de la excavadora DX300LC-3, el sistema e-EPOS es su cerebro. Establece un enlace de comunicación sincronizada perfecto entre la unidad de control electrónico (ECU) del motor y el sistema hidráulico. La potencia se desarrolla exactamente según se necesita gracias a la contribución del sistema CAN (Red de Controladores de Área), que permite mantener un flujo continuo de información entre el motor y el sistema hidráulico.

Sencillo y eficiente

- Selección entre 4 modos de potencia y 4 modos de trabajo para garantizar un rendimiento óptimo en cualquier condición.
- Control auxiliar proporcional para implementos.
- Control electrónico del consumo de combustible que optimiza la eficiencia energética.
- Función de ralentí automático que permite ahorrar combustible.
- Ajuste y control precisos del caudal que necesita el grupo de trabajo.
- Función de autodiagnóstico que permite solucionar problemas técnicos de forma rápida y eficaz.

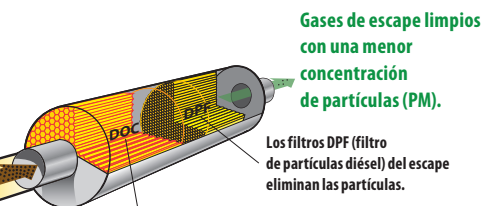


EGR con DPF

EGR, que requiere una mayor capacidad de refrigeración, reduce el NOx al recircular los gases de escape hacia el motor. Esto diluye la cantidad de oxígeno en la cámara de combustión y reduce la temperatura máxima de la combustión.

Gases de escape

Los gases con mayor concentración de partículas entran en el escape.



El catalizador DOC (Catalizador de oxidación diésel) reacciona con los gases de escape y transforma las emisiones de partículas en sustancias inofensivas.

Gases de escape limpios con una menor concentración de partículas (PM).

Los filtros DPF (filtro de partículas diésel) del escape eliminan las partículas.

- La memoria operativa proporciona una visualización gráfica del estado de la máquina.
- Los intervalos de mantenimiento y de cambio de aceite se pueden consultar en pantalla.
- La DX340LC-3 está equipada con un nuevo sistema electrohidráulico especial que consta de una válvula de control principal de centro cerrado y un control electrónico de la presión de la bomba. Esto proporciona más suavidad y capacidad de control, lo que aumenta la comodidad del operador y mejora la productividad general.

Breve y eficaz

Las bombas hidráulicas principales han incrementado su capacidad, reduciendo los tiempos de los ciclos y aumentando la productividad. Una bomba de engranajes de alta capacidad mejora el rendimiento del conducto piloto.

Suave y rápida

El mecanismo de giro reduce al mínimo las sacudidas durante la rotación, a la vez que genera un incremento del par disponible que garantiza ciclos rápidos.

Radiador y refrigerador de aceite separados

El radiador y el refrigerador de aceite se han separado. Esto reduce el ruido, mejora el rendimiento de la refrigeración y permite ahorrar combustible y la demanda de potencia.



El espacio de trabajo ideal: diseñado pensando en usted

La DX300LC-3 y la DX340LC-3 están diseñadas para ofrecerle las mejores condiciones de trabajo posibles. La sofisticada cabina con ROPS presurizada cuenta con certificado ISO para mayor seguridad. Su espacioso interior ofrece un asiento totalmente ajustable con calefacción y suspensión neumática. Desde el cómodo asiento tiene fácil acceso a varios compartimentos de almacenamiento y una clara visión integral del lugar de trabajo. Se han reducido los niveles de ruido y las vibraciones, y el aire acondicionado con climatizador automático permite trabajar durante horas sin sentir cansancio.



Asiento neumático calefactado de serie

Además de regularse y ofrecer soporte lumbar, el asiento cuenta con un sistema de suspensión neumática que amortigua las vibraciones. También incorpora un botón para encender la calefacción del asiento. Debajo del asiento existe un espacio de almacenamiento para mayor comodidad del operador.



Espacio de almacenamiento

El amplio espacio de almacenamiento permite guardar y tener a mano todos los efectos personales. La nueva cabina cuenta con 7 espacios de almacenamiento incluido un compartimento caliente/refrigerado (vinculado al sistema HVAC).



Aire acondicionado con control de climatización.

El sistema de aire acondicionado con control electrónico dispone de 5 modos de funcionamiento que permiten al operador ajustar el caudal de aire según diferentes condiciones. También incorpora una función de recirculación de aire.



Radio MP3 con puerto USB

Un puerto USB (de serie) permite la conexión de un reproductor MP3 (radio MP3/USB con reproductor de CD opcional).



ENTORNO ERGONÓMICO PARA EL CONDUCTOR

Disfrute de la comodidad de un asiento que se adapta a la perfección:

Con el uso de un cursor de doble posición puede deslizar el asiento hacia atrás desde los joysticks y lograr una posición de trabajo cómoda. Además, puede mover el asiento completo para adecuarlo a la longitud de sus piernas y llegar a los pedales.

- 1 Techo solar amplio
- 2 Visera antideslumbrante
- 3 Pedales rectos ergonómicos
- 4 Suelo liso y espacioso fácil de limpiar
- 5 La ventanilla superior de la parte delantera cuenta con un mecanismo de elevación asistida que permite regular la ventanilla de forma sencilla y precisa, e incorpora una cortinilla para el sol
- 6 Los joysticks e interruptores están integrados en consolas de control ajustables
- 7 Palanca de ajuste de la altura del asiento independiente y función de inclinación del cojín
- 8 Guantera para gafas de sol
- 9 Compartimento caliente/refrigerado
- 10 Un sensor fotosensible detecta la energía radiante del sol y ajusta automáticamente la temperatura

Montaje Cabsus

La cabina presenta un nuevo sistema de suspensión (montaje Cabsus) que combina la amortiguación de las altas vibraciones con una sobresaliente protección antichoques. El sistema absorbe los golpes y vibraciones de forma mucho más eficaz que los sistemas de suspensión convencionales de componente viscoso.



Control de precisión para un mayor rendimiento

El exclusivo conmutador giratorio de Doosan proporciona un control sencillo y preciso de todas las funciones de la máquina. El caudal auxiliar proporcional significa que la enorme potencia de la excavadora se complementa con maniobras suaves y seguras. Gracias a los joysticks de alta sensibilidad y controles claros colocados para facilitar el acceso, podrá trabajar con seguridad y confianza con un mínimo esfuerzo. Incluso los interruptores han sido colocados ergonómicamente a la derecha y colocados de acuerdo con la frecuencia con que se utilizan. Los más altos grados de eficacia en la punta de los dedos.



Conmutador giratorio de control

- Modos Power y Work
- Ralentí automático / apagado de zumbador
- Ajustes de rpm, caudal y presión hidráulicos para implementos
- Cámara trasera
- Multimedia: - vídeo: AVI (DivX®), MP4, WMV
- audio: MP3
- Cambio de menú o de selección

Monitor LCD en color

El panel TFT LCD actualizado de 7" resulta ideal para el trabajo diurno y nocturno y se ha reubicado en la línea de visión del operador. El monitor es fácil de usar y proporciona acceso a todos los ajustes de la máquina y los datos de mantenimiento. Como las anomalías aparecen claramente indicadas en pantalla, puede disponer de información exacta en cualquier situación para trabajar de forma segura y tranquila. Todas las funciones son totalmente controlables, directamente a través de la pantalla o usando el conmutador giratorio.



4 modos de trabajo para adaptarse a su aplicación

- Modos de 1 vía y de 2 vías
- Modos de excavación y de elevación

4 modos de potencia para una eficiencia máxima

- Modo Power plus: emplea el 100% de la potencia del motor
- Modo Power: emplea el 95 % de la potencia del motor
- Modo Estándar: emplea el 92 % de la potencia del motor
- Modo Economía: emplea el 83% de la potencia del motor

Medidores

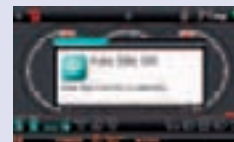
- Temperaturas del refrigerante del motor y del aceite hidráulico
- Nivel de combustible
- Símbolo Eco: cambia de color cuando las condiciones de funcionamiento cambian (inactivo, normal o carga)
- Indicador Eco: muestra la eficiencia media del combustible durante un 1 minuto de funcionamiento
- Símbolos de advertencia



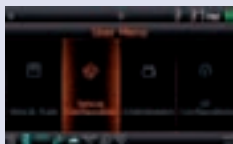
4 modos de trabajo



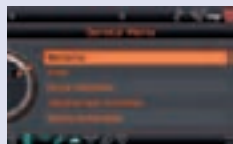
4 modos de potencia



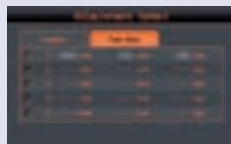
Ralentí automático



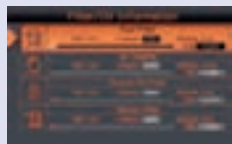
Menú de usuario



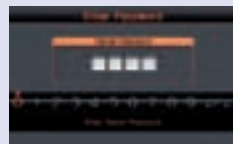
Menú de servicio



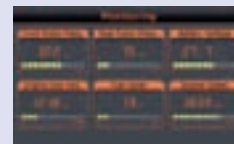
Prestablecidos de implementos



Información de filtro/aceite



Protección antirrobo



Monitorización

Su seguridad, nuestra mayor preocupación

- Una cámara de visión trasera muestra con claridad lo que sucede detrás de la máquina. Opcionalmente se puede instalar una cámara de visión lateral para trabajos que requieran medidas de seguridad adicionales.
- Las luces de cabina y de la pluma se instalan de serie, representan una mejora de la seguridad durante el trabajo nocturno.
- Los grandes espejos laterales mejoran la visibilidad periférica (cumplimiento con la norma ISO).

Otras características de seguridad estándar incluyen: prevención de sobrecalentamiento automática, sensor de baja presión de aceite, interruptor de corte de emergencia del motor, interruptor del modo auxiliar (para detener la bomba si el sistema de control no funcionara correctamente) y dispositivo de advertencia de sobrecarga. También existe una opción de una alarma de desplazamiento/oscilación.





Funcionamiento sencillo

- Las palancas de mando de "corto recorrido" permiten un control sencillo y preciso de todas las operaciones.
- Un interruptor giratorio y los botones de los joysticks permiten el control proporcional de implementos como garras, trituradoras y grapas.
- Se puede instalar un pedal de desplazamiento en línea recta para facilitar la operación cuando se mueve en línea recta.

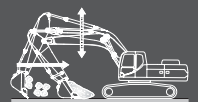


Gestión dinámica de la potencia

- Función velocidad de desplazamiento automática
- La activación del sistema de control de sobrealimentación aumenta la potencia de excavación en un 10 %.
- Botón de desaceleración inmediata que reduce la velocidad del motor a ralentí con una única acción.
- El ralentí automático se inicia después de 4 segundos a bajas revoluciones. Esto reduce el consumo de combustible y los niveles de ruido en la cabina.
- Conmutador giratorio para las revoluciones del motor.

Función de pluma flotante

- Modo inteligente de pluma flotante permite que la pluma suba y baje libremente al aplicar una fuerza externa.
- El modo de martillo hidráulico restringe el movimiento de la pluma hacia abajo. Esto significa que el martillo hidráulico se puede accionar utilizando solo el peso del grupo de trabajo en el frente, sin ninguna fuerza adicional. El martillo hidráulico se mantiene en contacto permanente con el objeto. El resultado es una reducción de los impactos y las vibraciones y una mayor vida útil del martillo hidráulico.
- Durante la carga de camiones, el descenso de la pluma se puede controlar sin descargar caudal de la bomba hidráulica. Esto aumenta la productividad y la eficiencia del combustible.



Calidad que nunca le abandona

■ Diseñadas para tareas duras prolongadas

Como profesional necesita un equipo en el que pueda confiar. En DOOSAN utilizamos herramientas de análisis y diseño altamente especializadas para asegurarnos de que nuestras máquinas son resistentes y duraderas. Los materiales y estructuras se someten a duras pruebas de resistencia y elasticidad en condiciones extremas.

CADENA FLEXIBLE CON LA FIABILIDAD DE LOS MODELOS DE 34 TONELADAS

Las DX300LC-3 y Dx340LC-3 están equipadas con la misma cadena superfuerte. La separación entre eslabones de 2,16 cm, los pasadores con 4,5 cm de diámetro y el piñón de gran resistencia permiten una prolongada vida útil sin problemas, incluso en las condiciones más difíciles.

- Cadenas de oruga: las cadenas de oruga lubricadas y selladas está diseñadas específicamente para una mejor retención del pasador y el casquillo. Gracias al tratamiento térmico exclusivo, los eslabones ofrecen una superficie uniforme y un núcleo duro que aumenta su resistencia.
- Protectores de oruga: dos protectores por bastidor de oruga (de serie) evitan la salida de la oruga. Para mayor seguridad, opcionalmente se pueden instalar dos protectores dobles por bastidor de oruga o unos protectores de longitud completa.



Pluma reforzada

En el cálculo de la distribución óptima de las cargas por la estructura de la pluma se ha empleado el análisis de elementos finitos (AEF). Esto, junto con el aumento del espesor de los materiales, limita la fatiga de los componentes y conlleva un incremento de la fiabilidad y la duración de los mismos.

Conjunto del balancín

La incorporación de elementos fundidos y piezas de refuerzo ha permitido conferir más resistencia al conjunto del balancín y prolongar su duración. El centro del balancín y el saliente final se han reforzado y se han añadido barras reforzadas para proteger mejor la base del balancín.

Sistema hidráulico protegido

El tendido de los conductos hidráulicos es simple y directo gracias a un diseño limpio y compacto que mejora su durabilidad. La separación entre la brida de los tubos y el amortiguador de goma se ha reducido para minimizar la holgura.



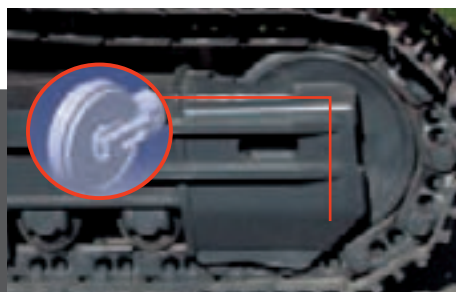
Chasis en forma de X muy resistente

En el diseño del tren inferior en forma de X se han utilizado el análisis de elementos finitos y la simulación tridimensional por ordenador con el fin de garantizar una integridad y una durabilidad óptimas de la estructura. El engranaje oscilante es sólido y estable.



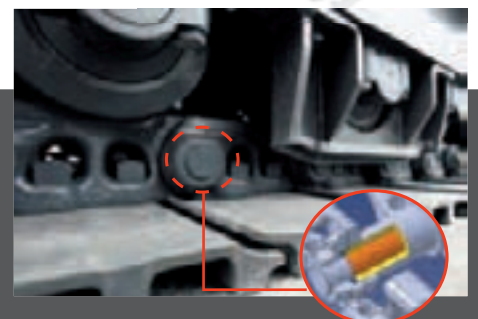
Piñón de alta resistencia

El piñón tiene un tratamiento de endurecimiento por inducción y el patrón de profundidad del perfil de los dientes está optimizado para un servicio más duradero. Los piñones de acero fundido garantizan la máxima resistencia y durabilidad, incluso en sus aplicaciones más severas. La forma de los dientes de los piñones ha sido rediseñada para evitar el traqueteo y aumentar la vida útil del componente.



Polea y resorte para orugas integrados

La polea y el resorte se han ensamblado para ofrecer un rendimiento duradero y facilitar el mantenimiento. Una nueva junta y un nuevo vástago del cilindro permiten evitar fugas. El tratamiento térmico especial garantiza una óptima dureza y una resistencia al desgaste de larga duración.



Orugas

Para garantizar una fiabilidad duradera en cualquier situación, la cadena consta de eslabones autolubricados herméticos, protegidos de la contaminación externa. Las orugas se bloquean mediante pasadores atornillados accionados de forma mecánica. En las zonas sometidas a grandes tensiones, se ha reforzado el espesor de los eslabones.

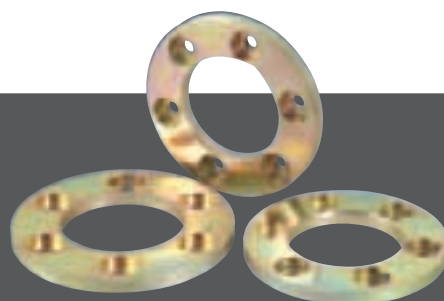


El tren inferior de gran resistencia proporciona una excelente estabilidad y durabilidad. Su diseño resulta perfecto en entornos de trabajo difíciles.



Casquillos sinterizados de gran resistencia

En la articulación de la pluma se utiliza metal altamente lubricado para prolongar la duración del componente y alargar los intervalos de engrase. La articulación del cucharón cuenta con casquillos EM (Enhanced Macrosurface). Estas características se integran con un patrón de superficie y revestimiento de lubricación automática que logra un engrase optimizado y una expulsión eficiente de los desechos.



Discos ultra resistentes al desgaste

Para incrementar la resistencia al desgaste y alargar los intervalos de mantenimiento, se han empleado materiales nuevos. Las placas de desgaste del interior y el exterior de las guarniciones del cucharón incrementan en gran medida la duración de los discos.



Suplemento de polímero

En la articulación del cucharón se ha incorporado un suplemento de polímero que permite controlar el equipo con precisión y alargar los intervalos de engrase.

Mayor valor - menor mantenimiento

Como las operaciones de mantenimiento son breves y se realizan a intervalos de tiempo largos, puede disponer de su equipo siempre que lo necesite. Las DX300LC-3 y DX340LC-3 están diseñadas para simplificar el mantenimiento, aunque los técnicos de Doosan están disponibles para proporcionar asistencia adicional cuando sea necesaria. Puede elegir el paquete que necesita de entre una amplia gama de contratos de servicio para obtener el máximo rendimiento de su máquina. El tiempo de actividad, la productividad y el valor residual se han maximizado, haciendo que estas excavadoras sean una opción económica y muy rentable.



Acceso para mantenimiento sin complicaciones

- Existen unos grandes pasamanos junto a unos peldaños y placas antideslizantes que facilitan el acceso al compartimento del motor.
- El filtro de aire acondicionado de la cabina se puede cerrar y está colocado en un lateral de la cabina para facilitar el acceso.
- Un interruptor de corte de la batería hace que sea fácil desconectar la batería durante los almacenamientos prolongados.
- La pantalla del contador de horas se puede comprobar fácilmente desde el suelo.
- Las válvulas de cierre montadas en los tubos del prefiltro y de la línea de tubería de drenaje del tanque de combustible facilitan el mantenimiento y evitan la contaminación por fugas.



Acceso a los componentes

- Los paneles superior y lateral facilitan el acceso a los componentes del motor.
- El radiador y el refrigerador de aceite han sido separados para facilitar la limpieza.



- Para mejorar la accesibilidad y la comodidad durante los servicios, todos los filtros (filtro de aceite del motor, prefiltro de combustible, filtro de combustible y filtro piloto) se encuentran en el compartimento de la bomba.



Filtro de aire con Turbo III

El filtro de aire forzado de gran capacidad elimina más del 99 % de las partículas suspendidas en el aire, mientras que el sistema de prefiltro Turbo III emplea la fuerza centrífuga para eliminar el polvo. También está disponible como opción un filtro de aire en baño de aceite.



Filtro protector de retorno de aceite

El sistema hidráulico cuenta con una protección más eficaz gracias al empleo de la tecnología de fibra de vidrio en el filtro principal de retorno de aceite. Como filtra más del 99,5 % de las partículas extrañas, los cambios de aceite deben efectuarse con menos frecuencia.



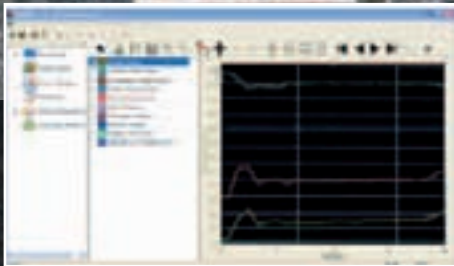
Filtro de aceite del motor

El filtro de aceite del motor tiene una gran capacidad de filtración, por lo que el cambio de aceite se realiza a intervalos mayores. La ubicación de este filtro de fácil acceso evita la contaminación del espacio circundante.



Prefiltro de combustible con sensor de separador de agua

Gracias al empleo de varios filtros, se consigue filtrar el combustible con un alto grado de eficacia. Entre los filtros se incluye el prefiltro de combustible con separador de agua, que elimina la humedad, la suciedad y los residuos de combustible. Cada filtro de combustible tiene un sensor asociado, que avisa en el momento en que es preciso drenar el agua.



Control por PC

La función de control por PC permite la conexión al sistema e-EPOS. Esta función sirve para comprobar varios parámetros durante las operaciones de mantenimiento, incluidas la presión de la bomba y la velocidad del motor. Los parámetros se pueden guardar e imprimir para analizarlos.



Práctica caja de fusibles

La caja de fusibles está situada en el compartimento de almacenamiento detrás del asiento, proporcionando un ambiente limpio y un acceso cómodo.



Interruptor para la regeneración DPF

La regeneración es automática y no interfiere con el funcionamiento. Cuando el nivel de hollín es demasiado alto, un símbolo de advertencia alerta al operador de que puede activar la regeneración en cualquier momento.



Puntos de engrase agrupados

Para que el mantenimiento resulte más sencillo, los puntos de engrase se han agrupado.

Especificaciones técnicas

* Motor

• Modelo

Doosan DL08K
De 4 tiempos refrigerado por agua, turbocompresor de geometría variable, inyección directa common rail, recirculación de los gases de escape.

• N.º de cilindros

6

Potencia nominal a 1800 rpm **DX300LC-3 / DX340LC-3**

152 kW (204 PS) / 199 kW (270 PS) (DIN 6271)
159 kW (213 CV) / 210 kW (281 CV) (SAE J1995)
152 kW (201 CV) / 199 kW (266 CV) (SAE J1349)

• Par máximo a 1300 rpm **DX300LC-3 / DX340LC-3**

99 kgf/m (971 Nm) / 130 kgf/m (1275 Nm)

• Cilindrada

7640 cm³

• Diámetro interior y carrera

108 mm x 139 mm

• Motor de arranque

24 V / 6,0 kW

• Baterías

2 x 12 V / 150 Ah

• Filtro de aire

Doble elemento y prefiltro Turbo con expulsión automática de polvo.

* Sistema hidráulico

El cerebro de la excavadora es el sistema electrónico de optimización de la potencia (e-EPOS). Este sistema permite optimizar el rendimiento del sistema hidráulico en cualquier condición de trabajo y reduce en lo posible el consumo de combustible. El sistema e-EPOS está conectado a la unidad de control electrónico (ECU) del motor mediante un enlace de transferencia de datos que permite sincronizar el funcionamiento del motor y el sistema hidráulico.

- El sistema hidráulico permite realizar operaciones conjuntas o separadas.
- Dos velocidades de desplazamiento ofrecen un incremento del par o alta velocidad.
- Sistema de bomba cross-sensing de ahorro de combustible
- Sistema de desaceleración automático.
- Cuatro modos de funcionamiento, cuatro modos de potencia.
- Botón de control de caudal en circuitos hidráulicos auxiliares.
- Control de caudal de bomba asistido por ordenador.
- Válvula MCV de centro cerrado con control electrohidráulico de bomba (DX340LC-3).

• Bombas principales **DX300LC-3 / DX340LC-3**

Tándem, de pistón axial
Caudal máximo: 2 x 248 l/min / 2 x 360 l/min
Cilindrada: 138 cm³/rev. / 200 cm³/rev.
Peso: 130 kg / 180 kg

• Bomba de pilotaje **DX300LC-3 / DX340LC-3**

Bomba de engranajes, caudal máximo: 28,5 l/min / 24,1 l/min
Cilindrada: 15 cm³/rev. / 10,8 cm³/rev.
Presión de la válvula de seguridad: 40 kgf/cm² / 40,8 kgf/cm²

• Presión máxima del sistema

Pluma/balancín/cucharón:
Trabajo/desplazamiento: 350 kg/cm² [+10/0]
Rotación: 295 kg/cm² [+10/0]
Tensión: 370 kg/cm² [+10/0]

* Peso

DX300LC-3: Pluma: 6245 mm • Balancín: 3100 mm • Cucharón GP: SAE 1,27 m³ • Contrapeso: 5300 kg

DX340LC-3: Pluma: 6500 mm • Balancín: 3200 mm • Cucharón GP: SAE 1,49 m³ • Contrapeso: 7100 kg

	Ancho de zapatas (mm)	Peso operativo (kg)	Presión sobre el suelo (kgf/cm ²)
Garra triple DX300LC-3 / DX340LC-3	600 (est.)	30000 / 34900	0,57 / 0,66
	700	30400 / 35300	0,50 / 0,58
	800	30800 / 35600	0,44 / 0,50
	850	30900 / 35800	0,41 / 0,48
	900	- / 36000	- / 0,46
Garra doble DX300LC-3	600	30500	0,58

* Tren inferior

Construcción general muy sólida. Todas las estructuras soldadas diseñadas para limitar el esfuerzo. Materiales duraderos de alta calidad. Chasis lateral soldado, con fijación rígida al tren inferior. Rodillos de oruga lubricados indefinidamente. Poleas y ruedas dentadas con juntas flotantes. Zapatas de oruga de aleación endurecida por inducción con triple garra. Pasadores de conexión tratados térmicamente. Ajustador de oruga hidráulico con mecanismo tensor con amortiguación.

• Número de rodillos y zapatas de oruga por lado

Rodillos superiores (zapata estándar): 2
Rodillos inferiores: 9
Número de eslabones y zapatas por lado: 48
Longitud total de oruga: 4940 mm

* Cilindros hidráulicos

Bielas de pistón y cajas de cilindro de acero de alta resistencia. Mecanismo amortiguador instalado en todos los cilindros para un funcionamiento sin sacudidas y mayor duración del pistón.

Cilindros	Cantidad	Diámetro interior x diámetro de vástago x carrera (mm) DX300LC-3 / DX340LC-3
Pluma	2	140 x 95 x 1450 / 150 x 100 x 1450
Balancín	1	150x 105 x 1670 / 170 x 120 x 1805
Cucharón	1	135 x 90 x 1150 / 150 x 100 x 1300
Cucharón SLR	1	95 x 65 x 900
Pluma articulada	1	170 x 115 x 1341 / 180 x 110 x 1300

* Mecanismo de giro

- Motor de pistón axial de gran par con caja de cambios de reducción planetaria bañada en aceite.
- Círculo de giro: rodamiento de bolas con engranaje interior de acero templado por inducción.
- Engranaje interno y piñón en baño lubricante.
- DX300LC-3: máx. velocidad de giro: 0 a 9,9 rpm
DX340LC-3: máx. velocidad de giro: 0 a 10,0 rpm
- DX300LC-3: máx. par de giro: 12137 kgf/m
DX340LC-3: máx. par de giro: 14573 kgf/m

* Transmisión

Un motor de alto par de pistones axiales independiente impulsa cada oruga mediante un engranaje desmultiplicador planetario. Las dos palancas / pedales garantizan un desplazamiento suave con contrarrotación a demanda.

- **Velocidad de desplazamiento (baja-alta)** DX300LC-3 / DX340LC-3
3,0 - 5,3 km/h / 3,4 / 5,7 km/h
- **Tracción máxima (alta - baja)** DX300LC-3 / DX340LC-3
(Ef. = 85-75%) 29,7 - 14,5 toneladas / 32,2 - 17,4 toneladas
- **Inclinación máxima**
35° / 70%

* Cucharones

DX300LC-3 Cucharón Tipo	Capacidad (m ³)	Ancho (mm)		Peso (kg)	Pluma: 6245 mm Oruga estándar / Oruga estrecha			Pluma articulada: 6255 mm Oruga estándar / Oruga estrecha			Pluma SLR: 10000 mm
		SAE	Con cuchillas laterales		Sin cuchillas laterales	Balancín: 2500 mm	Balancín: 3100 mm	Balancín: 3750 mm	Balancín: 2500 mm	Balancín: 3100 mm	Balancín: 3750 mm
P.G.	0,64	1167	1083	445							B
	0,80	1037	962	860	A / A	A / A	A / A	A / A	A / A	A / A	
	1,03	1247	1172	990	A / A	A / A	A / B	A / A	A / A	A / A	
	1,27	1286	1220	1180	A / A	A / B	A / C	A / A	A / B	A / C	
	1,51	1657	1582	1220	A / C	B / D	C / D	A / B	C / C	C / D	
	1,75	1867	1792	1310	B / D	C / D	D / -	B / C	C / D	D / -	
Motor de ventilador	1,07	1134	1068	1080	A / A	A / A	A / B	A / A	A / A	A / B	
	1,27	1286	1220	1180	A / B	A / C	B / C	A / A	A / B	A / C	
Roca	1,46	1424	1358	1250	A / C	B / D	C / D	A / B	C / C	B / D	
	1,16	1167	1083	1180	A / A	A / B	A / C	A / A	A / B	A / C	

DX340LC-3 Cucharón Tipo	Capacidad (m ³)	Ancho (mm)		Peso (kg)	Pluma: 6500 mm Oruga estándar / Oruga estrecha			Pluma articulada: 6520 mm Oruga estándar / Oruga estrecha		
		SAE	Con cuchillas laterales		Sin cuchillas laterales	Balancín: 2600 mm	Balancín: 3200 mm	Balancín: 3950 mm	Balancín: 2600 mm	Balancín: 3200 mm
P.G.	1,25	1278	1228	1249	A / A	A / A	A / B	A / A	A / A	A / B
	1,49	1460	1410	1344	A / A	A / B	B / C	A / A	A / B	B / C
	1,61	1550	1500	1392	A / A	A / B	B / C	A / A	A / B	C / D
	1,83	1718	1668	1522	A / B	B / C	C / D	B / C	B / C	C / D
Motor de ventilador	1,20	1134	1068	1290	A / A	A / A	A / A	A / A	A / A	A / B
	1,42	1286	1220	1414	A / A	A / A	B / C	A / A	A / B	B / C
	1,65	1438	1372	1512	A / B	B / C	C / D	A / B	B / C	C / D
	1,79	1526	1460	1596	A / B	B / C	C / D	B / C	B / C	D / -
	2,01	1676	1610	1692	B / C	C / D	D / -	B / C	C / D	D / -
Roca	1,28	-	1382	1427	A / A	A / A	A / B	A / A	A / A	A / B

Según ISO 10567 y SAE J296, longitud del brazo sin acoplador rápido. Solo como referencia.

A: Apto para materiales con densidad igual o inferior a 2100 kg/m³ / B: Apto para materiales con densidad igual o inferior a 1800 kg/m³

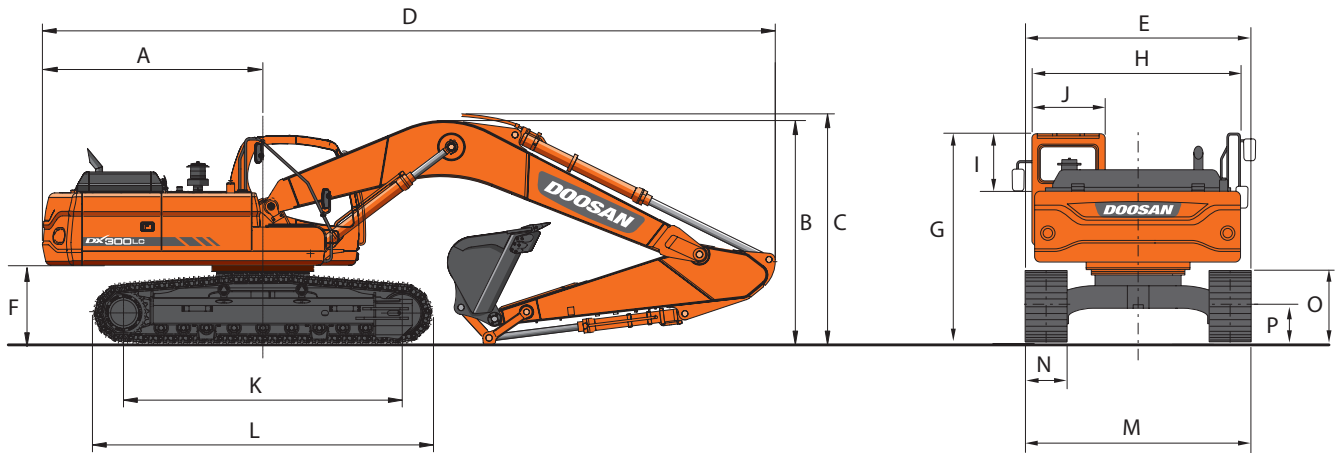
C: Apto para materiales con densidad igual o inferior a 1500 kg/m³ / D: Apto para materiales con densidad igual o inferior a 1200 kg/m³ / -: No se recomienda

* Fuerza de excavación (ISO)

DX300LC-3 Zapata: 600 mm (SLR: 800 mm)		Pluma: 6.245 m Balancín: 3,10 m Cucharón 1,27 m ³	Pluma: 6.245 m Balancín: 2,50 m Cucharón 1,51 m ³	Pluma: 6.245 m Balancín: 3,75 m Cucharón 1,03 m ³	Pluma SLR: 10 m Balancín: 7,00 m Cucharón 0,64 m ³	Pluma articulada: 6,25 m Balancín: 3,10 m Cucharón 1,27 m ³	Pluma articulada: 6,25 m Balancín: 2,50 m Cucharón 1,51 m ³	Pluma articulada: 6,25 m Balancín: 3,75 m Cucharón 1,03 m ³
CUCHARÓN	t	18,9 / 20,0	18,9 / 20,0	18,9 / 20,0	10,0 / 10,5	16,9 / 18,0	16,9 / 18,0	16,9 / 18,0
(Normal/Presión arriba)	kN	185,3 / 196,1	185,3 / 196,1	185,3 / 196,1	98,1 / 102,9	165,7 / 176,5	165,7 / 176,5	165,7 / 176,5
BRAZO	t	13,2 / 13,9	16,0 / 17,0	11,7 / 12,4	7,1 / 7,5	13,2 / 13,9	16,0 / 17,0	11,7 / 12,4
(Normal/Presión arriba)	kN	129,4 / 136,3	156,9 / 166,7	114,7 / 121,6	69,6 / 73,5	129,4 / 136,3	156,9 / 166,7	114,7 / 121,6

DX340LC-3 Zapata: 600 mm		Pluma: 6,5 m Balancín: 3,20 m Cucharón 1,49 m ³	Pluma: 6,5 m Balancín: 2,60 m Cucharón 1,83 m ³	Pluma: 6,5 m Balancín: 3,95 m Cucharón 1,25 m ³	Pluma articulada: 6,52 m Balancín: 3,20 m Cucharón 1,49 m ³	Pluma articulada: 6,52 m Balancín: 2,60 m Cucharón 1,83 m ³	Pluma articulada: 6,52 m Balancín: 3,95 m Cucharón 1,25 m ³
CUCHARÓN	t	24,4 / 25,9	24,4 / 25,9	24,4 / 25,9	24,4 / 25,9	24,4 / 25,9	24,4 / 25,9
(Normal/Presión arriba)	kN	239,3 / 254,0	239,3 / 254,0	239,3 / 254,0	239,3 / 254,0	239,3 / 254,0	239,3 / 254,0
BRAZO	t	17,9 / 18,9	22,0 / 23,3	15,1 / 16,0	17,9 / 18,9	22,0 / 23,3	15,1 / 16,0
(Normal/Presión arriba)	kN	175,5 / 185,3	215,7 / 228,5	148,1 / 156,9	175,5 / 185,3	215,7 / 228,5	148,1 / 156,9

Dimensiones

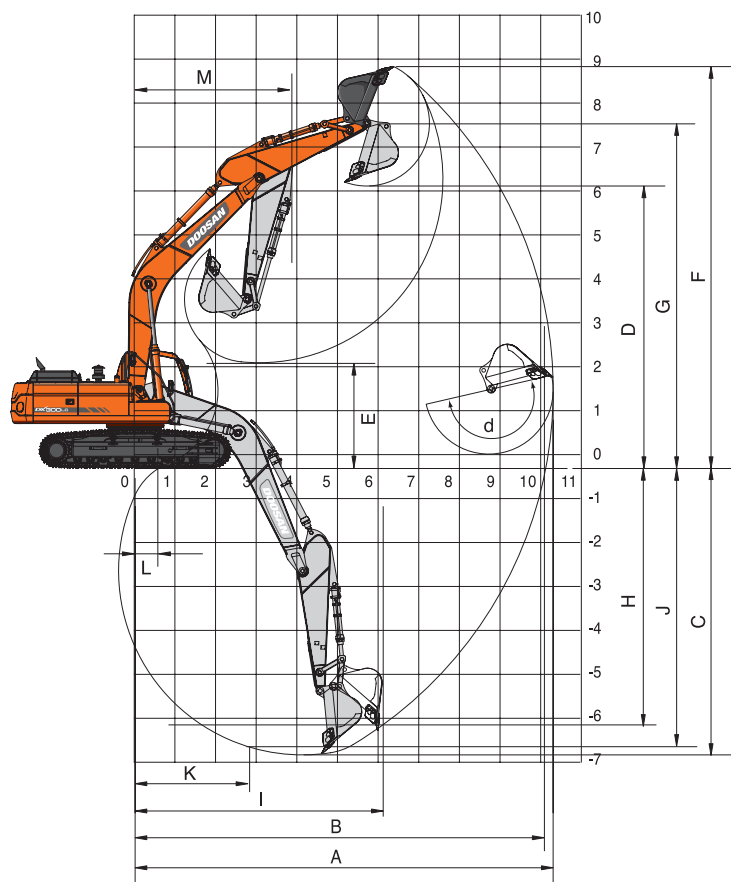


* Dimensiones de pluma articulada y monobloque

Longitud de pluma (mm)	DX300LC-3							DX340LC-3					
	Monobloque: 6245			SLR: 10000	Arti: 3245 + 3050			Monobloque: 6500			Arti: 3440 + 3100		
	3100	2500	3750	7000	3100	2500	3750	3200	2600	3950	3200	2600	3950
Longitud del balancín (mm)	3100	2500	3750	7000	3100	2500	3750	3200	2600	3950	3200	2600	3950
Capacidad del cucharón (m³)	1,27	1,51	1,03	0,64	1,27	1,51	1,03	1,49	1,83	1,25	1,49	1,83	1,25
A Radio de giro del voladizo (mm)	3200	3200	3200	3200	3200	3200	3200	3500	3500	3500	3500	3500	3500
B Altura de envío (pluma) (mm)	3265	3385	3455	3365	3465	3455	3700	3225	3495	3420	3505	3465	3860
C Altura de envío (latiguillo) (mm)	3370	3495	3575	3475	3465	3455	3700	3390	3640	3550	3555	3515	3910
D Longitud de envío (mm)	10540	10720	10650	14290	10630	10760	10650	11280	11380	11300	11315	11315	11250
E Ancho de envío est. - mm	3200	3200	3200	3200	3200	3200	3200	3280	3280	3280	3280	3280	3280
E Anchura de envío estrecha (mm)	3000	3000	3000	3000	3000	3000	3000	3000	3000	3000	3000	3000	3000
F Distancia al contrapeso (mm)	1150	1150	1150	1155	1150	1150	1150	1195	1195	1195	1195	1195	1195
G Altura hasta techo de cabina (mm)	3065	3065	3065	3070	3065	3065	3065	3125	3125	3125	3125	3125	3125
A Ancho del habitáculo (mm)	2960	2960	2960	2960	2960	2960	2960	2990	2990	2990	2990	2990	2990
I Altura de cabina hasta techo del habitáculo (mm)	845	845	845	845	845	845	845	845	845	845	845	845	845
J Ancho de cabina (mm)	1010	1010	1010	1010	1010	1010	1010	1010	1010	1010	1010	1010	1010
K Distancia de tambor (mm)	4040	4040	4040	4040	4040	4040	4040	4040	4040	4040	4040	4040	4040
L Longitud de oruga (mm)	4940	4940	4940	4940	4940	4940	4940	4940	4940	4940	4940	4940	4940
M Anchura del tren inferior est. - mm	3200	3200	3200	3200	3200	3200	3200	3280	3280	3280	3280	3280	3280
M Ancho del tren inferior (estrecho) (mm)	3000	3000	3000	-	3000	3000	3000	3000	3000	3000	3000	3000	3000
N Ancho de zapatas (mm)	600	600	600	800	600	600	600	600	600	600	600	600	600
O Altura de oruga (mm)	1048	1048	1048	1058	1048	1048	1048	1048	1048	1048	1048	1048	1048
P Distancia hasta el suelo (mm)	500	500	500	505	500	500	500	510	510	510	510	510	510

* Pesos de los componentes

Item (Artículo)	unidad	DX300LC-3	DX340LC-3	Notas
Estructura superior sin frente	kg	13240	15040	con contrapeso
Contrapeso est. / SLR	kg	5300 / 6300	7100 / -	
Conjunto de estructura inferior	kg	10740	11760	
Conjunto delantero	kg	6000	7280	
Pluma	kg	2310 (6245 mm)	2697 (6500 mm)	casquillo incluido
Balancín	kg	1050 (3100 mm)	1251 (3200 mm)	casquillo incluido
Cucharón	kg	1120 (1,27 m³)	1385 (1,49 m³)	
Cilindro de la pluma (cada uno)	kg	260	287	
Cilindro del balancín	kg	335	437	
Cilindro del cucharón	kg	215	266	
Pluma (10000 mm - SLR)	kg	3035	-	
Pluma articulada	kg	2510	3062	
Cilindro de pluma articulada	kg	370	477	
Conjunto de estructura inferior	kg	10660	11640	3m, oruga estrecha



* Gama de trabajo de pluma articulada y monobloque

Longitud de pluma (mm)	DX300LC-3						DX340LC-3						
	Monobloque: 6245			SLR: 10000	Arti: 3250 + 3050			Monobloque: 6500			Arti: 3440 + 3100		
Longitud del balancín (mm)	3100	2500	3750	7000	3100	2500	3750	3200	2600	3950	3200	2600	3950
Capacidad del cucharón (m ³)	1,27	1,51	1,03	0,64	1,27	1,51	1,03	1,49	1,83	1,25	1,49	1,83	1,25
A Alcance máx. de excavación (mm)	10725	10155	11240	17510	10860	11280	11415	11170	10585	11930	11380	10770	12150
B Alcance máx. de excavación (suelo) (mm)	10530	9950	11065	17390	10670	10075	11235	10970	10380	11745	11185	10565	11975
C Profundidad máx. de excavación (mm)	7305	6700	7950	13780	7010	6510	7605	7535	6935	8290	7350	6740	8135
D Altura máx. de carga (mm)	7280	6990	7395	11975	8895	8415	9255	7175	6865	7635	9065	8560	9900
E Altura mín. de carga (mm)	2055	3360	2110	1450	3540	4260	2920	2710	3315	1955	3645	4385	3005
F Altura máx. de excavación (mm)	10325	10010	10405	14195	12085	11615	12450	10320	9970	10815	12455	11925	13305
G Altura máx. del pasador del cucharón (mm)	8880	8585	8990	13290	10495	7970	10855	8880	8570	9340	10765	10245	11605
A Profundidad máx. de excavación vertical (mm)	6125	5395	6600	11590	6650	5915	7135	5890	5090	6830	5935	5250	6750
I Radio máx. en vertical (mm)	6840	6840	7070	10900	6330	6360	6580	7720	7715	7785	7550	7510	7680
J Profundidad máx. de excavación (nivel de 8°) (mm)	7110	6465	7755	13395	6905	6295	7515	7345	6720	8155	7170	6540	7970
K Radio mín. línea 8° (mm)	3000	2970	2920	4140	1800	1825	1820	3320	3270	3395	2395	2430	2380
L Alcance mín. de excavación (mm)	510	1925	-340	785	1155	2300	-1980	710	2175	-349	1780	2745	1005
M Radio de giro mín. (mm)	4040	4045	4050	6120	2820	3015	3015	4455	4480	4515	3440	3635	3510
d Ángulo del cucharón - °	175	176	174	169	175	176	174	178	178	178	178	178	178



Capacidad de elevación

Configuración estándar

Ancho de oruga estándar: 3200 mm • Pluma: 6245 mm • Balancín: 3100 mm • Sin cucharón • Zapata: 600 mm • Contrapeso: 5300 kg

Unidades: 1000 kg

A (m)	1,5		3,0		4,5		6,0		7,5		9,0		Elevación máx.		A (m)	
B (m)	☺	☹	☺	☹	☺	☹	☺	☹	☺	☹	☺	☹	☺	☹		
7,5														* 5,41	* 5,41	7,27
6,0							* 6,88	* 6,88	* 6,80	5,75				* 5,20	4,92	8,19
4,5					* 9,57	* 9,57	* 8,01	7,94	* 7,28	5,60				* 5,22	4,31	8,77
3,0					* 12,67	11,44	* 9,49	7,49	* 8,04	5,38		* 5,96	4,04	* 5,41	3,99	9,07
1,5					* 15,24	10,65	* 10,91	7,08	8,31	5,16	6,30	3,94		* 5,79	3,87	9,10
0 (suelo)					* 16,49	10,28	11,41	6,82	8,13	5,00				6,34	3,94	8,89
-1,5	* 8,59	* 8,59	* 12,25	* 12,25	* 16,64	10,19	11,27	6,70	8,05	4,93				6,85	4,24	8,40
-3,0	* 13,98	* 13,98	* 18,94	* 18,94	* 15,88	10,28	11,31	6,73	8,12	4,99				7,99	4,92	7,59
-4,5			* 19,28	* 19,28	* 13,89	10,56	* 10,23	6,95						* 9,46	6,49	6,32

Opción 1

Ancho de oruga estándar: 3200 mm • Pluma: 6245 mm • Balancín: 2500 mm • Sin cucharón • Zapata: 800 mm • Contrapeso: 5300 kg

Unidades: 1000 kg

A (m)	3,0		4,5		6,0		7,5		Elevación máx.		A (m)		
B (m)	☺	☹	☺	☹	☺	☹	☺	☹	☺	☹			
7,5							* 7,40	* 7,40		* 7,60	7,31	6,55	
6,0							* 7,73	* 7,73	* 7,61	5,80	* 7,63	5,70	7,57
4,5					* 10,92	* 10,92	* 8,81	7,99	* 7,91	5,68	7,74	4,92	8,19
3,0					* 14,01	11,39	* 10,21	7,57	* 8,57	5,48	7,18	4,53	8,50
1,5					* 16,14	10,76	* 11,47	7,21	8,51	5,30	7,02	4,40	8,54
0 (suelo)					* 16,79	10,55	11,70	7,01	8,38	5,18	7,24	4,51	8,31
-1,5	* 12,52	* 12,52	* 16,48	10,56	11,64	6,95	8,36	5,16	7,94		4,92	7,79	
-3,0	* 20,82	* 20,82	* 15,29	10,72	* 11,56	7,05			9,56		5,87	6,90	
-4,5	* 16,94	* 16,94	* 12,55	11,09					* 10,05		8,39	5,46	

Opción 2

Ancho de oruga estándar: 3200 mm • Pluma: 6245 mm • Balancín: 3750 mm • Sin cucharón • Zapata: 850 mm • Contrapeso: 5300 kg

Unidades: 1000 kg

A (m)	1,5		3,0		4,5		6,0		7,5		9,0		Elevación máx.		A (m)
B (m)	☺	☹	☺	☹	☺	☹	☺	☹	☺	☹	☺	☹	☺	☹	
7,5									* 5,64	* 5,64			* 4,48	* 4,48	7,92
6,0									* 6,03	6,03			* 4,36	* 4,36	8,78
4,5							* 7,12	* 7,12	* 6,61	5,84	* 5,69	4,31	* 4,39	4,05	9,32
3,0					* 11,21	* 11,21	* 8,67	7,84	* 7,45	5,59	6,65	4,19	* 4,57	3,77	9,60
1,5					* 14,11	11,17	* 10,23	7,37	* 8,34	5,34	6,51	4,06	* 4,90	3,65	9,63
0 (suelo)			* 8,56	* 8,56	* 15,91	10,62	* 11,43	7,03	8,37	5,14	6,39	3,96	* 5,44	3,70	9,43
-1,5	* 8,53	* 8,53	* 12,26	* 12,26	* 16,56	10,42	11,57	6,85	8,24	5,02			* 6,35	3,93	8,97
-3,0	* 12,59	* 12,59	* 17,19	* 17,19	* 16,26	10,43	11,54	6,82	8,23	5,01			7,25	4,46	8,21
-4,5	* 17,56	* 17,56	* 21,26	* 21,26	* 14,89	10,62	* 11,10	6,95					* 9,01	5,60	7,05
-6,0			* 16,38	* 16,38	* 11,59	11,08							* 9,66	8,85	5,24

Opción Arti 1

Ancho de oruga estrecha: 3000 mm • Pluma articulada: 3245 mm LB + 3050 mm UB • Balancín: 3100 mm • Sin cucharón • Zapata: 600 mm • Contrapeso: 5300 kg

Unidades: 1000 kg

A (m)	3,0		4,5		6,0		7,5		9,0		Elevación máx.		A (m)
B (m)	☺	☹	☺	☹	☺	☹	☺	☹	☺	☹	☺	☹	
9,0					6,10 *	6,10 *					6,01 *	6,01 *	6,02
7,5					8,33 *	7,59					5,31 *	5,20	7,43
6,0					9,11 *	7,41	8,15 *	5,13			5,03 *	4,21	8,35
4,5					12,90 *	10,89	10,25 *	7,03	8,48 *	4,97	4,97 *	3,69	8,92
3,0					15,16 *	9,86	11,27 *	6,57	8,98	4,74	6,74	3,55	9,20
1,5					16,46 *	9,09	12,01 *	6,16	8,73	4,52	6,63	3,46	9,24
0 (suelo)					16,28 *	8,75	11,98	5,90	8,55	4,37	6,24 *	3,40	9,03
-1,5	11,06 *	11,06 *	14,93 *	8,69	11,45 *	5,81	8,48	4,31			6,68 *	3,65	8,55
-3,0	15,30 *	15,30 *	12,52 *	8,82	9,77 *	5,86	7,09 *	4,39			6,46 *	4,24	7,75

Opción Arti 2

Ancho de oruga estándar: 3200 mm • Pluma articulada: 3245 mm LB + 3050 mm UB • Balancín: 3750 mm • Sin cucharón • Zapata: 800 mm • Contrapeso: 5300 kg

Unidades: 1000 kg

A (m)	3,0		4,5		6,0		7,5		9,0		Elevación máx.		A (m)
B (m)	☺	☹	☺	☹	☺	☹	☺	☹	☺	☹	☺	☹	
10,5													
9,0													
7,5													
6,0													
4,5													
3,0													
1,5													
0 (suelo)													
-1,5													
-3,0													
-4,5													

Opción estrecha

Ancho de oruga estrecha: 3000 mm • Pluma: 6245 mm • Balancín: 3100 mm • Sin cucharón • Zapata: 600 mm • Contrapeso: 5300 kg

Unidades: 1000 kg

B (m)	1,5		3,0		4,5		6,0		7,5		9,0		Elevación máx.		A (m)	
7,5														* 5,41	5,16	7,27
6,0							* 6,88	* 6,88	* 6,80	4,87				* 5,20	4,15	8,19
4,5					* 9,57	* 9,57	* 8,01	6,69	* 7,28	4,72				* 5,22	3,61	8,77
3,0					* 12,67	9,41	* 9,49	6,26	* 8,04	4,51	* 5,96	3,37		* 5,41	3,33	9,07
1,5					* 15,24	8,67	* 10,91	5,87	8,29	4,30	6,29	3,28		* 5,79	3,22	9,10
0 (suelo)					* 16,49	8,32	11,38	5,61	8,11	4,14				6,33	3,27	8,89
-1,5	* 8,59	* 8,59	* 12,25	* 12,25	* 16,64	8,24	11,25	5,50	8,03	4,07				6,84	3,51	8,40
-3,0	* 13,98	* 13,98	* 18,94	16,04	* 15,88	8,33	11,29	5,53	8,10	4,13				7,97	4,08	7,59
-4,5			* 19,28	16,52	* 13,89	8,59	* 10,23	5,74						* 9,46	5,38	6,32

Opción estrecha 2

Ancho de oruga estrecha: 3000 mm • Pluma: 6245 mm • Balancín: 2500 mm • Sin cucharón • Zapata: 600 mm • Contrapeso: 5300 kg

Unidades: 1000 kg

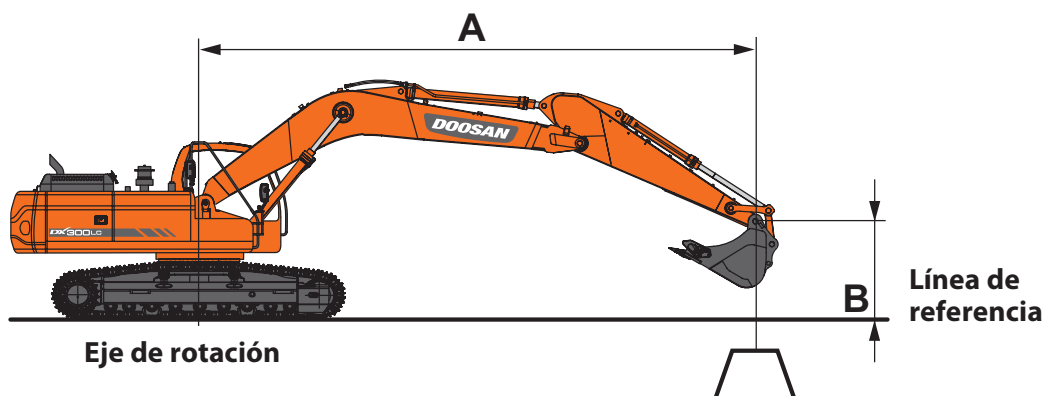
B (m)	3,0		4,5		6,0		7,5		Elevación máx.		A (m)
7,5					* 7,40	7,06			* 7,60	6,08	6,54
6,0					* 7,73	6,92	* 7,61	4,79	* 7,63	4,72	7,56
4,5			* 10,90	10,07	* 8,81	6,58	* 7,91	4,68	7,54	4,04	8,19
3,0			* 13,99	9,13	* 10,21	6,18	8,50	4,49	6,99	3,70	8,50
1,5			* 16,14	8,54	* 11,47	5,83	8,29	4,31	6,83	3,58	8,54
0 (suelo)			* 16,79	8,34	11,39	5,64	8,15	4,19	7,04	3,65	8,31
-1,5	* 12,48	* 12,48	* 16,49	8,35	11,33	5,58	8,13	4,17	7,72	3,98	7,79
-3,0	* 20,84	16,41	* 15,29	8,50	11,44	5,67			9,62	4,76	6,90
-4,5	* 16,96	16,94	* 12,57	8,85					* 10,05	6,76	5,47

Opción SLR

Ancho de oruga estándar: 3200 mm • Pluma: 10000 mm • Balancín: 7000 mm • Sin cucharón • Zapata: 800 mm • Contrapeso: 6300 kg

Unidades: 1000 kg

B (m)	1,5		3,0		4,5		6,0		7,5		9,0		10,5		12,0		13,5		15,0		Elevación máx.		A (m)					
12,0																							1,47 *	1,47 *	12,85			
10,5																	1,88 *	1,88 *					1,41 *	1,41 *	13,90			
9,0																	2,58 *	2,58 *					1,38 *	1,38 *	14,71			
7,5																2,81 *	2,81 *	2,81 *	2,57	1,84 *	1,84 *	1,37 *	1,37 *	15,34				
6,0																3,02 *	3,02 *	2,95 *	2,48	2,42 *	1,98	1,38 *	1,38 *	15,80				
4,5																3,83 *	3,83 *	3,50 *	3,50 *	3,28 *	2,95	3,12 *	2,37	2,84 *	1,91	1,41 *	1,41 *	16,10
3,0					9,36 *	9,36 *	6,56 *	6,56 *	5,20 *	5,20 *	4,41 *	4,38	3,91 *	3,46	3,56 *	2,77	3,33 *	2,25	3,10	1,83	1,46 *	1,46 *	1,46 *	1,46 *	16,26			
1,5					6,44 *	6,44 *	7,93 *	6,83	6,07 *	5,13	5,00 *	4,00	4,32 *	3,20	3,86 *	2,60	3,55 *	2,13	3,01	1,75	1,52 *	1,47	1,52 *	1,47	16,28			
0 (suelo)			3,28 *	3,28 *	5,76 *	5,76 *	8,99 *	6,16	6,82 *	4,67	5,53 *	3,68	4,71 *	2,97	4,12	2,43	3,46	2,01	2,93	1,67	1,62 *	1,45	1,62 *	1,45	16,16			
-1,5	3,85 *	3,85 *	4,35 *	4,35 *	6,22 *	6,22 *	9,69 *	5,76	7,39 *	4,34	5,94	3,43	4,80	2,79	3,98	2,30	3,36	1,92	2,87	1,61	1,74 *	1,46	1,74 *	1,46	15,90			
-3,0	4,82 *	4,82 *	5,43 *	5,43 *	7,09 *	7,09 *	10,08 *	5,57	7,41	4,15	5,75	3,27	4,66	2,66	3,87	2,20	3,28	1,85	2,83	1,57	1,91 *	1,50	1,91 *	1,50	15,49			
-4,5	5,85 *	5,85 *	6,58 *	6,58 *	8,22 *	8,22 *	10,22 *	5,51	7,31	4,05	5,65	3,17	4,58	2,58	3,81	2,14	3,25	1,82				2,14 *	1,58	1,58	14,91			
-6,0	6,93 *	6,93 *	7,81 *	7,81 *	9,58 *	8,60	10,14 *	5,55	7,30	4,04	5,63	3,15	4,55	2,56	3,80	2,13	3,26	1,83				2,47 *	1,72	1,72	14,15			
-7,5	8,11 *	8,11 *	9,19 *	9,19 *	11,21 *	8,84	9,83 *	5,67	7,38	4,11	5,67	3,19	4,59	2,59	3,85	2,18						2,97 *	1,95	1,95	13,18			
-9,0	9,41 *	9,41 *	10,78 *	10,78 *	11,98 *	9,18	9,25 *	5,88	7,46 *	4,25	5,79	3,30	4,70	2,69								3,83 *	2,31	2,31	11,94			
-10,5			12,68 *	12,68 *	10,60 *	9,64	8,29 *	6,19	6,72 *	4,49	5,52 *	3,51										4,56 *	2,96	2,96	10,33			
-12,0					8,48 *	8,48 *	6,70 *	6,65	5,34 *	4,87												4,78 *	4,38	4,38	8,16			



- Las capacidades de elevación son conformes a la norma ISO 10567.
- El punto de carga se encuentra en el extremo del balancín.
- * = Las cargas nominales se basan en la capacidad hidráulica.
- Las cargas nominales que se muestran no superan el 75 % de la carga de vuelco o el 87 % de la capacidad de elevación hidráulica.
- El peso de todos los accesorios de elevación se deberá deducir o añadir a las capacidades de elevación anteriores.
- Las configuraciones indicadas no reflejan necesariamente el equipamiento de serie de la máquina.

: Valor nominal sobre el frente
 : Valor nominal en lateral o 360 °

Configuración estándar

Ancho de oruga estándar: 3280 mm • Pluma: 6500 mm • Balancín: 3200 mm • Sin cucharón • Zapata: 600 mm • Contrapeso: 7100 kg

Unidades: 1000 kg

B (m)	1,5		3,0		4,5		6,0		7,5		9,0		Elevación máx.		A (m)	
7,5										* 8,12	7,46			* 7,79	7,06	7,73
6,0										* 8,25	7,38			* 7,60	5,82	8,60
4,5					* 12,65	* 12,65	* 10,15	10,1	* 8,89	7,14	7,92	5,30		* 7,68	5,15	9,15
3,0					* 16,12	14,45	* 11,80	9,49	* 9,74	6,84	7,77	5,17		7,23	4,80	9,42
1,5					* 18,58	13,48	* 13,23	8,97	10,02	6,55	7,62	5,02		7,08	4,67	9,45
0 (suelo)					* 19,37	13,08	13,72	8,64	9,79	6,35	7,51	4,92		7,25	4,75	9,23
-1,5			* 14,99	* 14,99	* 18,97	13,01	13,57	8,51	9,69	6,25				7,80	5,10	8,75
-3,0	* 17,82	* 17,82	* 23,40	* 23,40	* 17,57	13,15	* 13,36	8,56	9,75	6,31				8,99	5,85	7,96
-4,5			* 19,80	* 19,80	* 14,87	13,49	* 11,25	8,80						* 9,52	7,55	6,73

Opción 1

Ancho de oruga estándar: 3280 mm • Pluma: 6500 mm • Balancín: 2600 mm • Sin cucharón • Zapata: 600 mm • Contrapeso: 7100 kg

Unidades: 1000 kg

B (m)	1,5		3,0		4,5		6,0		7,5		9,0		Elevación máx.		A (m)	
7,5														* 9,06	8,24	7,00
6,0							* 9,70	* 9,70	* 9,00	7,28				* 8,94	6,58	7,95
4,5					* 14,17	* 14,17	* 11,01	9,93	* 9,52	7,07				8,57	5,74	8,54
3,0							* 12,55	9,37	* 10,26	6,80				7,99	5,31	8,83
1,5							* 13,76	8,92	10,01	6,55				7,82	5,17	8,86
0 (suelo)					* 19,38	13,13	13,74	8,67	9,83	6,39				8,05	5,29	8,63
-1,5					* 18,48	13,18	13,67	8,61	9,79	6,36				8,78	5,75	8,11
-3,0			* 21,46	* 21,46	* 16,64	13,39	* 12,84	8,73						* 10,15	6,78	7,25
-4,5			* 16,82	* 16,82	* 13,24	* 13,24								* 9,95	9,35	5,88

Opción 2

Ancho de oruga estándar: 3280 mm • Pluma: 6500 mm • Balancín: 3200 mm • Sin cucharón • Zapata: 800 mm • Contrapeso: 7100 kg

Unidades: 1000 kg

B (m)	1,5		3,0		4,5		6,0		7,5		9,0		Elevación máx.		A (m)	
7,5										* 8,12	7,58			* 7,79	7,18	7,73
6,0										* 8,25	7,50			* 7,60	5,93	8,60
4,5					* 12,65	* 12,65	* 10,15	* 10,15	* 8,89	7,26	8,07	5,40		* 7,68	5,25	9,15
3,0					* 16,12	14,69	* 11,80	9,65	* 9,74	6,96	7,93	5,26		7,37	4,89	9,42
1,5					* 18,58	13,72	* 13,23	9,13	10,21	6,67	7,77	5,12		7,22	4,76	9,45
0 (suelo)					* 19,37	13,32	13,99	8,81	9,98	6,47	7,66	5,02		7,39	4,85	9,23
-1,5			* 14,99	* 14,99	* 18,97	13,25	13,84	8,67	9,88	6,37				7,95	5,20	8,75
-3,0	* 17,83	* 17,83	* 23,40	* 23,40	* 17,57	13,39	* 13,36	8,72	9,94	6,43				9,16	5,96	7,96
-4,5			* 19,80	* 19,80	* 14,87	13,73	* 11,25	8,96						* 9,52	7,69	6,73

Opción estrecha 1

Ancho de oruga estrecha: 3000 mm • Balancín: 3200 mm • Sin cucharón • Zapata: 600 mm • Contrapeso: 7100 kg

Unidades: 1000 kg

B (m)	1,5		3,0		4,5		6,0		7,5		9,0		Elevación máx.		A (m)	
7,5										* 8,12	6,70			* 7,79	6,34	7,73
6,0										* 8,25	6,62			* 7,60	5,21	8,60
4,5					* 12,65	* 12,65	* 10,15	9,01	* 8,89	6,39	7,89	4,73		7,68	4,59	9,15
3,0					* 16,12	12,67	* 11,80	8,43	* 9,74	6,09	7,74	4,60		7,20	4,26	9,42
1,5					* 18,58	11,74	* 13,23	7,93	9,98	5,81	7,59	4,46		7,05	4,14	9,45
0 (suelo)					* 19,37	11,36	13,67	7,61	9,75	5,61	7,48	4,36		7,22	4,21	9,23
-1,5			* 14,99	* 14,99	* 18,97	11,30	13,52	7,48	9,65	5,52				7,77	4,51	8,75
-3,0	* 17,83	* 17,83	* 23,40	22,63	* 17,57	11,43	* 13,36	7,52	9,71	5,57				8,95	5,18	7,96
-4,5			* 19,80	* 19,80	* 14,87	11,76	* 11,25	7,76						* 9,52	6,68	6,73

Opción Arti 2

Ancho de oruga estrecha: 3000 mm • Balancín: 2600 mm • Sin cucharón • Zapata: 600 mm • Contrapeso: 7100 kg

Unidades: 1000 kg

B (m)	1,5		3,0		4,5		6,0		7,5		9,0		Elevación máx.		A (m)	
7,5														* 9,06	7,40	7,00
6,0							* 9,70	9,34	* 9,00	6,52				* 8,94	5,89	7,95
4,5					* 14,17	13,55	* 11,01	8,86	* 9,52	6,32				8,54	5,12	8,54
3,0							* 12,55	8,31	10,25	6,06				7,96	4,73	8,83
1,5							* 13,76	7,87	9,97	5,82				7,79	4,59	8,86
0 (suelo)					* 19,38	11,42	13,69	7,63	9,80	5,66				8,02	4,69	8,63
-1,5					* 18,48	11,46	13,62	7,58	9,76	5,62				8,75	5,10	8,11
-3,0			* 21,46	* 21,46	* 16,64	11,66	* 12,84	7,69						* 10,15	6,01	7,25
-4,5			* 16,82	* 16,82	* 13,24	12,08								* 9,95	8,27	5,88

Equipo de serie y opcional

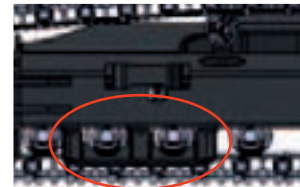
DX300LC-3
DX340LC-3

* Equipo de serie

Sistema hidráulico
Regeneración de caudal de pluma y balancín
Válvulas antirrebote de la parte giratoria
Puertos extra (válvula)
Sobrealimentación inmediata
Tubos para martillo hidráulico
Amortiguación y juntas del cilindro
Cabina e interior
Estructura de protección contra el vuelco (ROPS)
Cabina presurizada e insonorizada, montaje CabSus
Asiento neumático regulable y calefactado con reposacabezas y reposabrazos ajustables
Conmutador giratorio
Aire acondicionado con control de climatización.
Ventanilla delantera abatible con parasol y ventanilla inferior delantera desmontable
Luz en techo
Limpiaparabrisas superior intermitente
Varios compartimentos de almacenamiento (p.ej. portadocumentos bajo el asiento)
Visor para lluvia
Suelo liso y espacioso fácil de limpiar
Encendedor y cenicero
Portavasos
Protección antirobo
Compartimento caliente/refrigerado
Selector de control de combustible
Monitor LCD en color de 7 pulgadas (18 cm)
Selector de control de régimen del motor (RPM)
Limitador de velocidad (ralentí automático)
Desempeñador automático de ventana trasera
4 modos de funcionamiento y 4 modos de trabajo
Control de caudal hidráulico auxiliar
Interruptor de encendido/apagado a distancia de la radio
Toma eléctrica extra de 12 V
Puerto de comunicaciones en serie para interconectar el PC/portátil
Palancas de control PPC ajustable con la muñeca para balancín, pluma, cucharón y giro, con control de desplazamiento proporcional de implementos y botones hidráulicos auxiliares
Puerto USB.
Interruptor para la regeneración DPF
Ventanillas correderas delantera y trasera con cierre
Área de almacenamiento de herramientas
Pedales de desplazamiento y palancas manuales
Llave maestra
Seguridad
Válvulas de seguridad en cilindro de pluma y balancín
Dispositivo de aviso de sobrecarga
Pasamanos y escalón grandes
Girofaro
Cámara trasera
Placas antideslizantes de metal perforado
Palanca hidráulica de bloqueo
Cristal de seguridad
Martillo para salida de emergencia
Retrovisores izquierdo y derecho
Parada de emergencia del motor
Puntos de articulación reforzados en acero fundido
Tapones de combustible y cubiertas con cierre
Interruptor de corte de la batería
Luces de trabajo halógenas (2 en el bastidor delantero, 4 delanteras en cabina, 2 traseras en cabina, 2 en pluma y 1 en parte trasera)
Otro
Pluma monobloque DX300LC-3: 6 245 m - balancín: 3,10 m / DX340LC-3: 6,50 m - balancín: 3,20 m
Contrapeso DX300LC-3: 5300 kg / DX340LC-3: 7100 kg
Motor diésel DOOSAN DL08K turboalimentado, inyección directa common rail, cumple la normativa EU Fase IIIB en combinación con sistema e-EPOS
Bomba de llenado de combustible de apagado automático
Filtro de aire de doble elemento
Prefiltro de combustible con sensor de separador de agua
Prefiltro de tipo seco
Filtro de partículas diésel
Protector contra polvo para radiador/refrigerador de aceite
Sistema de prevención de sobrecalentamiento del motor
Sistema de prevención de arranque del motor
Función de autodiagnóstico
Alternador (24 V, 80 A)
Bocina eléctrica
Kit de herramientas y piezas de recambio para el primer servicio
Hidroestática de 2 velocidades de desplazamiento y cambio automático
Engrase remoto del círculo de giro y puntos de articulación del grupos de trabajo
Sistema de gestión de implementos
Cambio del patrón de control del conductor
Protectores para luces de trabajo
Tren inferior
Ajustador de orugas hidráulico
Protectores normales de oruga
Eslabones de oruga sellados y engrasados
Zapata de triple garra de 600 mm

* Equipo opcional

Cabina e interior
Radio MP3/USB con reproductor de CD
Seguridad
Cabina FOGS - protectores superior y frontal de la cabina (ISO 10262)
Protectores superior e inferior de ventana frontal
Cámara de visión lateral
Otro
Pluma articulada DX300LC-3: 6,30 m con brazo de 3,10 m /DX340LC-3: 6,50 m con brazo de 3,20 m
Brazos DX300LC-3: 2,50 m, 3,75 m (SLR: pluma de 10 m y brazo de 7 m) / Dx340LC-3: 2,60 m, 3,95 m
Contrapeso DX300LC-3: 5900 kg para articulada y 6300 kg para SLR / DX340LC-3: 7100 kg
Cubierta inferior de alta resistencia
Cucharones Doosan: toda la gama de cucharones GP, HD y para roca
Martillo hidráulico Doosan: DXB260H y acopladores rápidos Doosan
Tubos hidráulicos para cizalla, acoplador rápido, cucharones bivalvos, cucharones inclinables y giratorios
Filtro adicional para el tubo del martillo
Función de pluma flotante
Limpiaparabrisas para ventanilla inferior delantera
Caudal de la bomba doble
Separador de agua con calentador
Calefacción del refrigerante del motor
Filtro de aire lavado con aceite
Pedal de recorrido recto
Girofaro telescópico
Protector en toda la longitud de la oruga
Protector de oruga de tipo dual
Aceite biodegradable
Engrase centralizado
Tren inferior
Tren inferior estrecho 3,00 m
Zapata de doble garra de 600 mm
Zapatas de triple garra de 700, 800 y 850 mm (+900 mm para DX340LC-3)



Protector de oruga de tipo dual
Un nuevo diseño de protector doble de guía de oruga está disponible para mantener la alineación de la oruga.



Calentador diésel
Mejora la capacidad de arranque en condiciones de frío extremo calentando el refrigerante y el combustible.



Pedal de recorrido recto
Permite una mayor comodidad al operador en varias tareas.



Filtro de aire lavado con aceite
Aumenta la limpieza de la toma de aire en áreas muy polvorrientas, como las canteras.



Cucharones Doosan
Amplia gama de nuevos y fiables cucharones Doosan para cubrir varias aplicaciones.



Martillos hidráulicos y acopladores rápidos Doosan
Doosan cuenta con el equipo resistente y fiable que necesita para los trabajos de demolición.

Doosan Infracore

El impulso de la transformación



Equipo de construcción

Máquinas herramientas

Motores

El espíritu de desafío e innovación siempre ha sido el motor de Doosan. Desde nuestros comienzos en un pequeño establecimiento de Seúl en 1896 hasta ahora, nos hemos convertido en una empresa global. Aunque en la actualidad nuestro negocio consiste en prestar apoyo a las infraestructuras, lo que abarca instalaciones industriales, maquinaria, equipo pesado y construcción, la marca Doosan también está presente en otros sectores de la industria.

Le invitamos a descubrir el nuevo mundo que Doosan está creando en la página:
www.doosaninfracore.com y www.doosanequipment.eu

Doosan Infracore Construction Equipment

Un socio de confianza



**Financie
sus
ambiciones**



www.doosanequipment.eu

Soluciones financieras

Doosan Infracore Financial Services (DI FS) está especializada en la creación de soluciones de financiación para satisfacer una gran variedad de necesidades. Contacte con su distribuidor local para obtener más información.

Siempre un distribuidor cerca de usted

Nuestra bien desarrollada red de distribuidores atesora conocimiento y experiencia para dar la mejor asistencia a nuestros clientes de Doosan. Esté donde esté, le proporcionarán el servicio que usted espera y en el que puede confiar.

Recambios y asistencia técnica

- Completa asistencia técnica y de recambios para todos los productos de Doosan
- Recambios originales de la mejor calidad
- Amplia plantilla de profesionales del servicio posventa formados en fábrica y especializados en este ámbito



www.doosanequipment.eu