

# DOOSAN

Excavadora de ruedas |  
DX210W-5



Potencia máxima: 189 CV  
Peso operativo: 20,8 t  
Capacidad máxima del cucharón: 1,28 m<sup>3</sup>



### Motor

Marca/Modelo	DOOSAN DLo6P
N.º de cilindros	6
Potencia nominal a 1900 rpm (SAE J1995)	141,2 kW (189,3 CV)
Potencia nominal a 1900 rpm (SAE J1349)	129,4 kW (173,5 CV)
Par máximo a 1400 rpm	82 kgf.m (804 Nm)
Cilindrada	5890 cm³
Diámetro interior x carrera	100 mm x 125 mm
Motor de arranque	24 V x 6 kW

### Pesos

Peso operativo	20800 - 21700 kg
----------------	------------------

### Rendimiento

Fuerza de excavación del cucharón (ISO)	13,4 toneladas
Fuerza de excavación del balancín de 3,0 m (ISO)	9,3 toneladas
Velocidad de desplazamiento (lenta/baja/alta)	4 / 9 / 35 km/h
Velocidad de giro	9,8 rpm
Máxima fuerza de tracción	12 toneladas
Ángulo de inclinación	33° (65 %)

### Sistema hidráulico

Bombas principales (2)	Tándem, de pistón axial
Caudal máximo a 2000 rpm	2 x 236 l/min
Presión máxima del sistema	
Funcionamiento	370 [+10/0] kg/cm²
Recorrido	380 [+10/0] kg/cm²

### Capacidad de líquidos

Depósito de combustible	300 l
Sistema de refrigeración	24 l
Aceite del motor	25 l
Dispositivo de giro	5 l
Depósito hidráulico	205 l
Depósito de urea	31,5 l

### Tren inferior

Dimensiones de las ruedas	10,00 - 20 - 14 PR
Anchura total	2530
Distancia entre ejes	2850 mm
Anchura de la superficie de rodadura	1914

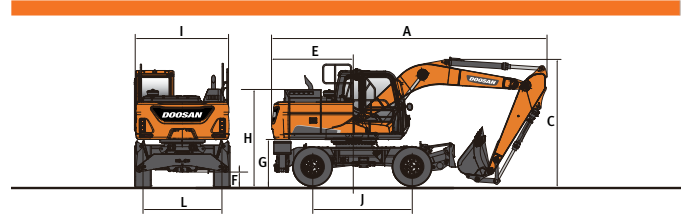
### Otro

Nivel de presión acústica de emisión ponderada A en la posición del operador, LpAd (ISO 6396:2008)	70 dB(A)
Nivel de potencia acústica ponderada A, LwAd (2000/14/CE)	101 dB(A)
Contrapeso	4,0 toneladas
Cilindros hidráulicos	Diám. interior x diám. vástago x carrera
Pluma (2)	120 x 85 x 1240 mm
Balancín (1)	135 x 95 x 1450 mm
Cucharón	120 x 80 x 1060 mm

### Características de serie (lista no exhaustiva)

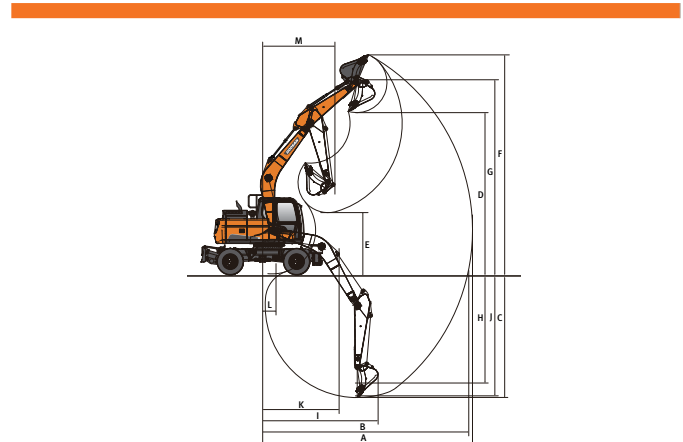
Dózer delantero y estabilizadores traseros	Neumáticos dobles de 10,00 - 20 - 14 PR
Pluma de 5,6 m, balancín de 3,0 m	Monitor LCD en color de 7 pulgadas (18 cm)
Control de caudal y presión de la hidráulica auxiliar	Aire acondicionado con control de climatización
Tubos de una y dos vías	Válvulas de seguridad en cilindros de pluma y balancín
Cabina ROPS presurizada e insonorizada, con montaje CabSus	Control proporcional deslizante de conductos de la hidráulica auxiliar en los joysticks
Motor DLo6P, fase IV europea, recirculación de los gases de escape (EGR), reducción catalítica selectiva (SCR) y catalizador de oxidación de diésel (DOC)	Luces de trabajo halógenas (2 en el bastidor delantero, 4 delanteras en cabina, 2 traseras en cabina, 2 en pluma y 1 en parte trasera)
Asiento regulable y calefactado con suspensión neumática y reposacabezas y reposabrazos ajustables	Velocidad lenta/baja/alta, ralentí automático y control inteligente de potencia (SPC)
4 modos de funcionamiento y 4 modos de trabajo	Conmutador giratorio
Pedal bidireccional	Filtro de aire de doble elemento
Cámara trasera	Sistema telemático Doosan CoreTMS
Mecanismo de aviso de sobrecarga	Alarma de desplazamiento y giro

### Dimensiones



	Pluma - mm	Pluma de una pieza			Pluma de dos piezas
		5600	3000	2400	5400
Balancín - mm	2750	3000	2400	2400	
Cucharón - m³	0,86	0,86	0,86	0,86	
A	mm	9420	9430	9475	9225
B	mm	2530	2530	2530	2530
C	mm	3080	3340	3360	3140
D	mm	3140	3140	3140	3140
E	mm	2755	2755	2755	2755
F	mm	335	335	335	335
G	mm	1255	1255	1255	1255
H	mm	2670	2670	2670	2670
I	mm	2530	2530	2530	2530
J	mm	2850	2850	2850	2850
K	mm	1914	1914	1914	1914

### Perímetro de trabajo



	Pluma - mm	Pluma de una pieza			Pluma de dos piezas
		5600	3000	2400	5400
Balancín - mm	2750	3000	2400	2400	
Cucharón - m³	0,86	0,86	0,86	0,86	
A	mm	9705	9980	9410	9370
B	mm	9505	9785	9200	9180
C	mm	5905	6160	5555	5610
D	mm	7115	7350	6985	7035
E	mm	2840	2630	3230	3310
F	mm	9870	10140	9770	10545
G	mm	8570	8805	8440	9090
H	mm	5280	5715	5120	4840
I	mm	6365	6260	6090	5050
J	mm	5715	5980	5345	5505
K	mm	3180	3180	3180	831
L	mm	850	1040	1690	-
M	mm	3300	3445	3340	3185
d	mm	177	177	177	177