

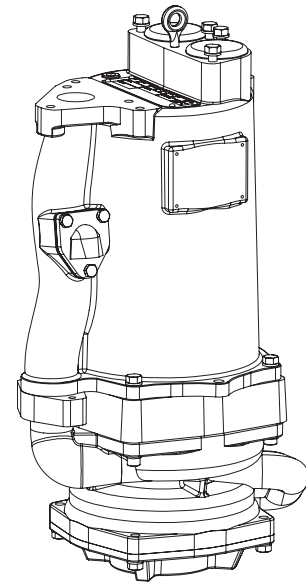
Model OGP20X2C

To-trins fristrøms grinder pumpe, kompakt serie
Til automatisk niveaustyring/manual drift

Dykkede to-trins grinder pumper

Specifikationer:

TRYKAFGANG	1¼" NPT, vertikal, med løsflange
VÆSKE TEMPERATUR	40°C ved kontinuerlig drift
PUMPEHUS	Støbejern EN-JL1040
MOTOR HUS	Støbejern EN-JL1040
AKSELTÆTNINGS PLADE	Støbejern EN-JL1040
LØBEHJUL: <i>Design</i>	12 vinget, fristrøm, med vinger på bagsiden. Dynamisk afbalanceret ISO G6.3.
<i>Materiale</i>	85-5-5-5 Bronze
STATIONÆR KNIV	Hærdet 440C rustfrit stål Rockwell® C-55.
ROTARENDE KNIV	Hærdet 440C rustfrit stål Rockwell® C-55.
AKSEL	416 rustfrit stål
O-RINGE	Buna-N
BOLTE & MØTRIKKER	300 Series rustfrit stål
MALING	Pulver maling
AKSELTÆTNING: <i>Design</i>	Mek. akseltætning i oliefyldt reservoir
<i>Material</i>	Roterende del - Silicium-karbid Stationær del - Silicium-karbid Gummidele - Buna-N Stål dele i 300 serie rustfrit stål
KABEL GENNEMFØRING	9.15 M kabel. Hermetisk lukket kabel stik, for tætning og nem montage / afmontering
KABEL	CSA/UL godkendt 12/5 Type SOW
ØVERSTE LEJE:	
<i>Design</i>	Enradet, vinkel kontakt kuglelejl
<i>Smøring</i>	Olie
<i>Belastning</i>	Radiel og aksiel
LOWER BEARING:	
<i>Design</i>	Enradet, vinkel kontakt kuglelejl
<i>Smøring</i>	Olie
<i>Belastning</i>	Radiel og aksiel
MOTOR: <i>Design</i>	NEMA L, Oliefyldt kortslutningsmotor
<i>Isolation</i>	Klasse F
KONDENSATOR	Start og drift kondensator (kun én faset)
ANTI HÆVERT VENTIL	
<i>Hus</i>	Støbejern EN-JL1040
<i>Sæde</i>	Bronze ASTM C836
<i>Klap</i>	Fiberarmeret Buna-N
NIVEAU SENSOR	SÆLGES SÆRSKILT. ESPS-100™ ESPS-150E™, hermetisk lukket trykkontakter, indbygget i CPVC hus. Buna-N gummi membraner, og monteret med kabel stik for hurtig og sikker montage og afmontering.
TILBEHØR	Ekstra kabel længder, ventiler, fittings, løftekæde, pumpestyring m.m.



Series: OGP-C
1,5 kW, 2875RPM, 50Hz

**Kompakt serie, til automatisk
niveaustyring/manual drift**



omni
GRIND™
GRINDER PUMPS *plus*+



CSA 108
File No. LR16567



NSF/ANSI 46

BESKRIVELSE:

GRINDER PUMPEN ER KONSTRUERET TIL AT REDUCERE FASTE PARTIKLER I PRIVAT SPILDEVAND TIL SMÅ PARTIKLER, SÅLEDES AT SPILDEVANDET KAN TRANSPORTERES IGennem SMÅ TRYKLEDNINGER.

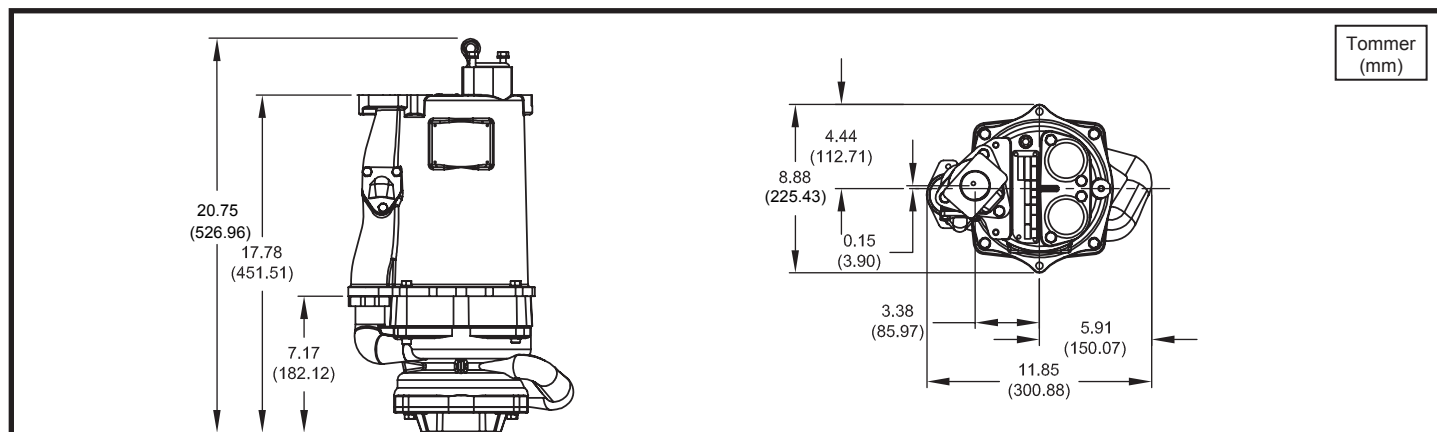
Liqflow
Pumps and systems

Kringelhusvej 15, 7100 Vejle
Danmark
Telefon: +45 4693 5200
Mobil: +45 2878 1226
www.liqflow.dk

Model OGP20X2C

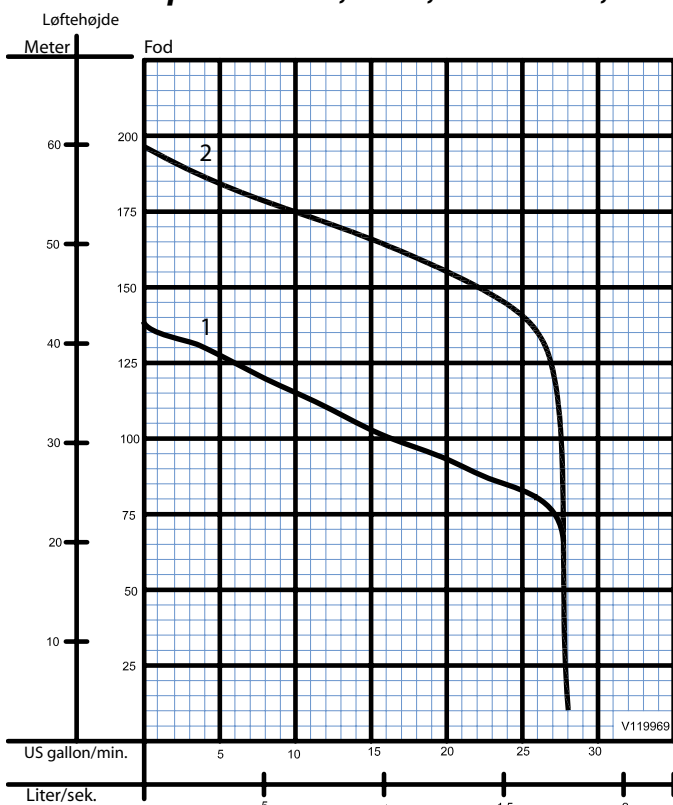
To-trins fristrøms grinder pumpe, kompakt serie
Til automatisk niveaustyring/manual drift

Dykkede to-trins grinder pumper



PUMPE TYPE / PUMPEKURVE	PRODUKT NUMMER	P2 [kW]	VOLT [V]	FASER/ Hz	RPM (Nom)	START METODE	I nom. [A]	I start [A]	KABEL STR.	KABEL TYPE	KABEL UD.V.DIA. ± 0.5 mm
OGP20X2C / 1	20100020	1,5	240	1 / 50	2875	DOL	15.3	50.0	12/5	SOW	18
OGP20Z2C / 2	20100025	1,5	240	1 / 50	2875	DOL	16.3	53.0	12/5	SOW	18
OGP20Z2C / 2	20100030	1,5	400	3 / 50	2875	DOL	5.2	26.3	12/4	SOW	17
OGP20Y2C / 2	20100035	1,5	230	3 / 50	2875	DOL	9.0	43.9	12/4	SOW	17

OGP Pumpe kurve 1,5 kW, 2875RPM, 50 Hz



VIGTIGT !

- 1.) PUMPEN KAN KUN I EN BEKRÆNSET PERIODE KØRE "TØR" UDEN AT ØDELÆGGE MOTOR OG/ELLER AKSELTÆTNING.
- 2.) PUMPEN KAN ANVENDES I APPLIKATIONER BESKREVET I KLASSE I DIVISION II EKSPLOSIONSFARLIGE OMRÅDER.
- 3.) PUMPEN MÅ **IKKE** ANVENDES I APPLIKATIONER BESKREVET I KLASSE I DIVISION I EKSPLOSIONSFARLIGE OMRÅDER.
- 4.) HVIS PUMPEN ANVENDES TIL SPRINGVAND ELLER LIGNENDE INSTALLATIONER SKAL INSTALLATIONEN UDFØRES I HENDHOLD TIL GÆLDENDE LOKAL LOVGIVNING. DENNE PUMPE MÅ **IKKE** ANVENDES I SVØMMEBASINER, VAND FORLYSTELSER, ELLER ANDRE INSTALLATIONER HVOR MENNESKER I NORMALE TILFÆLDE ER I KONTAKT MED VANDET.

Tryktab i anti hævert klapventil og kontraventil er indeholdt i pumpekurven.
Testen er udført i vand ved en temperatur på 20°C. Ydelsen kan variere en smule ved andre væsker.



Kringelhusvej 15, 7100 Vejle
Danmark
Telefon: +45 4693 5200
Mobil: +45 2878 1226
www.liqflow.dk