

# SlimLine 38

Deuren



Reynaers  
Aluminium

Ramen.  
Deuren.  
Glasgevels.

Together for better

[www.reynaers.be](http://www.reynaers.be)

# Ultraslank en elegant design

**Kies voor SlimLine 38 en geniet altijd van een deuroplossing met slanke vormen. Het ultraslanke systeem omvat meerdere designvarianten en elk detail straalt geraffineerde kwaliteit uit. Het tijdloze design met steel look is ideaal voor minimalistische nieuwbouw- en renovatieprojecten en past perfect bij elke bouwstijl. Dankzij varianten zoals balkon- of terrasdeuren met optionele driedubbele beglazing en inbraakwerende elementen (RC2 / PAS 24) voldoe je makkelijk aan de gangbare normen op het gebied van veiligheid en energie-efficiëntie. Dat maakt van SlimLine 38 een elegant én milieuvriendelijk systeem. Geniet elke keer weer van kwaliteit en een koolstofarm vervaardigd product met een certificaat van Cradle To Cradle® wanneer je dit aluminium deursysteem opent of sluit.**



## **Toekomstgericht en duurzaam product.**

De ecologische voetafdruk van SlimLine 38 is opmerkelijk klein, want er is minder materiaal nodig om de slanke maar stevige deuren te maken. Bovendien zijn de duurzame deuren 100 % recycleerbaar en beschikbaar in varianten met hoge isolatie die aan al je noden op het gebied van energiezuinig bouwen beantwoorden. Kies voor een ultraslank design, zonder in te boeten aan kwaliteit of comfort.

## **Slanke staallook.**

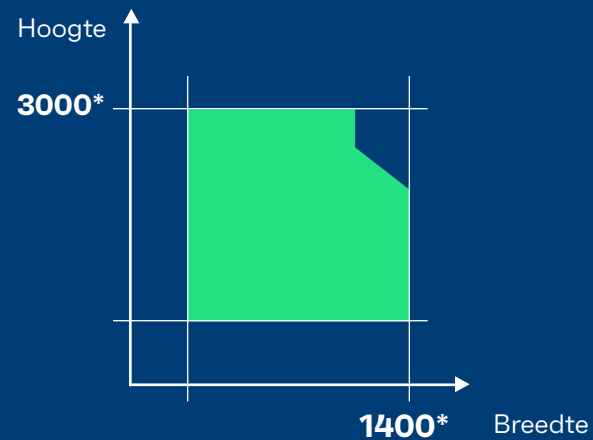
De deuren van SlimLine 38 met hun tijdloze steel look bieden alle voordelen van aluminium profielen. Uitstekende prestaties, een slanke uitstraling en snelle doorlooptijden: dit is de perfecte oplossing voor allerlei (renovatie)projecten. Met de designvarianten Classic en Ferro en de verschillende openingstypes van het systeem geef je het hoogwaardige schrijnwerk van je keuze een persoonlijke toets.

## **Hoogwaardige afwerking tot in de kleinste puntjes.**

Het hoogwaardige design komt nog het beste tot uiting in de kleinste details. Zo is al het beslag van SlimLine 38, met inbegrip van de scharnieren en de afwatering, subtiel weggewerkt in de ultraslanke profielen. Bovendien biedt het deursysteem meerdere drempeloplossingen die het elegante design ook nog eens op-en-top praktisch maken. Geniet van adembenemend vakmanschap met verfijnde deuren tot wel 3 meter hoog.

## SlimLine 38 deuren Algemeen

Mogelijke vleugelafmetingen (mm)



\* De maximale afmetingen zijn afhankelijk van meerdere parameters, zoals de aanbevelingen op het gebied van windbelasting en het gekozen glastype.

Mogelijke vleugelgewichten (kg)



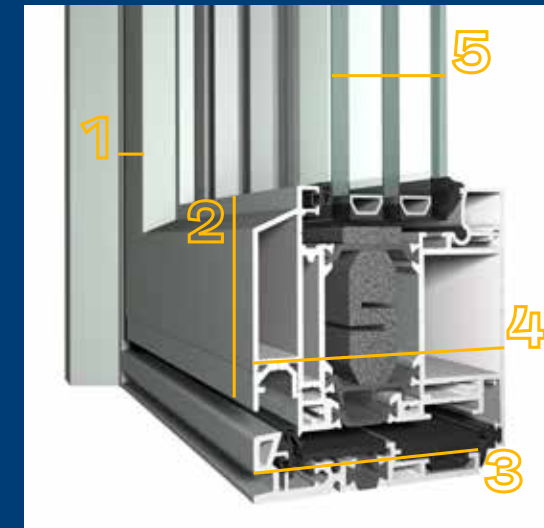
Draaideur

130 kg

Zichtbare afmetingen (mm)

Naar binnen opendraaiende deur

1	Min. kaderbreedte	38 mm
2	Min. vleugelbreedte	21 mm
3	Kaderdiepte	76 of 99 mm
4	Vleugeldiepte	86 mm
5	Glasdikte	Tot 55 mm



## SlimLine 38 deuren Varianten

### SlimLine 38 Terrasdeur

<b>Thermische waarde - Uf (W/m<sup>2</sup>K)</b>	Tot 1,6
<b>Waterdichtheid</b>	9A (600 Pa)
<b>Weerstand tegen windbelasting</b>	C3 (1200 Pa)
<b>Inbraakwerendheid</b>	RC2 (EN 1627)



### SlimLine 38 Nuldrempel deur

<b>Thermische waarde - Uf (W/m<sup>2</sup>K)</b>	Tot 1,6
<b>Waterdichtheid</b>	-
<b>Weerstand tegen windbelasting</b>	-
<b>Inbraakwerendheid</b>	-

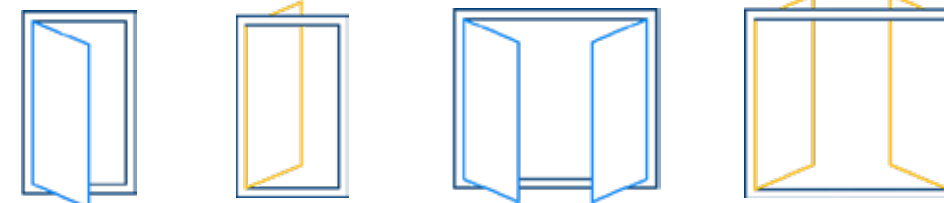


### SlimLine 38 Toegangsdeur

<b>Thermische waarde - Uf (W/m<sup>2</sup>K)</b>	Tot 1,6
<b>Waterdichtheid</b>	5A (200 Pa)
<b>Weerstand tegen windbelasting</b>	C3 (1200 Pa)
<b>Inbraakwerendheid</b>	RC2 (EN 1627) / PAS 24



Ga naar onze website voor meer varianten ...



## SlimLine 38 deuren Opties



### Verborgen afwatering

Dankzij deze verborgen oplossing hoef je de afwateringsgaten niet meer te verbergen met plastic afdekkappen. Zo geniet je altijd van strakke lijnen, een minimalistisch design en uitstekende prestaties terwijl het water wegstroomt.



### Noodoplossing

In sommige openbare gebouwen moet er altijd een snelle en veilige vluchtroute beschikbaar zijn. Deze deuren zijn uitgerust met nood- en vluchttechnologie en garanderen een veilige doorgang in gevaarlijke situaties.



### Lage drempel

Met een lagere drempel is je woning of gebouw nog vlotter toegankelijk. Beperk het struikelgevaar en plaats tegelijkertijd een deur met een nette, aantrekkelijke uitstraling.



### Nul drempel

Het is nog nooit zo eenvoudig geweest om uitnodigende in- en uitgangen zonder barrières te creëren. Deze elegant verborgen drempeloplossing is de ideale match voor je rolstoel-vriendelijke bouwproject, zelfs met doorlopende vloeren.



### Design

Je herkent de minimalistische SlimLine 38 deuren aan hun elegante en ultraslanke uiterlijk. Of je nu kiest voor de designvariant Classic, Ferro of Functional, met deze slanke en toch robuuste deuren creëer je altijd een fraaie entree voor elk gebouw. De meest recente versie is een ultraslanke deurvariant met een elegant glazen sluitstuk. Dit deursysteem heeft het slankste vleugelprofiel van al onze deursystemen.



### Duurzaamheid

SlimLine 38 deuren zijn altijd een verantwoorde keuze. Het systeem met certificaat van Cradle To Cradle® omvat een variant met hoge isolatie en ultraslanke profielen die met minder aluminium zijn gemaakt. Zo komt er bij de productie van deze deuren minder uitstoot van koolstof kijken dan bij die van de meeste concurrerende systemen. Bovendien is aluminium 100 % recycleerbaar. Je kunt het dus eindeloos hergebruiken, zonder kwaliteitsverlies.

### Neem contact op

Ben je geïnteresseerd of op zoek naar gedetailleerde technische informatie? Neem contact op met je Reynaers Aluminium vakman of scan de QR-code en neem een kijkje op onze website.

