

KRUSE
VASK

BEKLÆDNING



BÆREDYGTIGHED NÆRVÆR DESIGN

Vi vil gerne sørge for, at du får en grøn og bæredygtig identitet, som du kan fortælle om til dine gæster.

Vi har med omtanke valgt vores leverandører af tekstiler, så dine gæster kan få en samvittighedsfuld og behagelig oplevelse.

Vi udvælger vores leverandører, så vi sikrer at alle tekstiler har den bedste rejse. Lige fra dyrkningen af bomulden, producenternes arbejdsforhold og helt til fremstilling og farvning af tekstiler.



når en dug bliver til en skjorte...



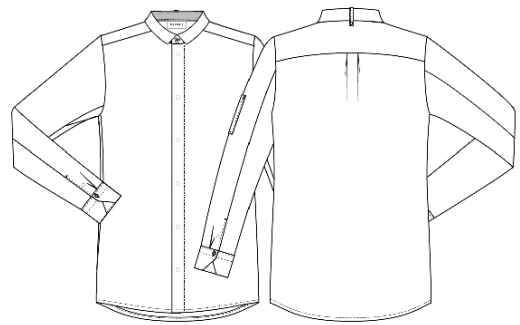
**KOKKE-/
SERVICE JAKKE M.
KORTE ÆRMER**



SORT

KOKKE- /SERVICE JAKKE MED KORTE ÆRMER

- UNISEX
- STR: 2XS, XS, S, M, L, XL, XL, 3XL, 4XL, 5 XL, 6XL



HVID



SORT



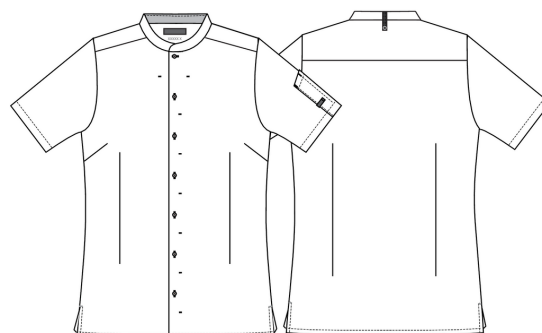






DAME KOKKE-/SERVICE SKJORTE

- DAME
- STR: XS, S, M, L, XL, XL, 3XL, 4XL, 5 XL, 6XL



SORT



HVID



SORT





HVID

KOKKE- /SERVICE JAKKE

- UNISEX
- STR: 2XS, XS, S, M, L, XL, XL, 3XL, 4XL



HVID



SORT

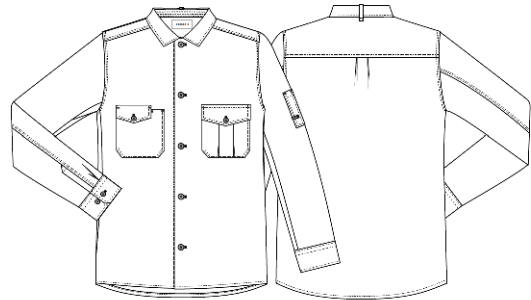




SORT

KOKKE- /SERVICE JAKKE OUTDOOR

- UNISEX
- STR: 2XS, XS, S, M, L, XL, XL, 3XL, 4XL



HVID



SORT



Skab en bæredygtig fortælling



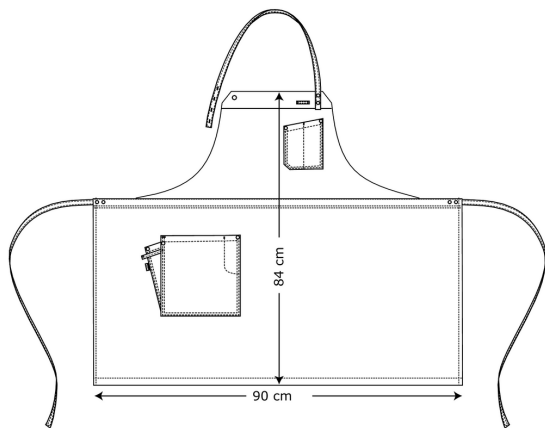


RAW SMÆKFORKLÆDE

- UNISEX
- ONE SIZE



CYPRES OLIVE



SORT



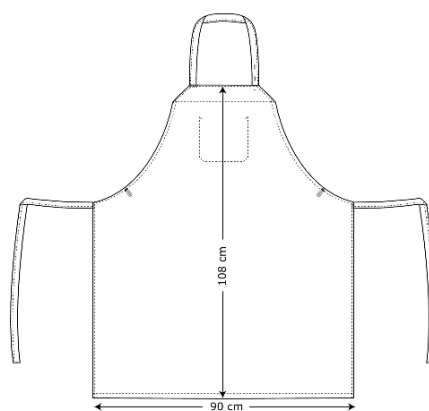
CYPRES OLIVE





BRETT SMÆKFORKLÆDE

- UNISEX
- ONE SIZE



CYPRESS OLIVE



SORT



CYPRESS OLIVE





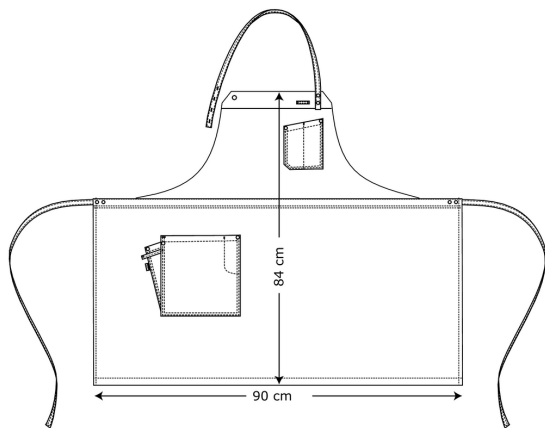


RAW SMÆKFORKLÆDE

- UNISEX
- ONE SIZE



NATURE



NATURE



BLACK



CAMOUFLAGE



DARK GREY



OCEAN



SAILOR BLUE



KHAKI

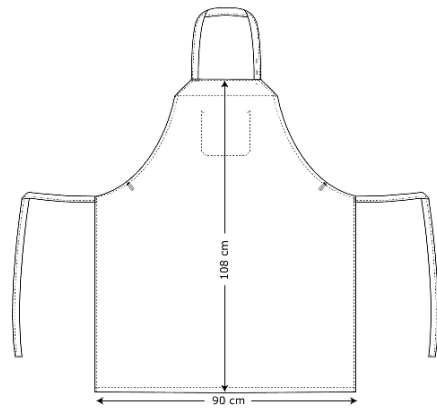




HVID

BREDT SMÆKFORKLÆDE

- UNISEX
- ONE SIZE



HVID



MOCCA



GRÅ BLÅ



HUNTER GREEN



CHARCOAL



LYNG







HVID

KOKKEJAKKE MED KORTE ÆRMER

- UNISEX
- STR: 2XS, XS, S, M, L, XL, 2XL, 3XL, 4XL, 5XL, 6XL



GRÅ



HVID



SORT



HVID

KOKKEJAKKE MED LANGE ÆRMER

- UNISEX
- STR: 2XS, XS, S, M, L, XL, XL, 3XL, 4XL, 5XL, 6XL



GRÅ



HVID



SORT



SORT

FORKLÆDE UDEN LOMMER

- ONE SIZE
- UNISEX



SORT-HVID STRIBET



HVID



GRÅ



DENIM BLÅ



SORT



BORDEAUX



BRUN





FORKLÆDE MED BRYSTLØMME

- ONE SIZE
- UNISEX



SORT

NAVY

SORT

Ansvarlighed

Hele vejen rundt

Kruse Vask tænker både ansvarlighed globalt og lokalt - helt fra bomuldsmarken og hele vejen til dine gæster.

Når vores tekstiler bliver kasseret, bliver de genbrugt til nye produkter lavet på lokale socialøkonomiske virksomheder.

Lokalt nærvær

Vi synes, at et lokalt samarbejde er vigtigt for at kunne drive en bæredygtig og ansvarlig virksomhed.

Uden vores lokale samarbejder med socialøkonomiske systemer ville vi ikke kunne tilbyde det samme brede sortiment af bæredygtige produkter - samtidig med at vi hjælper borgere med udfordringer tilbage på arbejdsmarkedet.



Sov trygt projekt

Gennem 'sovtrygtprojektet' samarbejder vi med landets kvindekrisecentre og herberger, hvor frasorteret sengetøj og håndklæder hjælper dets beboere, så alle kan sove trygt - og vi giver vores sengetøj og håndklæder nyt liv.

SOV TRYGT PROJEKTET

Vi skaber lokale og gastronomiske oplevelser

Kruse Vask står bag Nordjysk Madfestival hvor vi samler nordjyderne til fælles madoplevelser omkring nordjysk producerede råvarer og skaber samtidig grobund for kulinarisk nysgerrighed og inspiration, så de helt selv kan bringe Nordjylland ind i eget køkken.





Global omsorg

Det er vigtigt for os at fremstillingen af bomuld og produktionen af tekstiler foregår under gode arbejdsforhold. Derfor er det netop vigtigt, at producenterne af vores tekstiler kan dokumentere, at deres medarbejder arbejder i et godt arbejdsmiljø uden børnearbejde og med sunhed og sikkerhed.



Certified Cotton

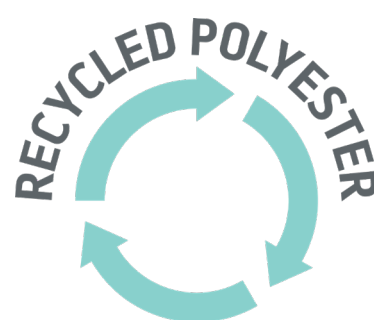


Bæredygtighed

Skab en grøn oplevelse for dine gæster

Vi sørger for at du får en grøn og bæredygtig identitet, som du kan fortælle om til dine gæster.

Vi tænker på bæredygtighed og miljø fra dyrkningen af bomuld og hele vejen til kunden.



Tekstiler med omtanke

Vi har med omtanke valgt de helt rigtige leverandører af tekstiler, så dine gæster får en samvittighedsfuld og behagelig oplevelse.



Vi udvælger vores leverandører, så vi sikrer at alle tekstiler har den bedste rejse. Fra dyrkningen af bomulden, producenternes arbejdsforhold til fremstilling og farvning af tekstiler.

Miljøvenlig vask

Alle vores vaskemidler er svanemærket, så du kan give dine gæster og medarbejdere den mest naturlige og behagelige oplevelse.



Minimalt forbrug og CO2 aftryk

Til vores vask og tørring anvender vi kun naturgas og grøn energi fra vindmøller. Al overskydende vand og varme genanvender og forbedrer vi hele tiden.

