

NP60-II är säker, tyst, snabb och effektiv. Den rejäla inkastöppningen (bredd 900 mm) gör ifyllnaden enkel. Det höga presstrycket på hela 15 ton ger utmärkt komprimering även av kraftiga kartonger.

Efter ifyllnad, stäng luckan och maskinen startar pressningen automatiskt. När balen är färdig för uttippning tänds en lampa. Dörren öppnas och med den inbyggda uttippningen går det sedan snabbt att få ut balen.

Tekniska lösningar som kan anpassas efter behov:

Plug'n Press - styrsystemet övervakar maskinen vid drifttagning och under drift.

Stay'n hold - pressplattan förblir stående i nedre läget (med full presskraft) och pressar ihop materialet - för ännu kompaktare balar. Detta utan elförbrukning!

Autostart - pressningen startar efter stängning av inkastluckan och är snart redo igen för ny ifyllnad.

- ▶ Pressar de flesta material: well, mjuk- o hårdplast, kartong mm
- ▶ Stor presskraft och rejäl inkastöppning på ett minimalt golvutrymme (<1 m²)
- ▶ Bra inkasthöjd, endast 82 cm från golvet
- ▶ Totalhöjd 1,85 m!
- ▶ Tål kyla och kan placeras ute på lastkaj, dock under tak
- ▶ Tyst miljövänlig skruvdrift med litet underhållsbehov, utan hydraulolja



Tack vare sin låga höjd kan NP60-II placeras nära källan för det pressbara materialet och är enkel att flytta med en handtruck vid ändrade behov.

Tydlighet



NP60 har ett styrsystem som enkelt kan anpassas för önskade tilläggsfunktioner.

Effektivitet



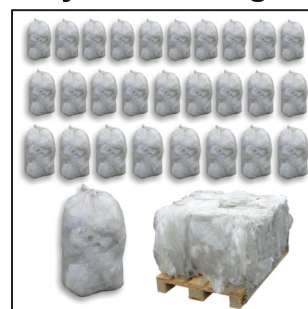
Effektiv sortering nära källan. Pressplattan trycker ihop materialet till en bal.

Kapacitet



Låg inkasthöjd och rejäl ifyllnadsvolym. Stäng luckan för automatisk pressning.

Volymminskning

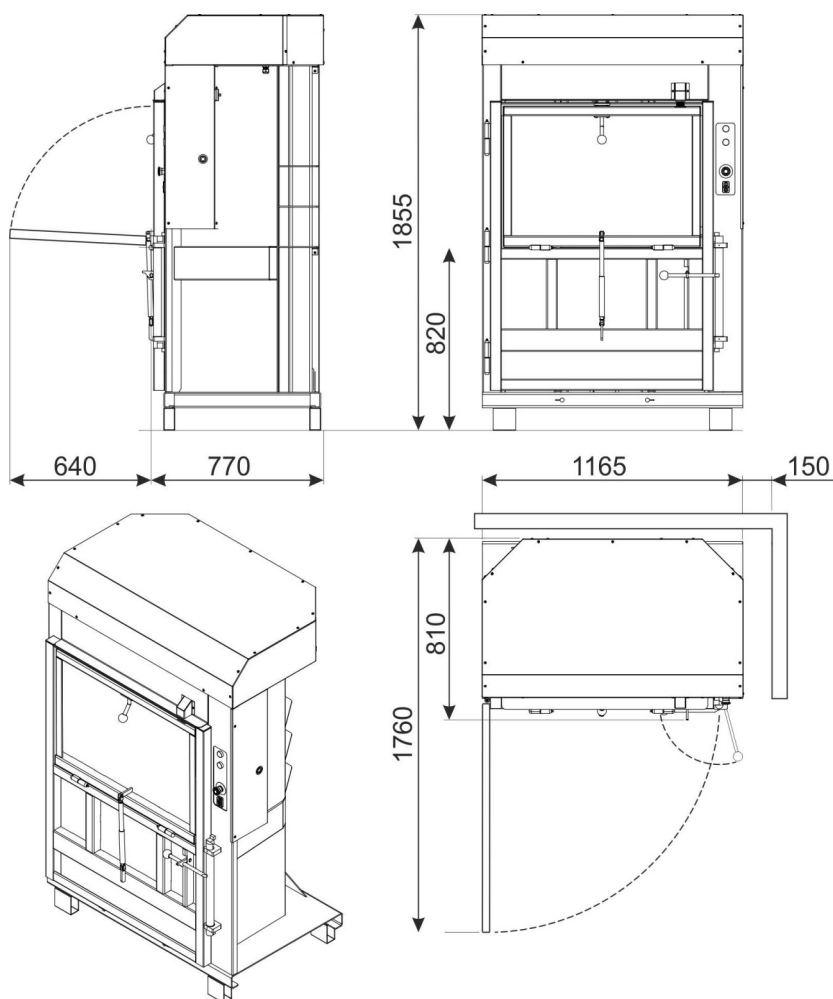


Den inbyggda uttippningen gör det enkelt att tippa ut balen. En volymminskning på upp till 95%!

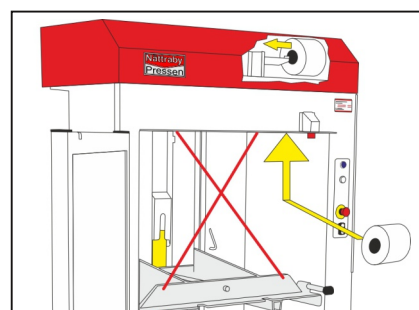
Balpress NP60-II

- no waste of space -

Nättraby
Pressen



Luckan stannar som standard rakt ut men kan även fällas helt ned, anpassad efter behov.



Balbanden är lätt åtkomliga framifrån. Varje band kan bytas enskilt.



Vi har producerat mer än 15 000 balpressar sedan mitten av 60-talet.



Vi utvecklar produkterna i nära samarbete med våra kunder runt om i världen.

Ett kontinuerligt arbete för ständiga förbättringar och högsta kvalitet.

Samtliga produkter är CE-märkta.

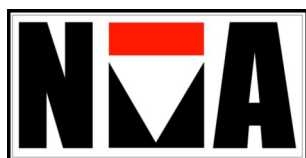


Modell	Presskraft kN	Vikt kg	Inkastöppning mm	Balstorlek mm			Balvikt kg	dB(A)
				Längd	Bredd	Höjd		
NP60-II	150	500	900 x 600	900	500	700-800	60 - 120	57

Elanslutning: 3-fas 400 V 50 Hz i standardutförande.

NP 60 är en av pressarna i vårt sortiment - kontakta oss gärna för vidare information om övriga pressar i programmet!

Rätten till konstruktionsändringar förbehålles.



NÄTTRABY VERKTYGS AB
Angelskogsvägen 8, SE - 372 38 RONNEBY
Tel. +46 457 19220
www.nva.se - info@nva.se
SWEDEN

