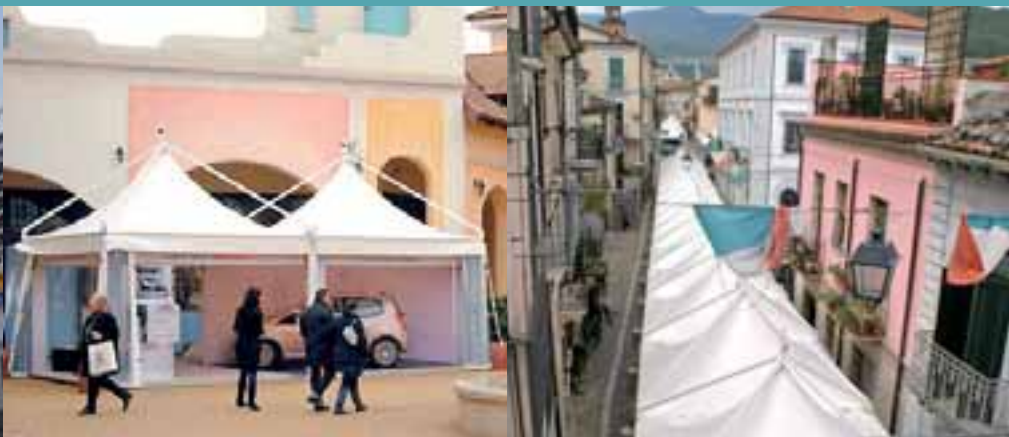


# Summer 4

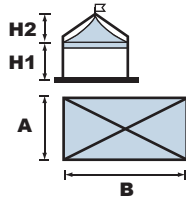
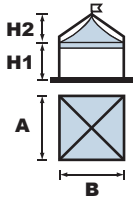




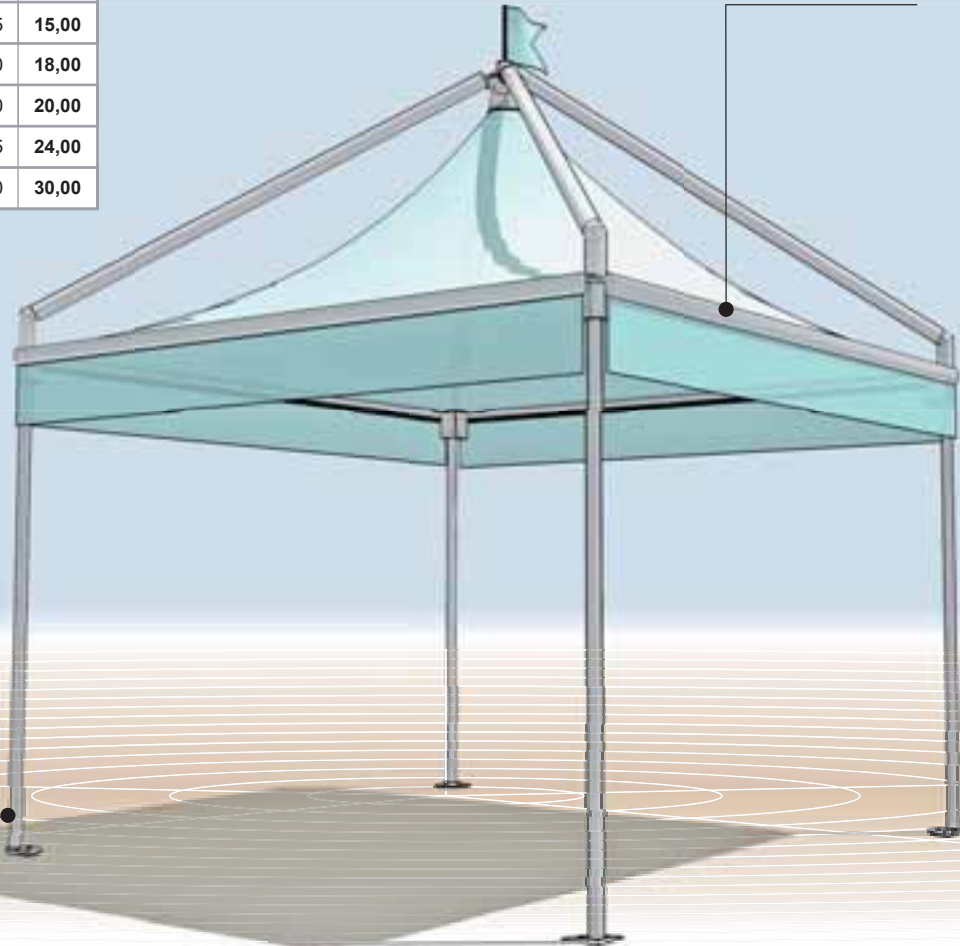
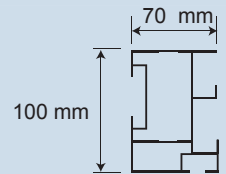
# SIZES AND TECHNICAL DETAILS

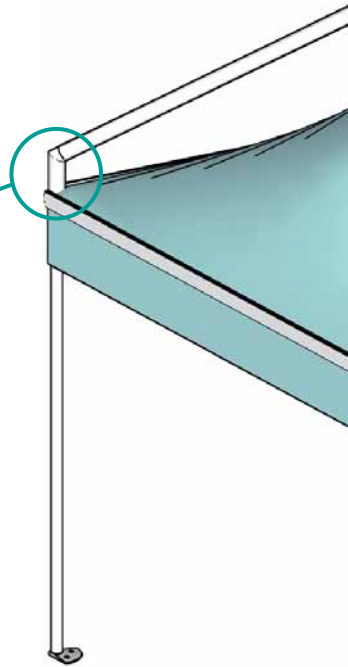
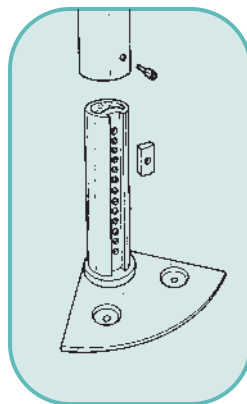
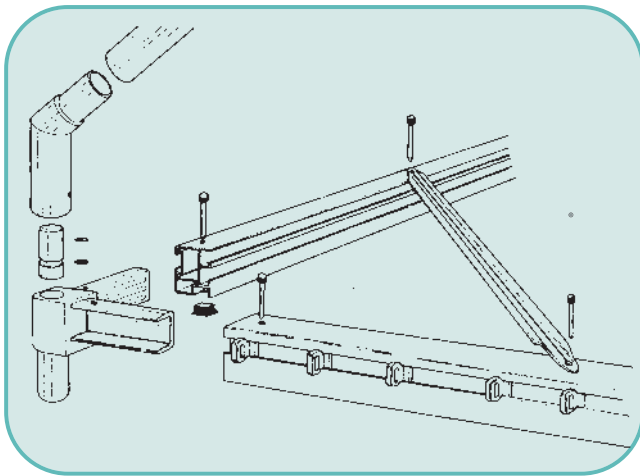
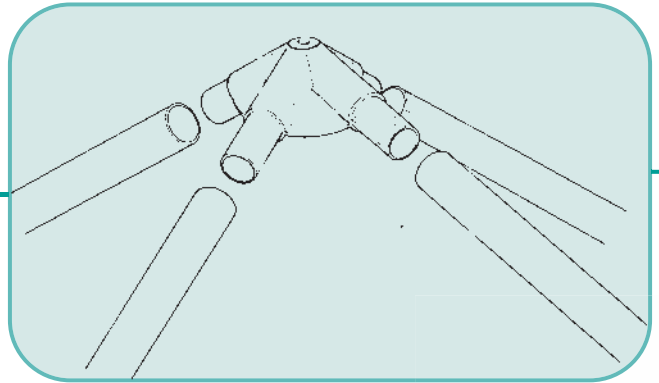
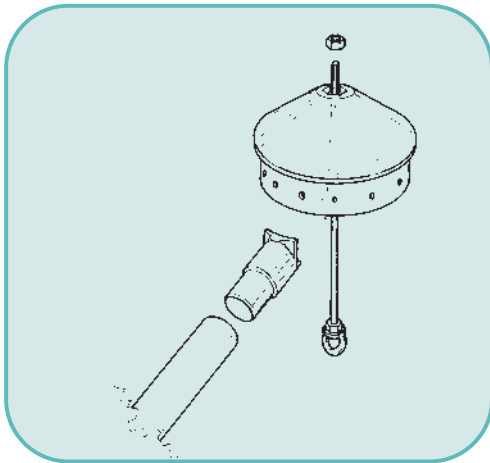
## DIMENSIONI E DETTAGLI TECNICI

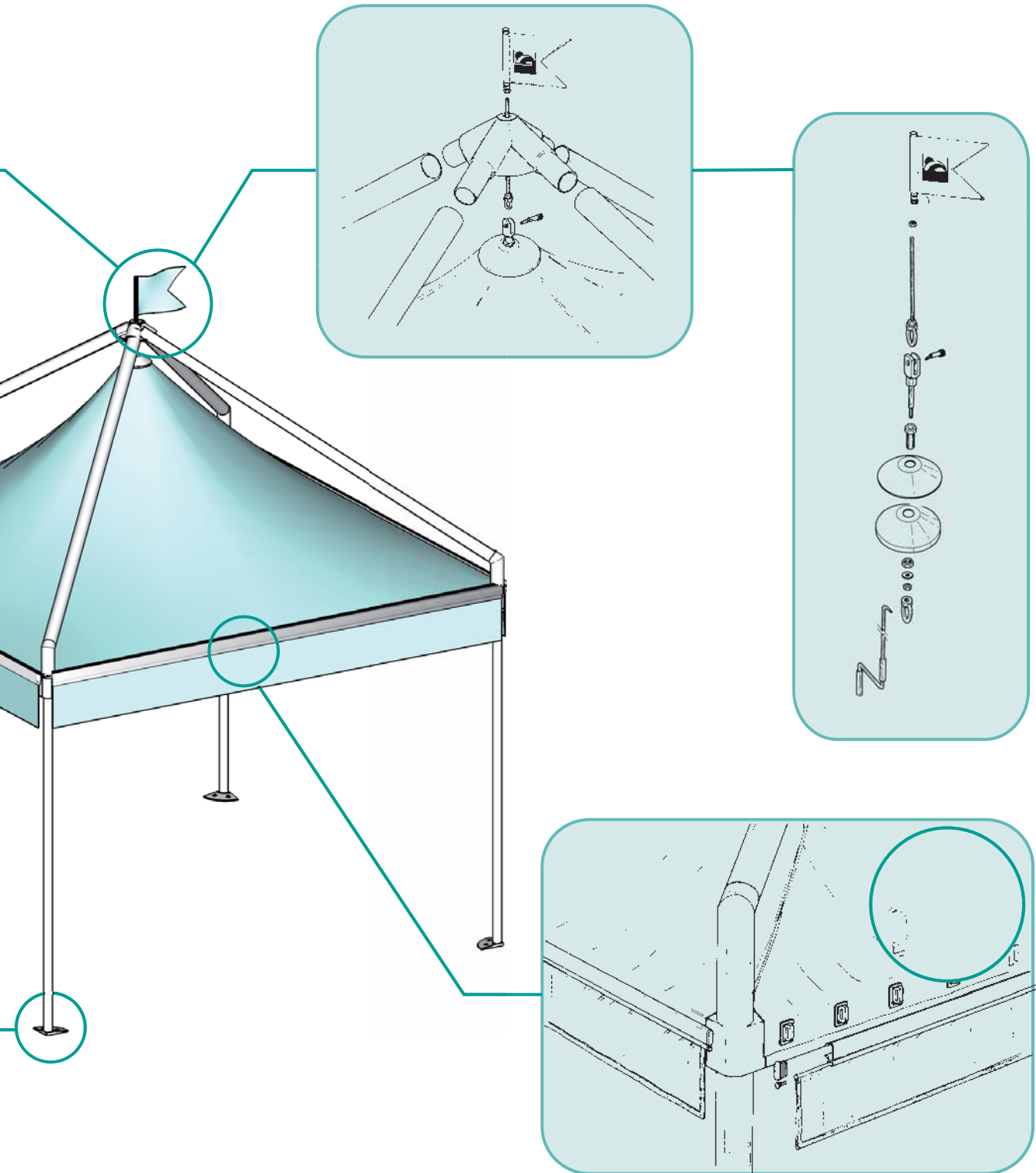
### Summer 4

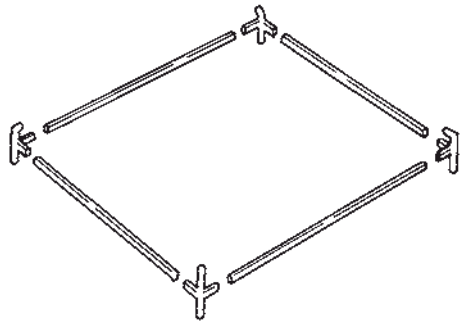


A=B (cm)	H1 (cm)	H2 (cm)	AREA (m <sup>2</sup> )	A (cm)	B (cm)	H1 (cm)	H2 (cm)	AREA (m <sup>2</sup> )
300	250	150	<b>9,00</b>	300	400	250	170	<b>12,00</b>
400	250	190	<b>16,00</b>	300	500	250	195	<b>15,00</b>
500	250	230	<b>25,00</b>	300	600	250	220	<b>18,00</b>
600	250	270	<b>36,00</b>	400	500	250	210	<b>20,00</b>
				400	600	250	235	<b>24,00</b>
				500	600	250	250	<b>30,00</b>

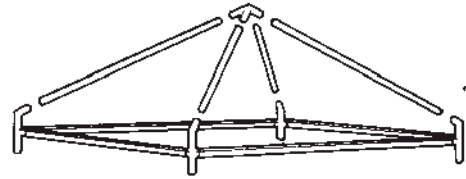




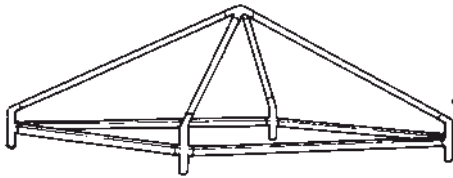




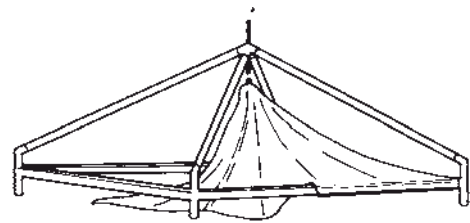
1



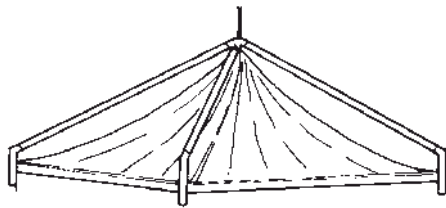
2



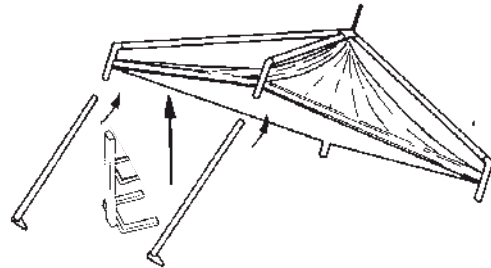
3



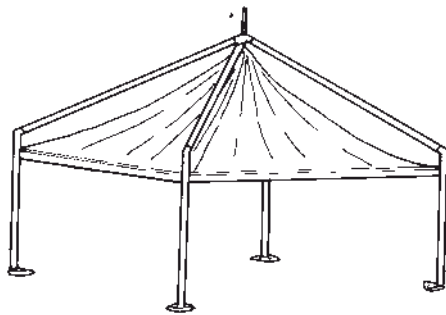
4



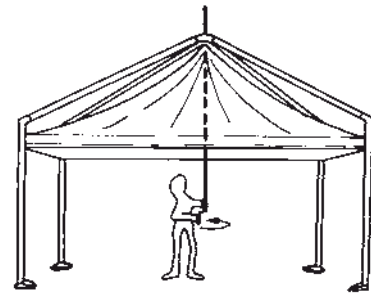
5



6

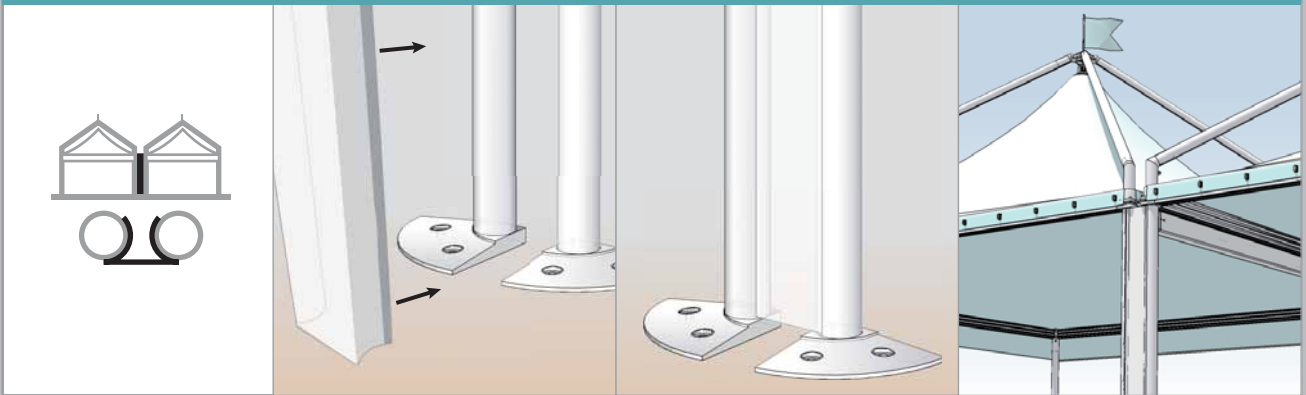


7

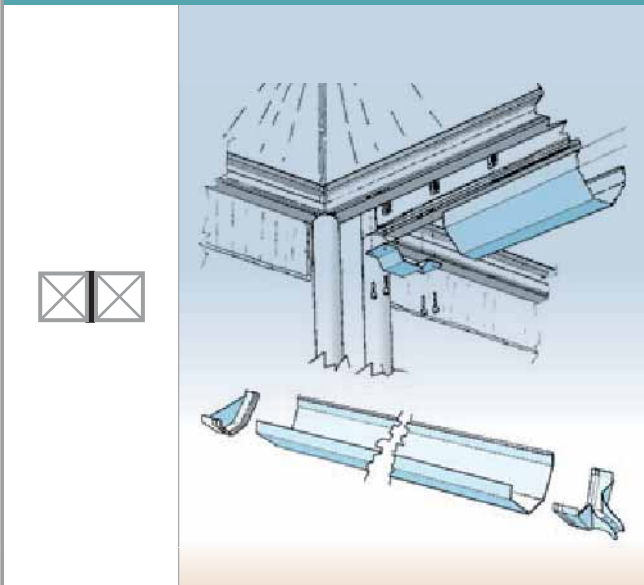


8

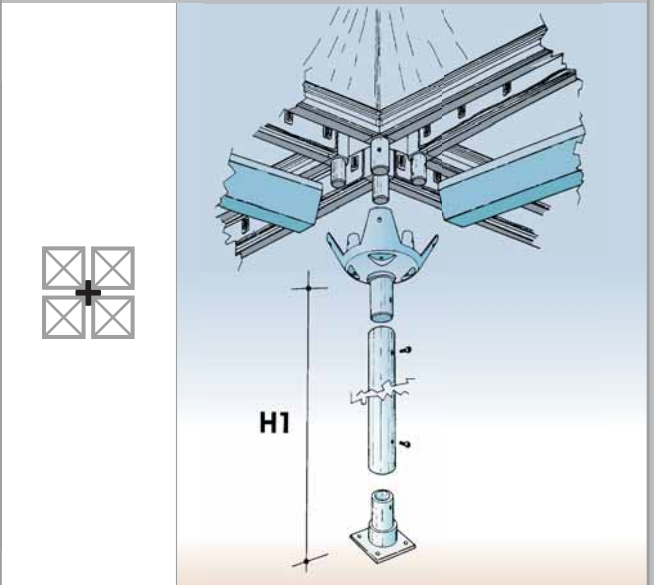
**JUNCTION FILLER**  
**COPRIFESSURA**



**KIT FOR MODULES CONNECTION**  
**KIT UNIONE MODULI**



**CENTRAL JOINT**  
**GIUNTO CENTRALE**



## Shapes - Forme

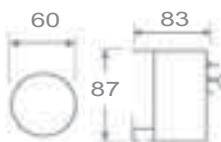


Square and rectangular.  
Forma quadrata e rettangolare.



The cover of all models of the Basic Range is always placed inside the structure.  
In tutti i modelli della gamma base il telo è sempre posizionato all'interno della struttura.

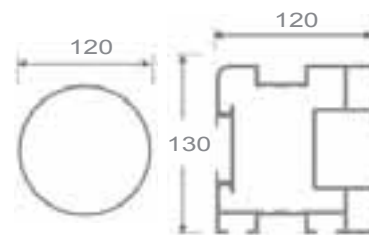
## Profile Sections (measures in mm) - Profili (dimensioni in mm)



Profiles Model Silver  
Profili modello Silver



Profiles Model Summer  
Profili modello Summer



Profiles Model Festival  
Profili modello Festival

## Junctions - Unioni



**SILVER**



**Summer**



**FESTIVAL**

The junction system varies according to the model.

Il sistema di unione è diverso a seconda del modello.

## Side Walls - Pareti laterali



PVC fabric walls, with or without windows, with strap closing system.

Pareti in tessuto PVC, con o senza finestre, con cinghiette laterali di chiusura.





**“Straps” model: pvc sliding side closing**  
Chiusura scorrevole mod. “Cinghietta” in telo pvc



**“Ermetica” model: rigid sliding side closing**  
Chiusura scorrevole rigida modello “Ermetica”



**Heating system**  
Sistemi di riscaldamento



**Refreshing system**  
Sistema di ventilazione



**Lighting system**  
Sistemi di illuminazione



**Lining**  
Controsoffitto





[www.giuliobarbieri.it](http://www.giuliobarbieri.it)

