

PROSIMY O UWAŻNE PRZECZYTANIE INSTRUKCJI PRZED ROZPOCZĘCIEM MONTAŻU

Prosimy o kontakt z naszym sklepem w przypadku:

1. Stwierdzenia braków podczas rozpakowywania.
2. Stwierdzenia uszkodzeń mechanicznych, w przypadku których prosimy nie montować drapak.
3. Wątpliwości co do montażu.

*Firma nie ponosi odpowiedzialności za uszkodzenia powstałe w wyniku nieprawidłowego montażu

PLEASE READ INSTRUCTIONS CAREFULLY BEFORE STARTING ASSEMBLY

Please contact our store if:

1. You find missing parts or accessories during unpacking.
2. You find your scraper mechanically damaged, in this case please do not continue with assembly.
3. You need further assistance with assembly.

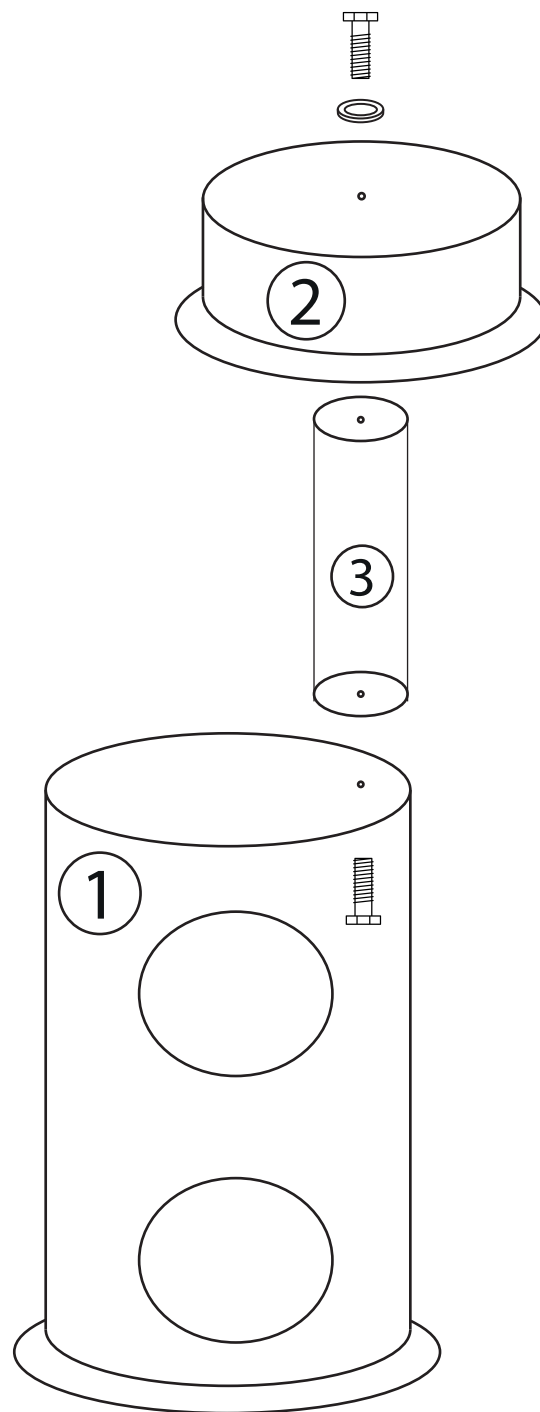
*The Company is not liable for the damages arisen during improper assembly.

BITTE LESEN SIE DIE ANLEITUNG , BEVOR SIE MIT DER MONTAGE BEGINNEN.

In folgenden Fällen sollen Sie bitte unseren online Shop kontaktieren:

1. Feststellung von Mängeln beim Auspacken.
2. Feststellung von mechanischer Schäden, in dem Fall sollen Sie die Montage verzichten
3. andere Zweifel bezüglich der Installation

*Das Unternehmen übernimmt keine Haftung für Schäden, die entstanden als Folge einer fehlerhaften Installation.



Wykaz elementów:

1. Tuba x1
2. Rozeta x1
3. Słup 30cm x1
4. Śruby (M10x60) x2
5. Podkładka śruby x1
6. Klucz imbusowy 6mm x1

Contents of the pack:

1. Tube x1
2. Rosette x1
3. Pole 30 cm x1
4. Bolt (M10x60) x2
5. Bolt Washer x1
6. Allen Key 6 mm x1

Zusammenstellung der Elemente:

1. Rohr x1
2. Rosette x1
3. Stamm 30 cm x1
4. Schrauben (M10x60) x2
5. Unterlegscheibe für die Schraube x1
6. Inbusschlüssel 6 mm x1