

Drapak do wolier W-3

PROSIMY O UWAŻNE PRZECZYTANIE INSTRUKCJI PRZED ROZPOCZĘCIEM MONTAŻU

Prosimy o kontakt z naszym sklepem w przypadku:

1. Stwierdzenia braków podczas rozpakowywania.
2. Stwierdzenia uszkodzeń mechanicznych,
w przypadku których prosimy nie montować drapak.
3. Wątpliwości co do montażu części.

Firma nie ponosi odpowiedzialności za uszkodzenia powstałe w wyniku nieprawidłowego montażu lub użytkowania oferowanych produktów.

Scraper to the aviaries W-3

PLEASE READ INSTRUCTIONS CAREFULLY BEFORE STARTING ASSEMBLY

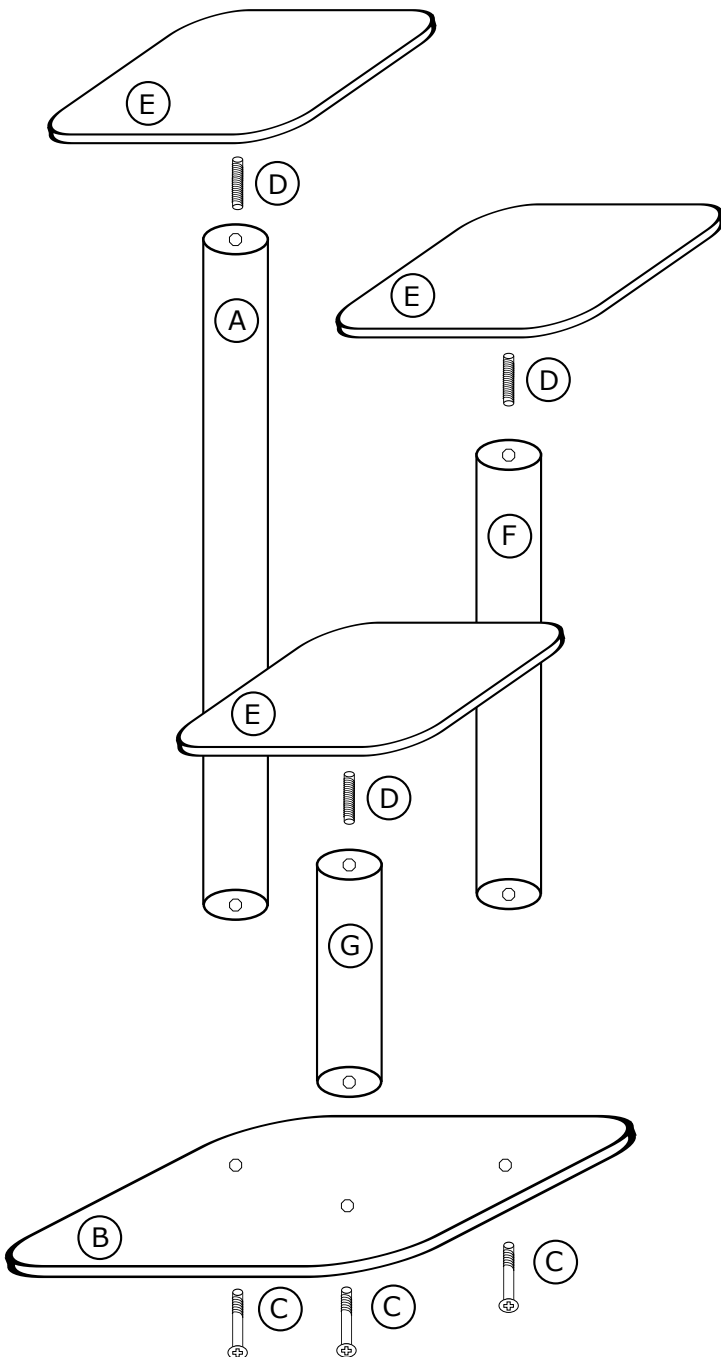
Please contact our store if:

1. You find missing parts or accessories during unpacking.
2. You find your scraper mechanically damaged,
in this case please do not continue with assembly.
3. You need further assistance with assembly.

The Company is not liable for the damages arisen during improper assembly by end user or resulting from the misuse of products.

Instrukcja montażu

Assembly instructions



Zawartość opakowania:

- A - słup 14/120
- B - podstawa
- C - długa śruba + podkładka x 3
- D - krótka szpilka x 3
- E - legowisko x 3
- F - słup 14/80
- G - słup 14/40

Życzymy kotom miłego korzystania!

Contents of the pack:

- A - pole 14/120
- B - base
- C - long screw + washer x 3
- D - short pin x 3
- E - lair x 3
- F - pole 14/80
- G - pole 14/40

We wish your cat enjoy it!