

Drapak podstawowy P-12B

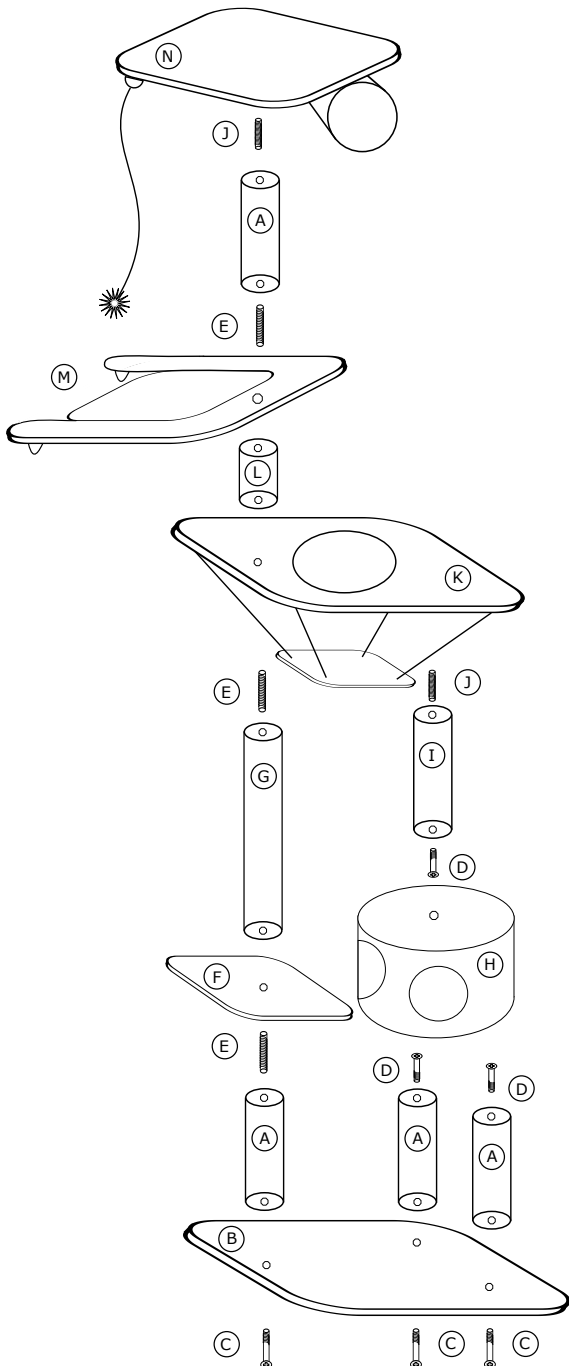
PROSIMY O UWAŻNE PRZECZYTANIE INSTRUKCJI PRZED ROZPOCZĘCIEM MONTAŻU

Prosimy o kontakt z naszym sklepem w przypadku:

1. Stwierdzenia braków podczas rozpakowywania.
2. Stwierdzenia uszkodzeń mechanicznych,
w przypadku których prosimy nie montować drapak.
3. Wątpliwości co do montażu części.

Firma nie ponosi odpowiedzialności za uszkodzenia powstałe w wyniku nieprawidłowego montażu lub użytkowania oferowanych produktów.

Instrukcja montażu



Basic Scraper P-12B

PLEASE READ INSTRUCTIONS CAREFULLY BEFORE STARTING ASSEMBLY

Please contact our store if:

1. You find missing parts or accessories during unpacking.
2. You find your scraper mechanically damaged,
in this case please do not continue with assembly.
3. You need further assistance with assembly.

The Company is not liable for the damages arisen during improper assembly by end user or resulting from the misuse of products.

Assembly instructions

Zawartość opakowania:

- A - słupek 12/40 x 4
- B - podstawa
- C - długa śruba + podkładka x 3
- D - krótka śruba + podkładka x 3
- E - długa szpilka x 3
- F - półka
- G - słupek 12/80
- H - budka
- I - słupek 12/53
- J - szpilka krótka x2
- K - półka z otworem + huśtawka
- L - słupek 12/10
- M - hamak podwójny
- N - legowisko

Życzymy kotom miłego korzystania!

Contents of the pack:

- A - pole 12/40 x 4
- B - base
- C - long screw + washer x 3
- D - short screw + washer x 3
- E - long pin x 2
- F - shelf
- G - pole 12/80
- H - catbox
- I - pole 12/53
- J - short pin x 3
- K - shelf with a hole + swing
- L - pole 12/10
- M - double hammock
- N - lair

We wish your cat enjoy it!