

sakervatten.se



Branschregler

# Säker Vatteninstallation



# Innehållsförteckning

Hälsosamma och långsiktigt hållbara installationer	2
Detta är Säker Vatteninstallation	3
Att föreskriva Säker Vatteninstallation	5
Installationsregler till skydd mot vattenskador	6
Installationsregler till skydd mot legionellatillväxt	13
Installationsregler till skydd mot brännskador	14
Installationsregler till skydd mot återströmning	15

# Hälsosamma och långsiktigt hållbara installationer

Enligt Vattenskadeundersökningarna år 2002 och 2005 kostar vattenskadorna omkring fem miljarder kronor varje år. Till följd av de ökade kostnaderna för vattenskador, ökar också kostnaderna för premier och självrisker. Förutom ekonomiska förluster innebär vattenskadorna även mycket besvär för dem som drabbas.

En stor del av vattenskadorna orsakas av läckage från ledningssystem, som i sin tur beror på korrosion, frysning eller felaktiga installationer. Men det är inte bara materiella skador som kan uppstå. En felaktig vatteninstallation medför också risk för brännskador eller att legionella och bakterier groor i systemen.

Branschreglerna Säker Vatteninstallation behandlar viktiga hälso- och säkerhetsfrågor för alla som brukar installationerna. Det betraktas som fackmannamässigt utförande och är en förutsättning för att försäkringen ska täcka en eventuell skada fullt ut.

## Brukares och beställares krav i fokus

I takt med att beställare, försäkringsbolag och de nya byggreglerna från Boverket ställer högre krav på vvs-installationerna, sätts installatörens yrkeskunskap i fokus. Säker Vatteninstallation innebär att en auktoriserad VVS-installatör har personal som genomgått en särskild utbildning i regelverket. Alla vvs-installationer som är gjorda enligt Säker Vatteninstallation ska dokumenteras på ett intyg som lämnas till beställaren. Detta ger beställaren ett bevis på att installationen är fackmannamässigt utförd och följer branschreglerna.

## Hela branschen i samverkan

Branschreglerna har tagits fram av VVS-Auktorisation i nära samarbete med VVS-Installatörerna, några av de ledande tillverkarna av VVS-material och de större försäkringsbolagen. Branschreglerna Säker Vatteninstallation harmoniserar med de anvisningar för installationer som finns i PER:s och GVK:s branschregler för tätskikt för vägg och golv.

## Bli en "vinnare"

Branschreglerna gör det enkelt att ställa krav på ett fackmannamässigt tekniskt utförande som uppfyller försäkringsbolagens krav. Beställare av VVS-installationer har allt att vinna på att föreskriva branschreglerna i förfrågningsunderlag m.m.

# Detta är Säker Vatteninstallation

En Säker Vatteninstallation är:

- utförd enligt gällande installationsregler
- utförd av en Auktoriserad VVS-installatör
- utförd av VVS-montörer med branschlegitimation
- kontrollerad enligt reglerna, och intyg om Säker Vatteninstallation har överlämnats till beställaren

Branschreglerna Säker Vatteninstallation betraktas i dag som fackmannamässigt utförande och är en förutsättning för att försäkringen ska täcka en eventuell skada fullt ut.

## Installationsregler

Installationsreglerna är minimikrav för hur installationerna ska utföras.

De är indelade i fyra områden:

- skydd mot vattenskador
- skydd mot legionellatillväxt
- skydd mot brännskador och
- skydd mot förgiftning

Dessutom finns krav på att särskilda kontroller ska utföras. Installationsreglerna är en tolkning av Boverkets regler för installationernas utformning.

## Auktoriserad VVS-installatör

En Auktoriserad VVS-installatör:

- har avgett en skriftlig avsiktsförklaring att följa branschreglerna för Säker Vatteninstallation och ansvarar för att de VVS-montörer som utför installationerna har branschlegitimation
- har personal med dokumenterad kunskap om lagstiftning, byggregler och normer för VS-installationer
- har ansvarsförsäkring
- har montagepersonal utbildad i Säker Vatteninstallation

Dessutom måste företaget ha sin huvudsakliga verksamhet inom installationsområdet.

## Branschlegitimation för Säker Vatteninstallation

VVS-montörer med certifikat eller utbildningsbevis kan efter utbildning i Säker Vatteninstallation med godkänt prov få en branschlegitimation. På branschlegitimationen finns personuppgifter, bild på innehavaren och uppgift om företaget där personen är anställd. Legitimationen är alltid knuten till ett Auktoriserat VVS-företag.



## Auktoriserad VVS-installatör



## Intyg om Säker Vatteninstallation

En Säker Vatteninstallation dokumenteras med ett särskilt intyg som överlämnas till beställaren. Intyget har stort värde vid kontakter med bland annat försäkringsbolag.

## Avvikelser från Säker Vatteninstallation

Om installationen av någon anledning inte kan utföras som Säker Vatteninstallation kan detta dokumenteras på en särskild blankett.

## Monteringsanvisningar

Stor vikt läggs på att montage ska ske enligt produkternas monteringsanvisningar. Att använda VVS-material som är anpassade till Säker Vatteninstallation ger trygghet då såväl material som installation utgår från att skapa hälsosamma och långsiktigt hållbara installationer.

Register och information om produkter med anvisningar som följer branschreglerna finns på [www.sakervatten.se](http://www.sakervatten.se) och [www.vvsinfo.se](http://www.vvsinfo.se)

**RÖRFÖRETAGET AB**

**Intyg om Säker Vatteninstallation**

Objekt \_\_\_\_\_ Kontaktperson \_\_\_\_\_

Kund \_\_\_\_\_

Adress \_\_\_\_\_

**Skydd mot vattenskador**

- A. Montering av rörsystem**
  - A.2 Förläggning
  - A.4 Fogar på rör
  - A.5 Inkoppling till rörsystem
  - A.5.2 Installationer i kök – diskmaskin
- B. Rörgeomsföringar**
  - B.2 Avloppsrör i golv med tätskikt
  - B.3 Tappvatten- och värmerör i vägg med tätskikt
- C. Infästningar och tätning i golv eller väggar med tätskikt**
- D. Montering av golvbrunn**
  - D.1 Placering
  - D.2 Montering – vägrät och i rätt höjd
  - Skyddslock
- E. Fryssäker montering**
- F. Täthetskontroll**

**Skydd mot legionellattillväxt**

- G. Temperaturkontroller**
  - Varmvattenberedare eller ackumulator
  - Säkerhetsfunktion för värmepump
  - Utgående varmvatten
  - VVC-systemets returledning
  - VVC-slingornas temperatur

**Skydd mot brännskador**

- H. Temperaturkontroller**
  - Utgående varmvatten
  - Vatten från blandare som är avsedda för särskilt utsatta personer

**Skydd mot återströmning**

- I. Återströmningsskydd**
  - Tappställen avsedda för slanganslutning
  - Fast anslutna apparater

Ort och datum \_\_\_\_\_ Namnförtydligande & Branschlog nr \_\_\_\_\_

Intyget utfyllt av \_\_\_\_\_

Rosenlundsgatan 40 118 91 Stockholm Växel 08 762 75 00 Fax 08-669 41 19 [www.sakervatten.se](http://www.sakervatten.se)

05-06-25

**RÖRFÖRETAGET AB**

**Avvikelser från kraven Säker Vatteninstallation**

Objekt \_\_\_\_\_

Kund \_\_\_\_\_ Kontaktperson \_\_\_\_\_

Adress \_\_\_\_\_

Nybyggad

Ombyggad

**Kraven för Säker Vatteninstallation kan inte uppfyllas**

- Uppdraget avser inte hela installationen
- Bygghandlingarna följer inte installationsreglerna för Säker Vatteninstallation
- Beställarens önskemål avviker från installationsreglerna för Säker Vatteninstallation
- Objektet är tidigare utfört så att kraven inte kan uppfyllas

**Avvikelser med avseende på kraven för skydd mot vattenskador**

- Byggnadstekniska detaljer saknas för fixering av rörgeomsföringar eller infästning i tätskikt
- Inklädnader eller schakt saknar tät botten eller läckageindikering
- Diskmaskinsanslutning saknar lättåtkomlig avstängningsventil
- Avloppsavslutning placerad för nära vägg
- Golvbrunn monterad för nära vägg
- Golvbrunn monterad på fel höjd
- Golvbrunn inte monterad i vägg

**Avvikelser med avseende på kraven för skydd mot legionellattillväxt**

- Varmvattenberedare eller ackumulator har för låg temperatur
- Säkerhetsfunktion för vattenvärmning i värmepump saknas eller är fel inställd

**Avvikelser med avseende på kraven för skydd mot brännskador**

- Utgående varmvatten har högre temperatur än 60°C
- Vatten från blandare som är avsedda för särskilt utsatta personer har högre temperatur än 38°C

**Avvikelser med avseende på kraven för skydd mot återströmning**

- Tappställen avsedda för slanganslutning är inte försedda med återströmningsskydd
- Fast anslutna apparater är inte försedda med återströmningsskydd

Ammärkingar och tillägg \_\_\_\_\_

Ort och datum \_\_\_\_\_

Intyget utfyllt av \_\_\_\_\_ Namnförtydligande & Branschlog nr \_\_\_\_\_

Rosenlundsgatan 40 118 91 Stockholm Växel 08 762 75 00 Fax 08-669 41 19 [www.sakervatten.se](http://www.sakervatten.se)

05-06-25

Blankett  
– Intyg om Säker Vatteninstallation

Blankett  
– Avvikelser från Säker Vatteninstallation

# Att föreskriva Säker Vatteninstallation

## Förslag till AF AMA-text för Säker Vatteninstallation

### **AFC.33 Arbetsledning och anställda**

Installationsarbete för rörsystem ska utföras enligt branschregler för Säker Vatteninstallation. Installationsföretaget ska vara auktoriserat VVS-företag. VVS-montör ska ha branschlegitimation för Säker Vatteninstallation.

Installationsföretaget ska överlämna ”Intyg om Säker Vatteninstallation” till beställare.

### **AFD.33 Projekteringsledning, arbetsledning och anställda**

Installationsarbete för rörsystem ska utföras enligt branschregler för Säker Vatteninstallation. Installationsföretaget ska vara auktoriserat VVS-företag. VVS-montör ska ha branschlegitimation för Säker Vatteninstallation.

Installationsföretaget ska överlämna ”Intyg om Säker Vatteninstallation” till beställare.

## Förslag till VVS AMA-texter för Säker Vatteninstallation

### **5 VA-, VVS-, KYL- OCH PROCESSMEDELSSYSTEM**

#### **Personals kvalifikationer**

Installationsarbete för rörsystem ska utföras enligt branschregler för Säker Vatteninstallation. VVS-montör ska ha branschlegitimation för Säker Vatteninstallation. Legitimation ska kunna uppvisas efter anfordran.

#### **Tekniska förutsättningar**

Installationsarbete för rörsystem ska utföras enligt branschregler för Säker Vatteninstallation. (se [www.sakervatten.se](http://www.sakervatten.se))

### **YUD.5 Relationshandlingar för vvs-, kyl- och processmedieinstallationer**

Entreprenören ska underteckna och överlämna Intyg om Säker Vatteninstallation.

## Förslag till beställning för konsumenter

Branschregler Säker Vatteninstallation har även tagit fram ett motsvarande förslag till beställning av installationsarbete enligt Säker Vatteninstallation för en konsument.

## Installationsregler till skydd mot

# VATTENSKADOR

### Allmänt

Montering ska utföras enligt produktleverantörens monteringsanvisningar.

## A. Krav på förläggning av tappvattenrör och rörkopplingar

### A.1 Rörssystem

Rör och komponenter för dessa bör vara typgodkända.

Blandning av komponenter från olika kopplingsystem får inte förekomma.

Rör-i-rör-system av PEX bör vara provade och uppfylla kraven i Nordtestnormen NT VVS 129.

Blandning av rör och komponenter från olika rör-i-rör-system får inte förekomma.

### A.2 Förläggning

Tappvattenledningar ska förläggas så att eventuellt utläckande vatten snabbt kan upptäckas och så att vattnet inte omedelbart orsakar skador på byggnadsdelar, isolering eller andra installationer. Installationsschakt eller andra inklädnader för tappvattenledningar utan skyddsrör ska ha läckageindikering med tillräcklig kapacitet till ett rum med golvvlopp eller med vattentätt golv i t ex toaletttrum.

Det har visat sig att installationer som är gjorda så att man kan upptäcka om det läcker, sänker antalet vattenskador. Vid droppläckage, som t ex är vanligt från läckande rörfogar, är detta nödvändigt för att man ska kunna upptäcka felet.

*Exempel på godkänd förläggning:*

- Synligt förlagda rör, det kan t ex vara:
  - fördelningsledningar i källare, apparatrum och liknande
  - fördelnings- och kopplingsledningar i badrum, duschrum, toaletttrum eller tvättstugor
- Rör förlagda i inklädnader eller schakt med vattentät botten och med en bra dimensionerad dränering som mynnar i ett utrymme med vattentätt golv (och helst med golvbrunn). *Det kan t ex vara:*
  - stamledningar i flervåningsbyggnader
  - fördelnings- och kopplingsledningar i inklädnader eller installationsväggar i badrum
  - fördelnings- och kopplingsledningar i köksinredning
- Installationer utförda som rör-i-rör-system. Här bör man endast använda färdiga systemlösningar med rör, kopplingar, fastsättningar, genomföringar i vattentäta skikt och liknande som är provade tillsammans. Hela skyddsrörssystemet ska vara tätt så att ett eventuellt läckage kan ledas ut och bli synligt. Läckageindikeringar ska vara utformade och placerade så att man enkelt kan upptäcka ett fel och så att skador av utläckande vatten inte omedelbart uppstår.
- Installationer som är dolt placerade och inte inspekterbara i schakt, väggar, bjälklag eller bakom fast inredning ska utföras utan fogar.



### A.3 Utbytbarhet

Ledningar för tappvatten med kortare livslängd än byggnadens avsedda brukstid bör vara lätt åtkomliga och lätta att byta ut.

#### Exempel på förläggning som kan ge utbytbara ledningar:

- Synligt monterade rör t ex på vägg eller mot tak
- Rör som är dolda av demonterbar panel, inklädnad eller undertak
- Rör i prefabricerade våtrumskassetter
- Utbytbara rör i schakt. Om ledningarna har fogar som är inbyggda i schaktet ska detta ha serviceöppningar (lucka i schaktväggen) vid fogarna
- Rörssystem som är godkänt som utbytbart.

### A.4 Fogar på rör

Fogar på rör ska vara placerade så att de är utbytbara och så att ett eventuellt läckage från fogen kan upptäckas omedelbart. Detta gäller oavsett om fogen är typgodkänd för icke utbytbar förläggning.

Fogar i lägenheter eller motsvarande ska placeras i rum med vattentätt golv eller i särskilda inbyggnader eller i kopplings-skåp.

Utrymmen för rörkopplingar i inbyggnader, installationsschakt eller kopplings-skåp ska ha vattentät botten och vara försedda med dränering med tillräcklig kapacitet. Dräneringen ska mynna på plats där man omedelbart kan upptäcka ett eventuellt läckage och där utläckande vatten inte direkt orsakar en skada. Installationsschakt med utrymme för rörkopplingar eller kopplings-skåp ska ha serviceöppning som är tillräckligt stor för reparation eller byte av fogar. Serviceöppning ska inte vara placerade i en våt-zon (se avsnitt C).

Schaktbotten eller kopplings-skåp ska vara rengjorda så att avloppet inte riskerar att sätta igen vid eventuellt läckage.

### A.5 Inkoppling till rörsystem

#### A.5.1 Blandarfästen, väggbrickor mm

Blandarfästen, väggbrickor eller andra inkopplingsdetaljer får bara kopplas till de rörmaterial och de rörkvaliteter som framgår av den aktuella leverantörens monteringsanvisningar.

För WC-stolar med separat spolcistern som byggs in i vägg ska spolcisternen, tappvattenanslutningen och avloppsanslutningen vara placerade i ett utrymme med dränering med tillräcklig kapacitet. Vattenanslutningen ska vara försedd med en åtkomlig avstängningsventil. Dränering ska mynna på plats där man omedelbart kan upptäcka ett eventuellt läckage och där utläckande vatten inte direkt orsakar en skada.

Tättskikt bör finnas på vägg och golv bakom, på sidorna och över fixtur och cistern. Golvet i det utrymme där spolcisternen monteras bör luta mot dräneringen.

Upphångningsbultar, skruvar för vägg- eller golvfästen samt genomföringar för vatten och avlopp ska tätas mot väggens eller golvets tättskikt.

### A.5.2 Rörinstallationer i kök

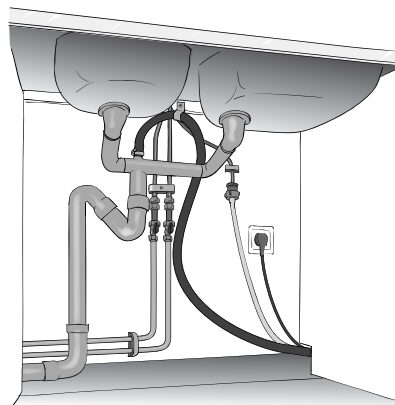
Rörledning bör monteras utan fogar fram till blandare i kök.

Vattenanslutning till diskmaskin och andra vattenanslutna apparater ska ha en lätt åtkomlig avstängningsventil.

Avsättningen för anslutningsslangen för vatten ska ha en slät ände avpassad för tätning mot en packning.

Anslutningsslangen för vattnet ska antingen vara från maskinleverantören eller vara typgodkänd.

Avloppsslang från diskmaskin ska vara fäst i köksbänkens underkant.



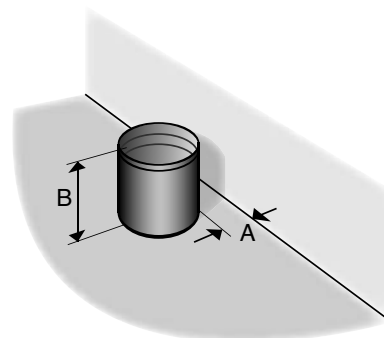
Om kopplingsledningarna till blandaren klamras cirka 200 mm från underkant bänk, över kopplingarna till blandaren, minskar risken för läckage i kopplingarna.

Diskmaskinen och andra vattenanslutna apparater bör vara uppställd på vattentätt underlag. Helst bör det vara vattentätt underlag under både diskbänk och diskmaskin.

## B. Krav på rörgenomföringar

### B.1 Rörgenomföringar med tappvatten eller värmerör i golv med tätskikt

Rörgenomföringar med tappvatten- eller värmerör i våtrum får inte förekomma i golv med tätskikt.



### B.2 Rörgenomföringar med avloppsrör i golv med tätskikt

Avsättningar för avlopp ska vara täckta med lock.

#### B.2.1 Avsättning

Vid avsättningar för t ex WC-stolar, tvättställ eller andra avloppsenheter får måtten A och B inte understiga 40 mm från färdig yta för montering av tätskikt.

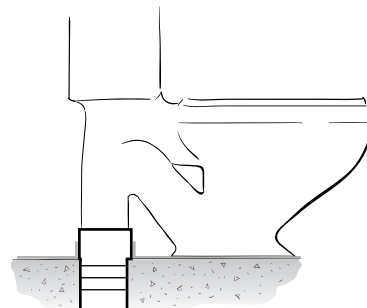
Måttet A måste i de flesta fall vara större än 40 mm. Måttet B måste avpassas till golvbeläggningens tjocklek. Tag hänsyn till leverantörens monteringsanvisningar.

#### B.2.2 Fixering

Avloppsröret ska vara fixerat vid rörgenomföringen så att rörelse inte kan uppstå mellan rör och golv när tätskiktet monteras.

#### B.2.3 Stosar

Anslutningsstos för avloppsrör ska vara avpassad för tätning mot golvets tätskikt.



Anslutningsstosar ska vara utformade så att golvplastmatta kan krängas över stosen så att ett uppvik av minst 15 mm erhålls. Stos ska vara av material som tål temperaturpåverkan av värmefön för golvplatta och så att tätningsmanchett/försegling för flytande tätskikt kan appliceras på avloppsrör eller stös.

### B.3 Rör genomföringar med tappvatten- eller värmerör i vägg med tätskikt

Förutom anslutning av kar- eller duschblandare ska inga rör genomföringar finnas i plats för dusch eller badkar.

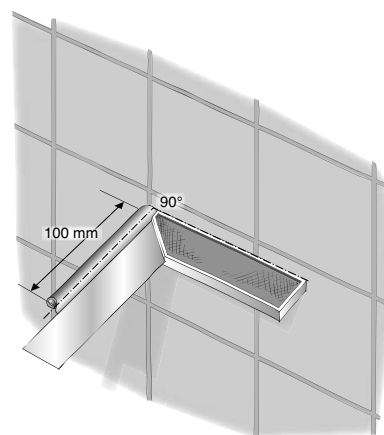
Rören ska vara monterade vinkelrät mot väggen så att efterjustering inte behöver göras när tätskiktet monterats. Rör ska vara förslutna och sticka ut cirka 100 mm från väggskiva eller motsvarande.

#### B.3.1 Fixering

Alla rör genomföringar för tappvatten- eller värmerör i väggar med tätskikt ska vara fixerade så att rörelse inte kan uppstå mellan rör och väggskiva eller motsvarande när tätskiktet monterats. Fixeringen ska vara utförd enligt leverantörens monteringsanvisningar.

#### B.3.2 Tätning

Eventuellt skyddsrör eller plasthölje kapas 2 mm utanför vägg, se figur.

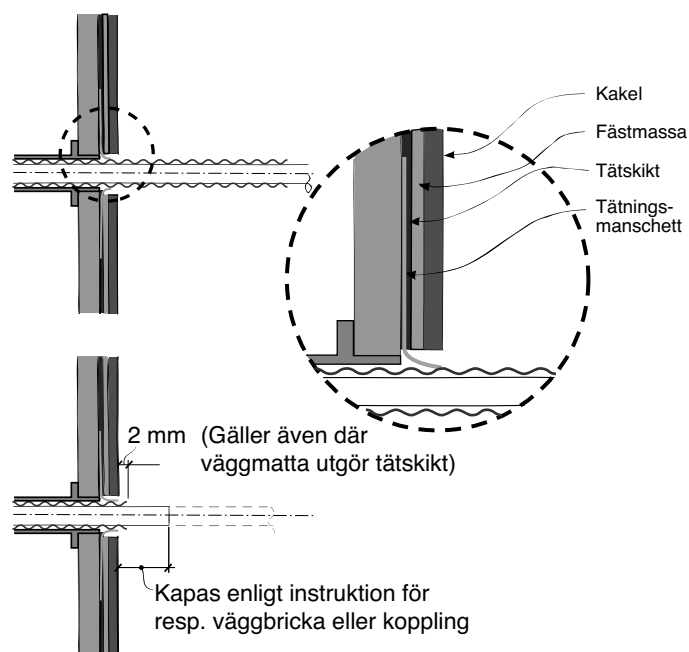


*Tätning ska normalt utföras av tätskiktsentreprenören*

- På rör genomföringar av metallrör utförs tätningen mot mediarör eller mediarör med prefabricerad isolering
- På rör genomföringar i rör-i-rör-system utförs tätningen mot skyddsrör, väggbox eller annan genomföringsdetalj

Endast särskilt utformade rör genomföringar med skriftliga monteringsanvisningar för tätning mot väggens tätskikt får användas för anslutning av blandare i duschplats.

*Exempel på rör genomföring*



### B.4 Krav på angränsande arbeten för rör genomföringar

#### B.4.1 Håltagning

Hål för rör genomföring i golv- eller väggskiva eller motsvarande ska vara dimensionerat så att högst 2 mm mellanrum erhålls mellan skiva och rör eller annan genomföringsdetalj.

#### B.4.2 Tätning

Tätningen av rör genomföring i vägg med beklädnad av kakel ska normalt utföras av tätskiktsentreprenören. Tätningen ska göras mellan rör eller annan genomföringsdetalj och väggens tätskikt.

Om väggen bekläs med kakel är tätskiktet placerat bakom kakelbeklädnaden.

På väggar med plastmatta eller en målad yta som både utgör tät- och ytskikt, kan blandarfäste eller väggbricka utgöra tätning mellan rörgenomföringen och väggens tätskikt. Montering av blandarfäste eller väggbricka ska alltid göras enligt leverantörens monteringsanvisningar.

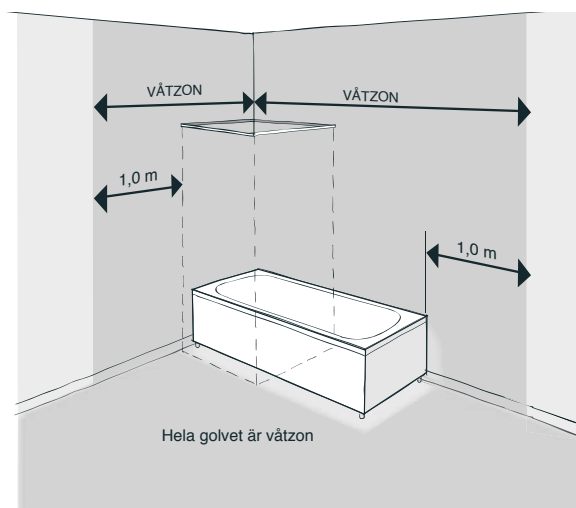
## C. Krav på infästning och tätning av anslutningsdetaljer i golv eller väggar med tätskikt

Kraven gäller t ex infästning av wc-stol, bidé, urinal, tvättställ, blandare, duschanordning, duschväggar och badrumstillbehör samt för klammer vid montering av rör.

### C.1 Skruvinfästningar

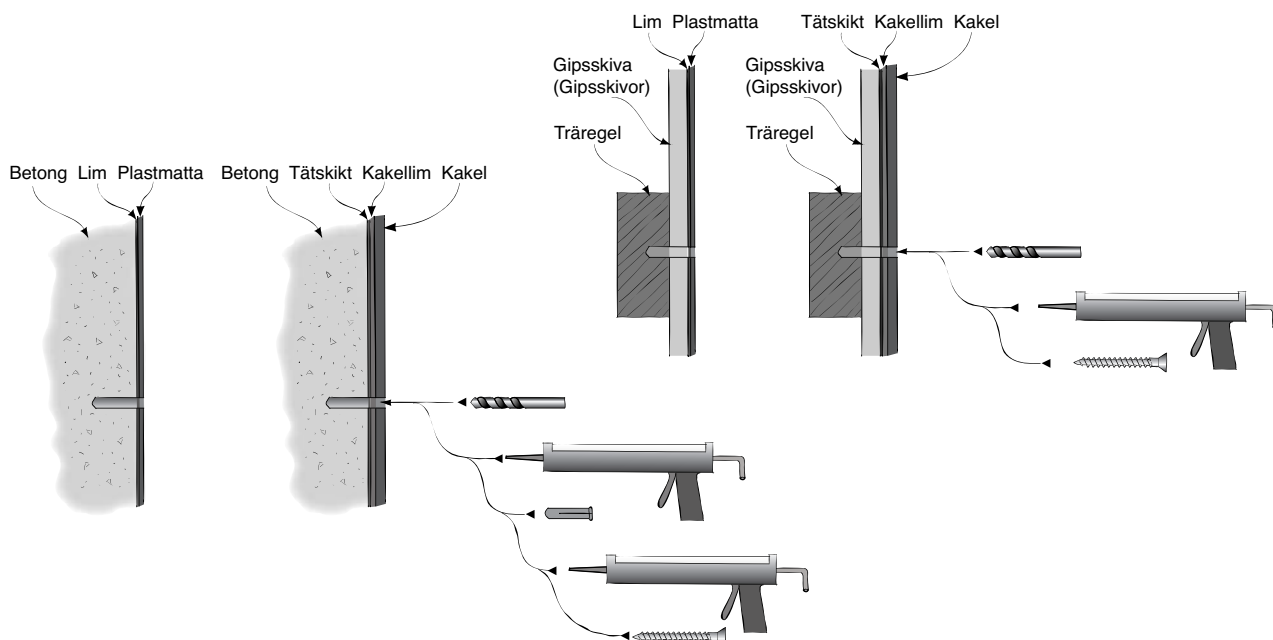
Kraven på infästning och tätning gäller i våtzone.

Alla skruvinfästningar ska göras i massiv konstruktion, t ex i betong, i regler eller i särskild konstruktionsdetalj. Skruvinfästningar får inte göras enbart i golv- eller väggskiva.



Samma infästning kan tillämpas för golv och vägg. Tätning kan göras mot tätskikt bakom keramiska plattor eller mot tätskikt av golv- eller väggmatta.

Infästning av sanitetsenheter i vägg kan kräva särskilda fixturer. Följ leverantörens monteringsanvisningar.

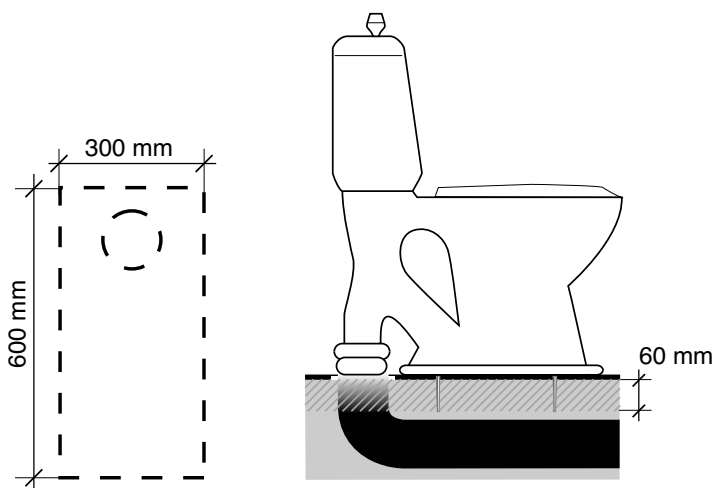


## C.2 Infästning av golvmonterad wc-stol eller bidé

För infästning krävs en rektangulär plan monteringsyta på minst 300 x 600 mm.

Monteringsytan ska vara fri från golvvärme. Vatten-, avlopps- och elledningar kan förläggas under monteringsytan under förutsättning att förläggningsdjupet är större än 60 mm.

Golvmaterialiet ska vara massivt, gjutet eller utfört med skivor på regler och så beskaffat att wc-stol eller bidé står stadigt. Golvet ska tillåta ett borrh- och skruvdjup på 60 mm eller enligt fabrikantens monteringsanvisning.



## C.3 Vägghäring av wc-stol, bidé, urinal eller tvättställ

Vid häring på regelvägg med skivor måste väggen alltid förstärkas.

## C.4 Tätningsmedel

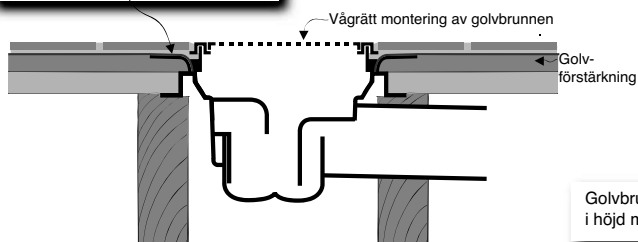
Fogmassa för tätning ska fästa mot underlaget och vara vattenbeständig, mögelresistent och åldringsbeständig.

## D. Krav på häring av golvbrunn

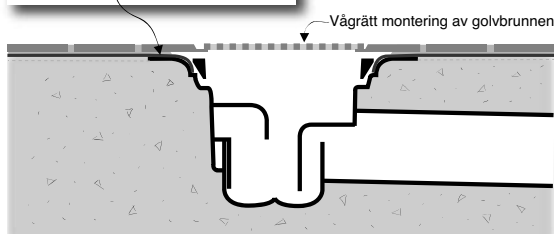
### D.1 Placering

Golvbrunnen ska vara häring så att minsta avstånd mellan vägg och fläns är 200 mm. Vid val av placering ska hänsyn tas till möjlighet att rensa golvbrunnen och att lyfta ur demonterbart vattenlås.

Golvbrunnens överkant måste sitta i höjd med golvets tätskikt



Golvbrunnens överkant måste sitta i höjd med golvets tätskikt



## D.2 Montering

Golvbrunnen ska vara monterad i bjälklaget enligt tillverkarens monteringsanvisningar.

Golvbrunnen ska vara vågrät monterad.

Golvbrunnen ska vara försedd med skyddslock.

I träbjälklag måste brunnen vara monterad så att inbördes rörelser inte kan uppstå mellan golvbrunn, underlag, tätskikt eller golvbeläggning.

I betongbjälklag måste golvbrunnen fästas fast så att brunnens läge inte kan ändras i samband med gjutning.

Golvbrunnen ska normalt monteras så att brunnens överkant eller den förhöjningsring som ska användas för anslutning av golvets tätskikt kommer i nivå med det färdiga undergolvet, det vill säga i samma nivå som golvets tätskikt.

### Speciell hänsyn ska tas till detta vid montering i:

- betongbjälklag där golvavjämning och fallbyggnad ska utföras med spackling eller pågjutning
- träbjälklag där fallbyggnad eller golvförstyvning ska utföras med t ex spackel eller skivor.

## E. Frysskadesäker montering

Inga vattenrör får placeras i oisolerade utrymmen som t ex krypgrund eller vind.

Inte heller i isolering i golv, ytterväggar eller vindsbjälklag.

Utvändig vattenutkastare ska vara av frysskadesäker konstruktion som har självdränerande rör genom yttervägg.

Servisledningen för vatten ska vara placerad så att det sannolikt inte uppstår köldbryggor vid genomgång från marken till byggnaden.

## F. Kontroller

### Kontroll ska göras av:

- Förläggningen av rör och rörkopplingar.
- Placering av fogar på rör.
- Inkoppling av blandare eller apparater till rörsystem.
- Rör genomföringar.
- Infästningar och tätning av anslutningsdetaljer i golv eller väggar med tätskikt.
- Montering av golvbrunnar.
- Frysskadesäker montering.
- Installationens täthet.

# Installationsregler till skydd mot

# LEGIONELLATILLVÄXT

## Allmänt

Montering ska utföras enligt produktleverantörens monteringsanvisningar.

### G.1 Förläggning

Inga proppade avstick får förekomma på kall- eller varmvattenledningar.

Inga outnyttjade avstick får förekomma på fördelningsledningar.

Kall- och varmvattenledningar får inte vara monterade så att de kommer i kontakt med varandra.

Detta förhindrar värmeöverföring mellan ledningarna.  
(Dessutom är det ofta ett brandkrav vid bjälklagsgenomföringar).

Kallvattenledningar får inte förläggas i utrymmen med hög temperatur.

Gäller i bjälklag med golvvärme eller i väggar, golv eller tak till varma rum som t ex bastu.

### G.2 Täthetskontroll

Efter täthetskontroll av vattensystemet ska detta tas i drift senast inom cirka sju dagar eller tömmas helt på vatten.

Stillastående vatten under lång tid medför stor risk för bakterietillväxt. Delvis vattenfyllda vattenrör kan medföra korrosion i kopparrör.

### G.3 Temperaturkontroll

Temperaturkontroll ska utföras innan tappvattensystemet tas i drift.

Eventuell injustering av VVC-system ska vara färdig innan temperaturkontroller utförs. Kontrollerna ska dokumenteras.

#### Följande ska kontrolleras:

- Temperatur i varmvattenberedare eller ackumulator (lägst 60°C).
- För varmvattenberedare i värmepumpar där temperaturen inte kan värmas till 60°C ska säkerhetsfunktionen vara inställd så att beredaren hettas upp automatiskt minst en gång per vecka.
- Temperatur på utgående varmvatten till installationen (bör vara lägst 55°C).
- Temperatur på VVC-systemets returledning (lägst 50°C).
- Temperatur på samtliga VVC-slingor (lägst 50°C).

## Installationsregler till skydd mot

# BRÄNSKADOR

### Allmänt

Montering ska utföras enligt produktleverantörens monteringsanvisningar.

### H.1 Temperaturkontroll

Temperaturkontroll ska utföras innan tappvattensystemet tas i drift.  
Injustering av eventuellt VVC-system ska vara färdig innan temperaturkontroller utförs.  
Kontrollerna ska dokumenteras.

#### Följande ska kontrolleras:

- Temperatur på utgående varmvatten till installationen ska vara högst 60°C.
- Temperatur på varmvatten från blandare som är avsedda för personer som löper stor risk för skällning ska vara högst 38°C.



## Installationsregler till skydd mot

# ÅTERSTRÖMNING

Installationsreglerna innehåller förslag till val av återströmningsskydd för de vanligaste tillämpningarna. Det är t ex installationer för bostäder, kontor, hotellrum, skolor, offentliga lokaler och liknande. Installationsreglerna är branshtolkningar av standarden SS-EN 1717.

### Allmänt

Montering ska utföras enligt produktleverantörens monteringsanvisningar.  
Alla återströmningsskydd ska sitta frostfritt.

#### I.1 Tappställen utan slangförskruvningar och slangar

Installation	Exempel på återströmningsskydd
Vattenklosett	Inbyggt luftgap
Tvättställsblandare	Luftgap
Badkarsblandare utan handdusch	Luftgap
Blandare med fast dusch	Luftgap
Diskbänksblandare	Luftgap
Blandare för utslagsback	Luftgap
Hushållstvättmaskin	Inbyggt luftgap
Hushållsdiskmaskin	Inbyggt luftgap

Luftgap ska vara minst 20 mm.

#### I.2 Tappställen med slangar

Installation	Exempel på återströmningsskydd
Tvättställsblandare med duschslang	Backventil
Badkarsblandare med handdusch	Backventil eller automatisk omkastare
Duschblandare med handdusch	Backventil
Disklådsblandare med duschslang	Backventil

Slang eller handdusch får inte nå ner i bidé eller WC-stol.

### I.3 Tappställen med slangförskruvningar för spolplatser

För lokaler där det kan bedömas att hälsovådliga ämnen inte hanteras.

Installation	Exempel på återströmningsskydd
Tappventil eller vattenutkastare med endast KV eller VV	Backventil och vakuumentil HA-don HD-don
Spolblandare eller vattenutkastare med både KV och VV	Backventiler och vakuumentiler HA-don HD-don

### I.4 Fasta anslutningar till installationer

Installation	Exempel på återströmningsskydd
Kaffeapparat	Backventil
Servis vid vattenmätare	Inbyggd eller separat kontrollerbar backventil
Tappvattenvärmare	Inbyggd backventil i säkerhetsgrupp
Värmesystem med vatten utan tillsatser	Kontrollerbar backventil
Värme- eller kylsystem med tillsatser	Luftgap minst 100 mm



# Detta är Säker Vatteninstallation

En Säker Vatteninstallation är:

- utförd enligt gällande installationsregler
- utförd av en Auktoriserad VVS-installatör
- utförd av en VVS-montör med branschlegitimation
- kontrollerad enligt reglerna, och intyg om Säker Vatteninstallation har överlämnats till beställaren

Branschreglerna Säker Vatteninstallation betraktas i dag som fackmannamässigt utförande och är en förutsättning för att försäkringen ska täcka en eventuell skada fullt ut.



## Auktoriserad VVS-Installatör

Förteckning över godkända installationsföretag finns på [www.sakervatten.se](http://www.sakervatten.se)

En auktoriserad VVS-Installatör har utbildade VVS-montörer och arbetsledare med branschlegitimation.

## Monteringsanvisningar

Register över leverantörer med produkter och monteringsanvisningar som följer branschreglerna finns på [www.sakervatten.se](http://www.sakervatten.se) och [www.vvsinfo.se](http://www.vvsinfo.se)

## Att föreskriva

För upprättande av bygghandlingar finns standardtext baserade på AMA på [www.sakervatten.se](http://www.sakervatten.se)

Branschreglerna är framtagna av VVS-Auktorisation och VVS-Installatörerna tillsammans med försäkringsbolag och ledande leverantörer, med stöd av Svenska Byggbranschens Utvecklingsfond, SBUF.

