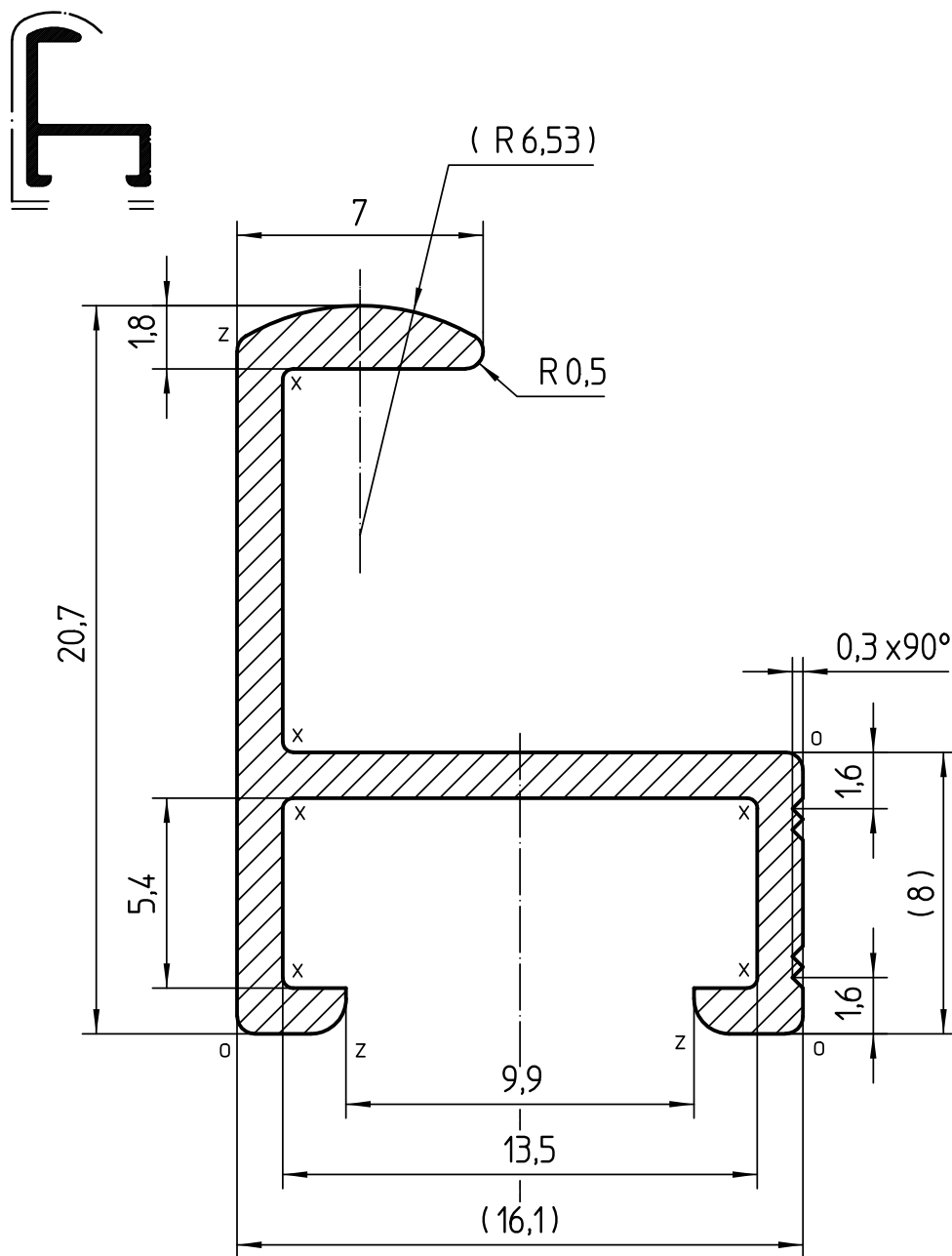


JM PROFIL I



Uspecificeret vægtykkelse: **1,3**

Uspecificeret radius:

$x = 0,3$ $o = 0,5$ $z = 1$

$y =$ $n =$ $w =$

f = fuld radius

K = byggeri dimension

Synlig overflade

Mindre synlig overflade

Rille = **V**

Teor. areal	Skala
67	5:1
Teor. kg/m	Data
0.181	2001-09-20
Perimeter	Tegnet af
102	GL
Overflade	Legering
4	6464
Ver.	Status
00	Udgivet

TECHNICAL SHEET

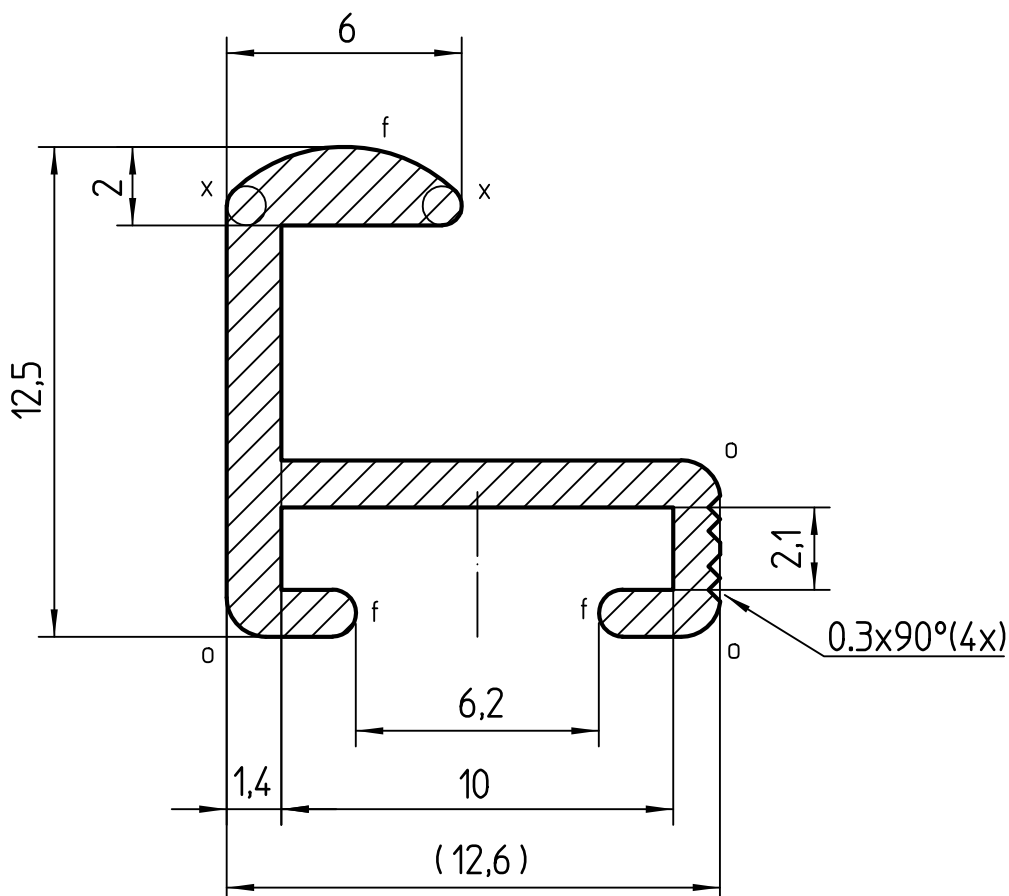
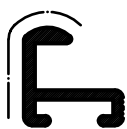


J&M handel
aps

J&M Handel Aps • Foldagervej 3-5 • DK 4623 Lille Skensved

Tlf.: 7015 3620 • www.jmhandel.dk • info@jmhandel.dk

JM PROFIL II



Uspecificeret vægtykkelse: **1,2**

Uspecificeret radius:

x = **0,5** o = **1** z =

y = n = w =

f = fuld radius

K = byggeri dimension

Synlig overflade

Mindre synlig overflade

Rille = **V**

Teor. areal	Skala
45	5:1
Teor. kg/m	Data
0.122	1987-03-31
Perimeter	Tegnet af
102	Ö.J
Overflade	Legering
4	6463
Ver.	Status
02	Udgivet

TECHNICAL SHEET



J&M handel
aps

J&M Handel Aps • Foldagervej 3-5 • DK 4623 Lille Skensved

Tlf.: 7015 3620 • www.jmhandel.dk • info@jmhandel.dk